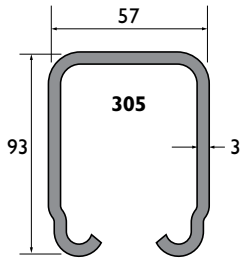


# System 305

## universele onderdelen

Rail:



**Model:** 305

**Materiaal:** koudgewalst staal, gegalvaniseerd volgens sendzimir procédé

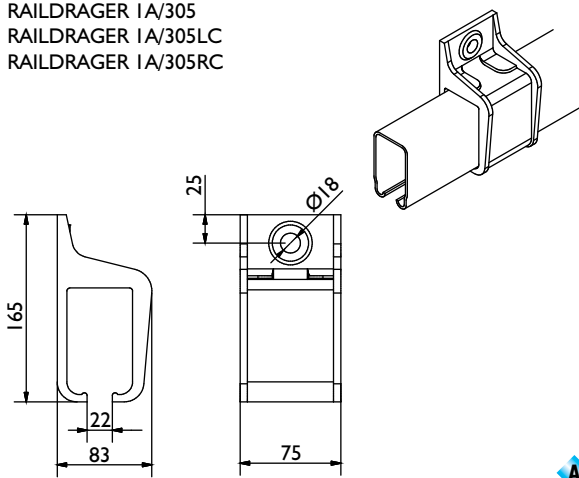
**Lengtes:** 2000, 3000, 4000, 5000 en 6000mm

**Bevestigingsgaten:** geen

305

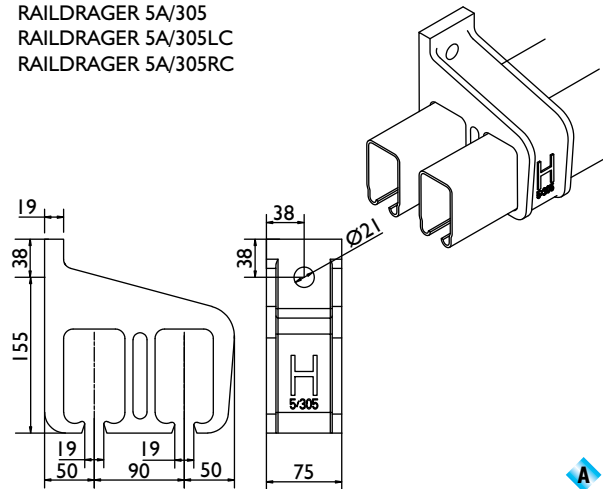
Raildragers - wandbevestiging:

RAILDRAGER 1A/305  
RAILDRAGER 1A/305LC  
RAILDRAGER 1A/305RC



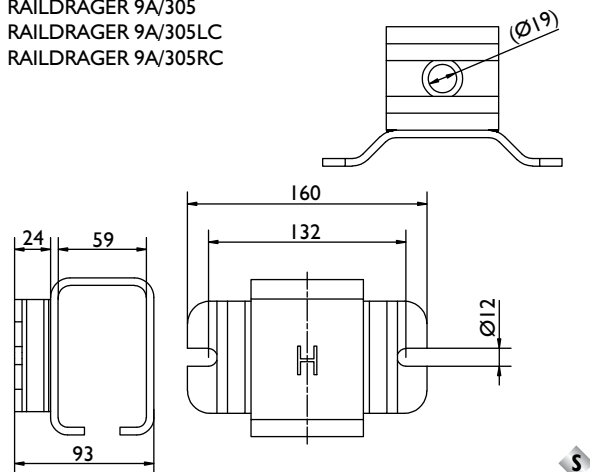
A

RAILDRAGER 5A/305  
RAILDRAGER 5A/305LC  
RAILDRAGER 5A/305RC



A

RAILDRAGER 9A/305  
RAILDRAGER 9A/305LC  
RAILDRAGER 9A/305RC



S

Legenda:

**H** = Houten deur

**S** = Stalen deur

**S** = Staal

**A** = Aluminium

**S** = Stalen wielen

**N** = Nylon wielen

**Opmerking:**

Verbindings-raildragers worden aanbevolen op elke railverbinding. Bij het specificeren de letter "X" toevoegen.

Toevoeging **C** = gesloten raildrager  
Toevoeging **LC** = links gesloten raildrager  
Toevoeging **RC** = rechts gesloten raildrager

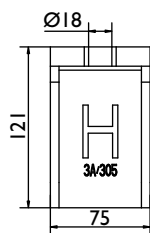
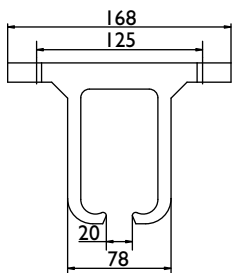
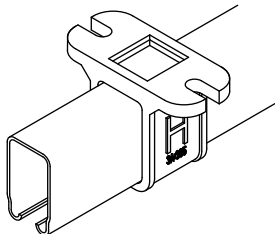
Gesloten raildragers dienen aan beide einden van de totale railbaan te worden gemonteerd en dienen uitsluitend voor het afsluiten van de rail, niet als deurbuffer gebruiken.

# System 305

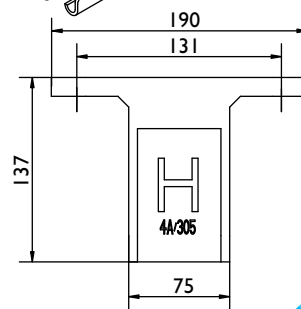
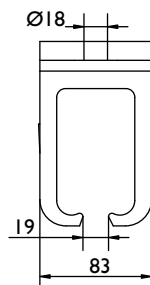
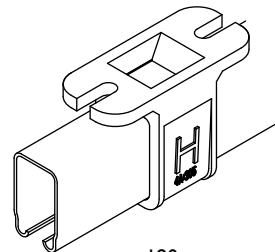
## universele onderdelen

### Raildragers - plafondbevestiging:

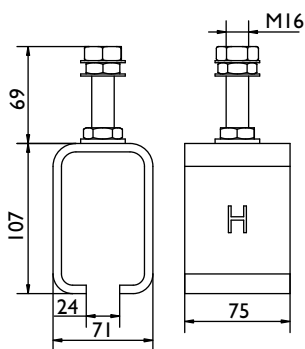
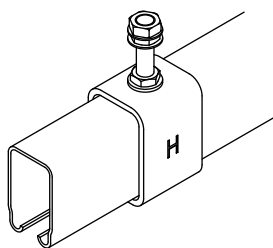
RAILDRAGER 3A/305  
RAILDRAGER 3A/305C



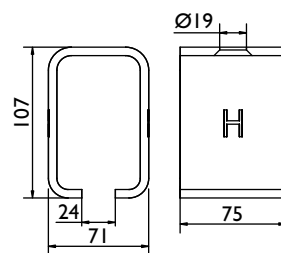
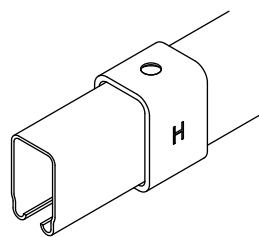
RAILDRAGER 4A/305  
RAILDRAGER 4A/305C



RAILDRAGER 4R/305  
RAILDRAGER 4R/305SC

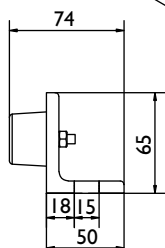
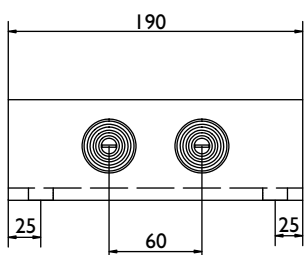
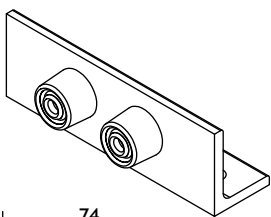


LASDRAGER 4R/305SB

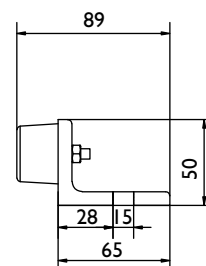
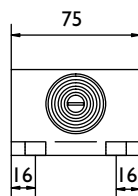
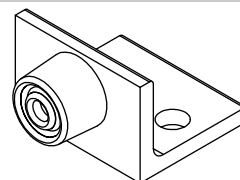


### Specials:

STOP 107

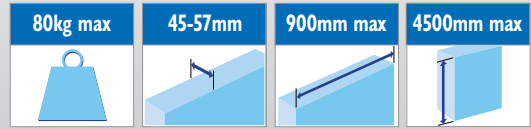


STOP 109

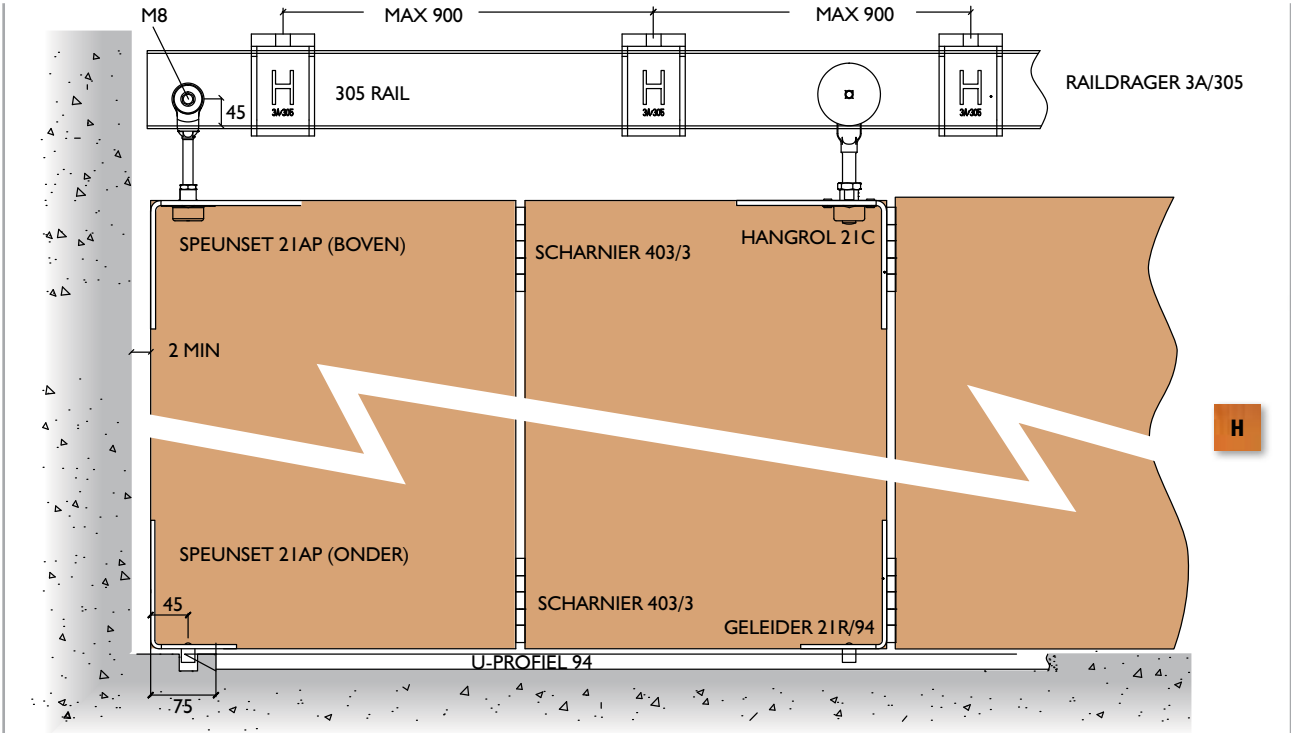


# System 305

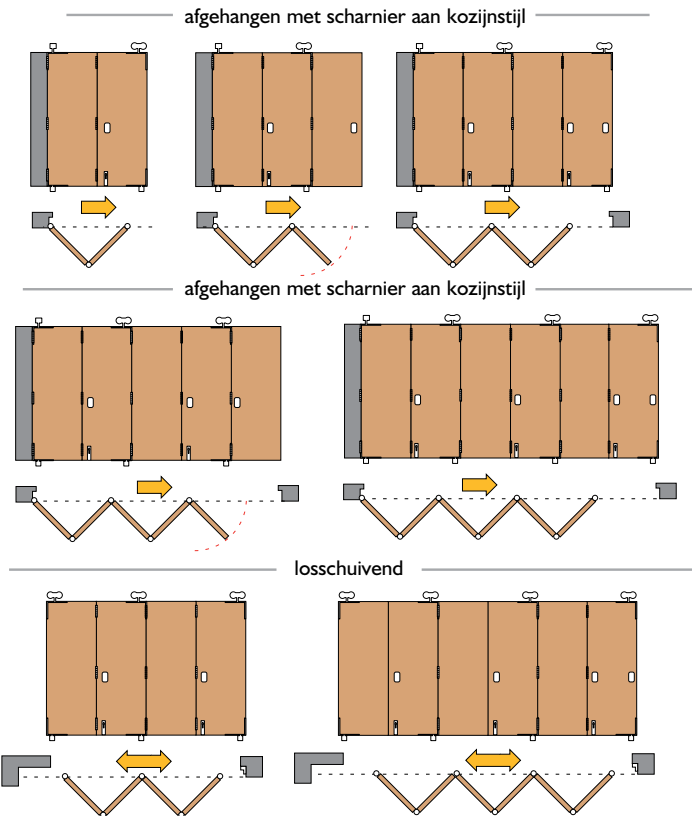
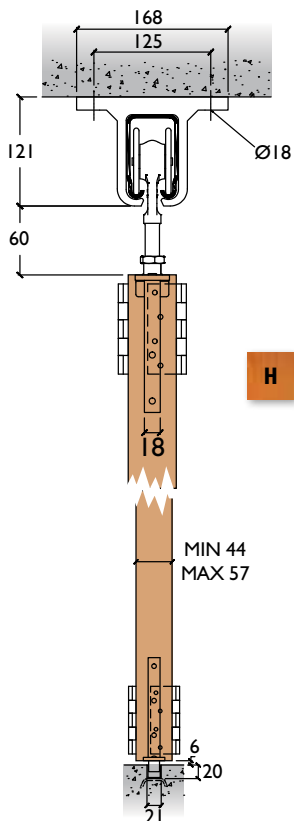
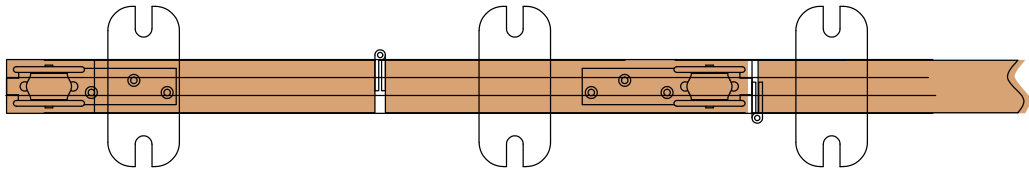
council vouwdeurbeslag



## System opstelling:

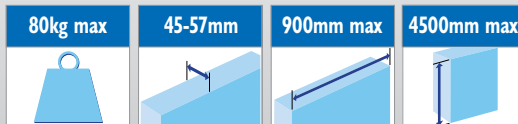


305



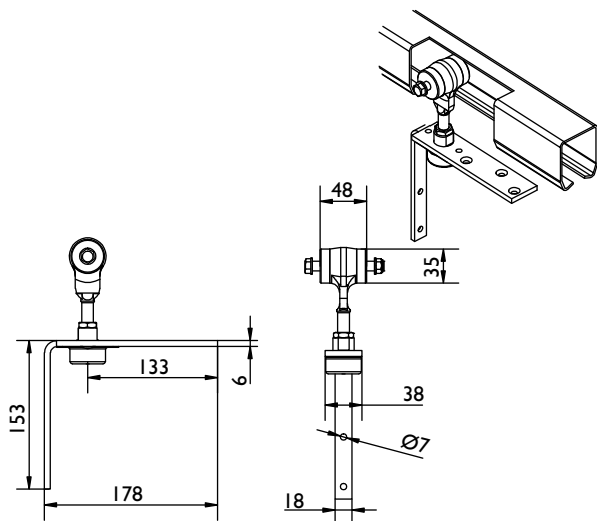
# System 305

## council vouwdeurbeslag

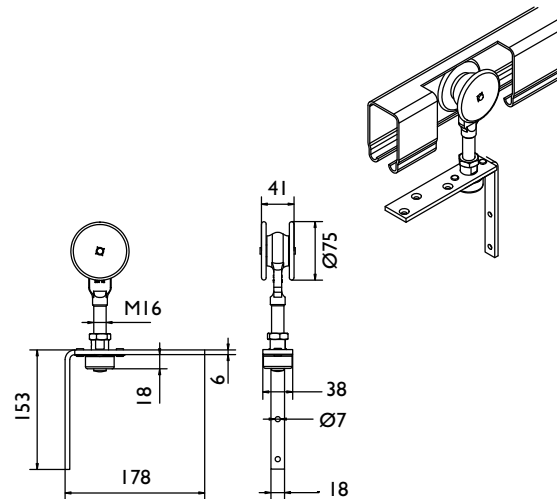


### Hangrollen, geleiders en scharnieren:

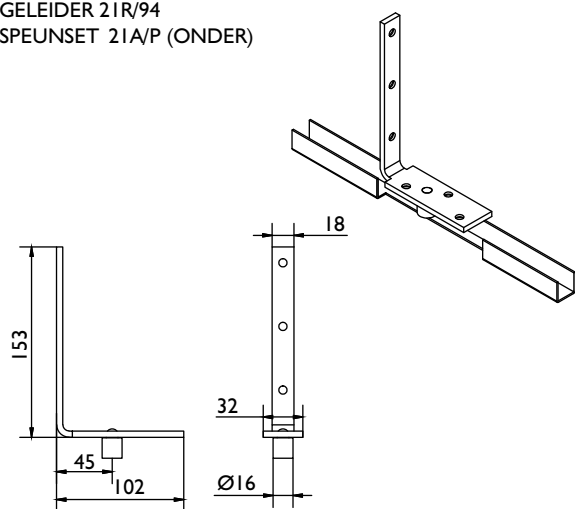
SPEUNSET 21A/P (BOVEN)



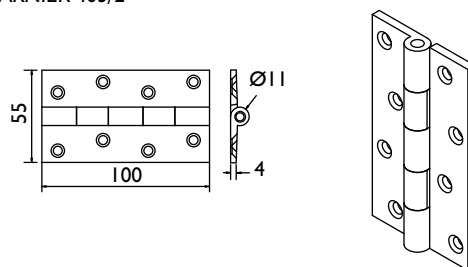
HANGROL 21C/S



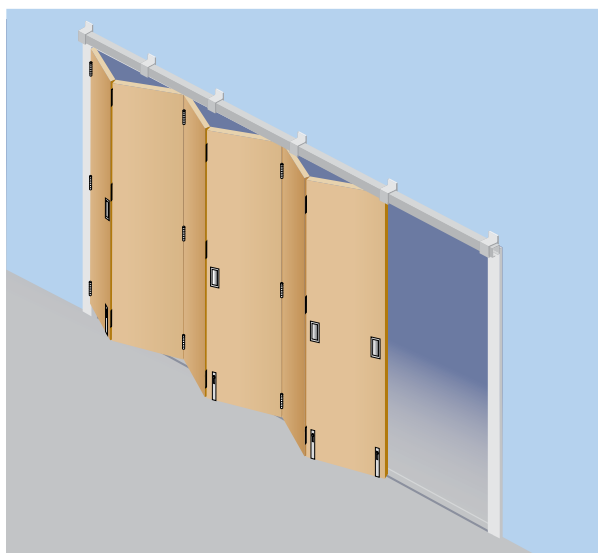
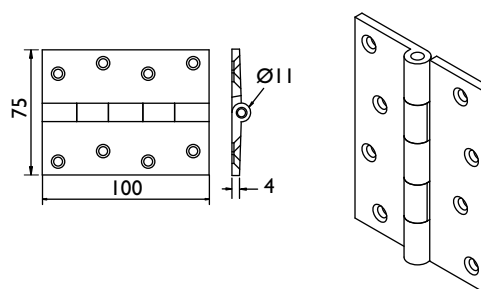
GELEIDER 21R/94  
SPEUNSET 21A/P (ONDER)



SCHARNIER 403/2



SCHARNIER 403/3



### Opmerking:

Op de plaats waar het samengevouwen deurpakket hangt, moet een extra raildrager gemonteerd zijn.

Voor een soepele werking maximaal acht deurvleugels afhangen, alternatief kunnen losschuivende garnituren worden toegepast (minimaal 4 deurvleugels).

Desgewenst kan van één van de deurvleugels, oneven aantal, een loopdeur worden gemaakt (tot 3000mm deurhoogte).

Bij gebruik van speunset 21AP zijn alle deurvleugels gelijk; afgehangen aan het kozijn dan is de eerste deurvleugel smaller, namelijk deurbreedte - (45 + 1/2 deurdikte).

H.o.h. afstanden scharnierpunten dienen gelijk te zijn!