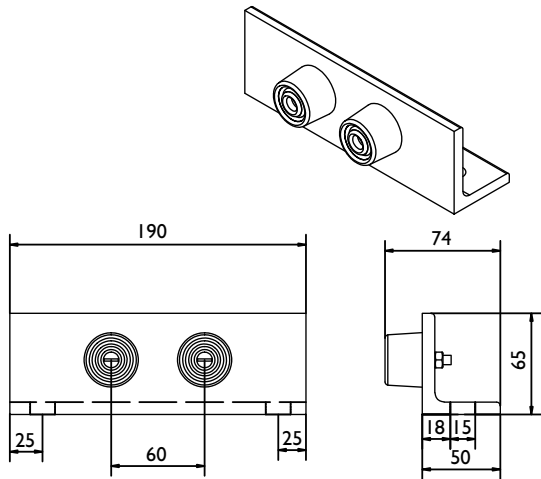
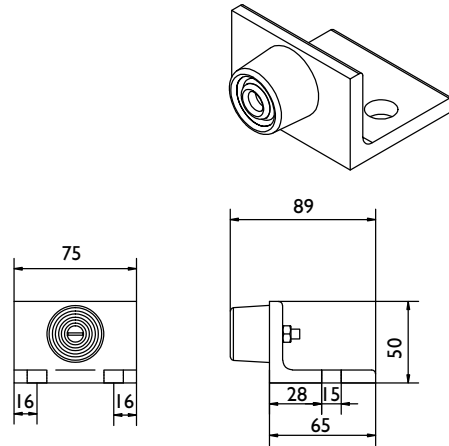


Stops:

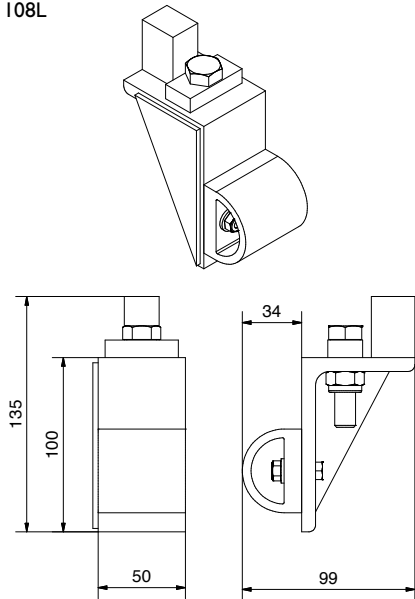
STOP 107



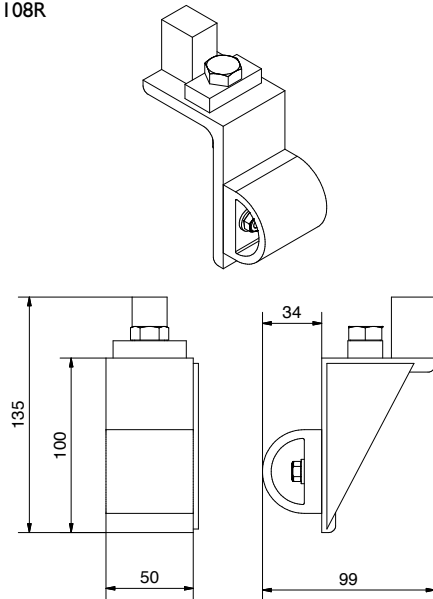
STOP 109



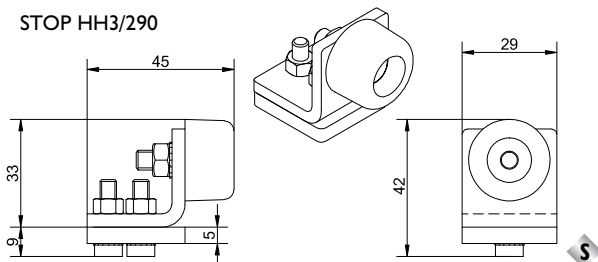
STOP 108L



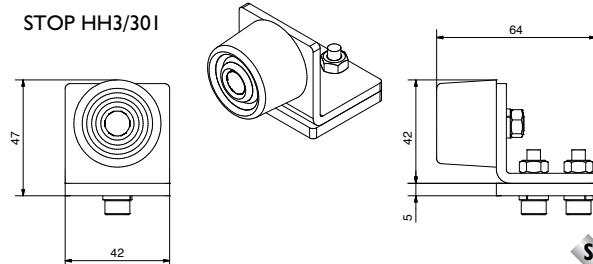
STOP 108R



STOP HH3/290



STOP HH3/301



Legenda:

AG = Aluminium geanodiseerd

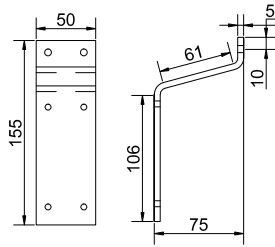
A = Aluminium

S = Staal

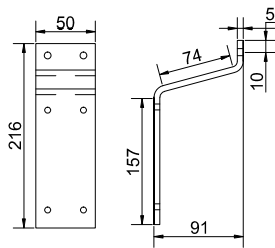
M = Messing

Afdekkappen:

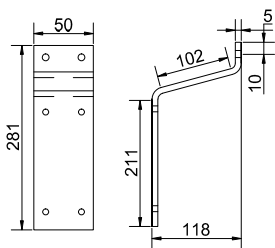
BEUGEL CI/290



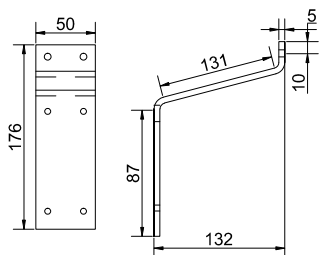
BEUGEL CI/301



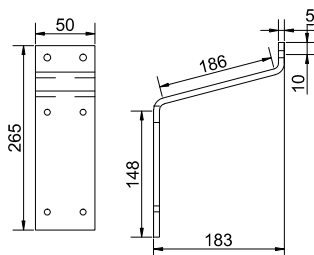
BEUGEL CI/305



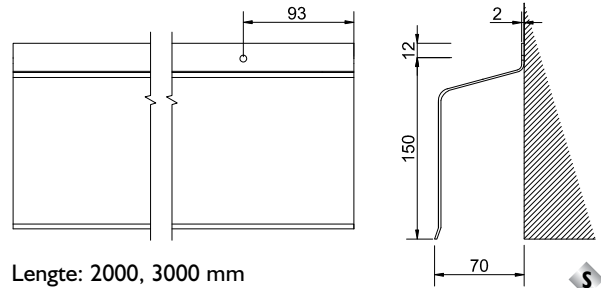
BEUGEL C5/290



BEUGEL C5/301



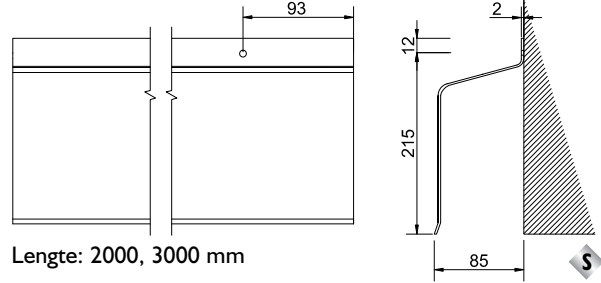
AFDEKKAP CI/290



Lengte: 2000, 3000 mm



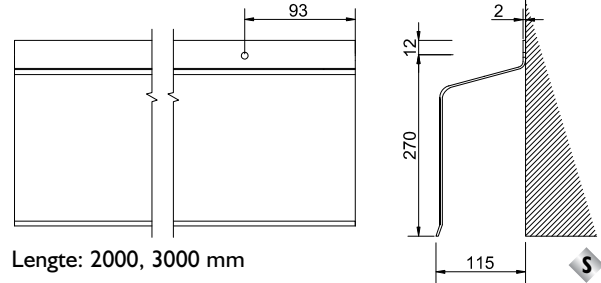
AFDEKKAP CI/301



Lengte: 2000, 3000 mm



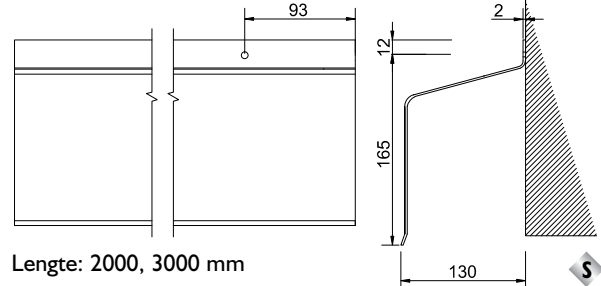
AFDEKKAP CI/305



Lengte: 2000, 3000 mm



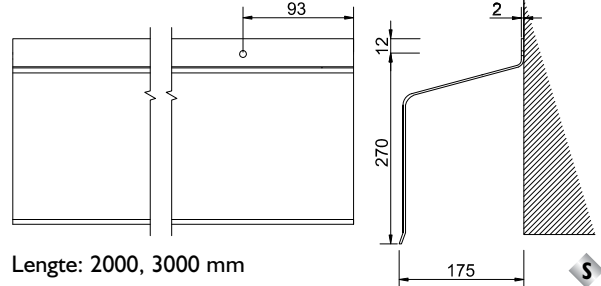
AFDEKKAP C5/290



Lengte: 2000, 3000 mm



AFDEKKAP C5/301

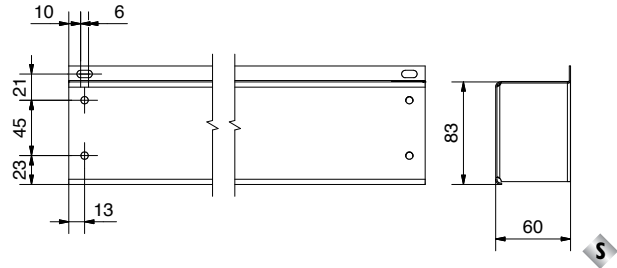
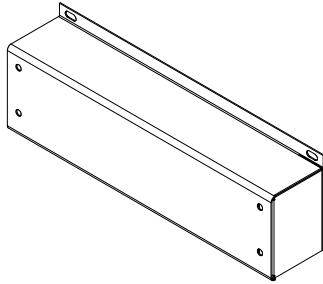


Lengte: 2000, 3000 mm



Afdekkappen:

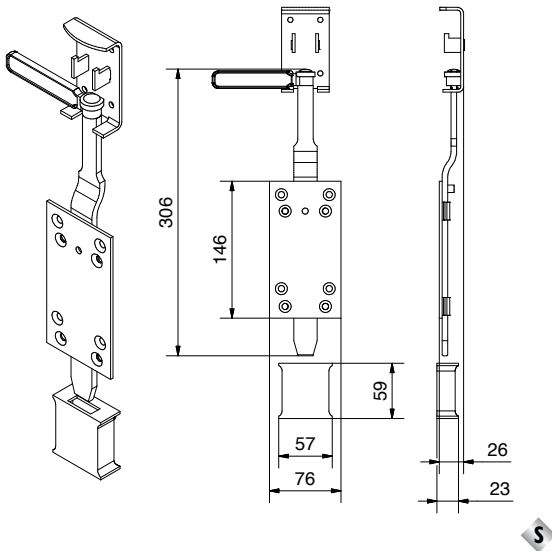
AFDEKKAP 40P



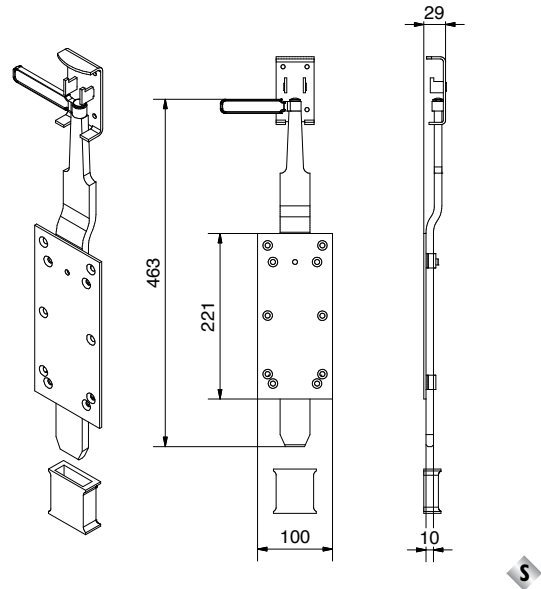
Lengte: 1550, 1850, 2200, 2500, 3000 mm

Kantschuiven:

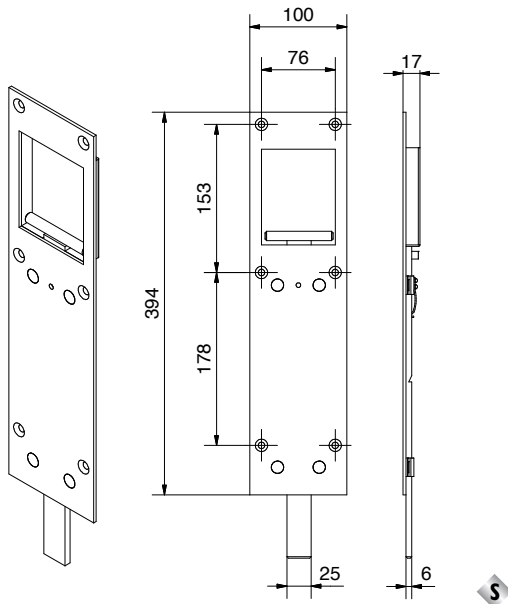
KANTSCHUIF 77J



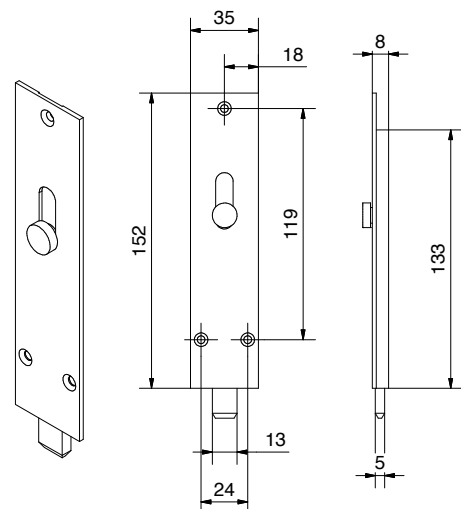
KANTSCHUIF 77S



KANTSCHUIF 78

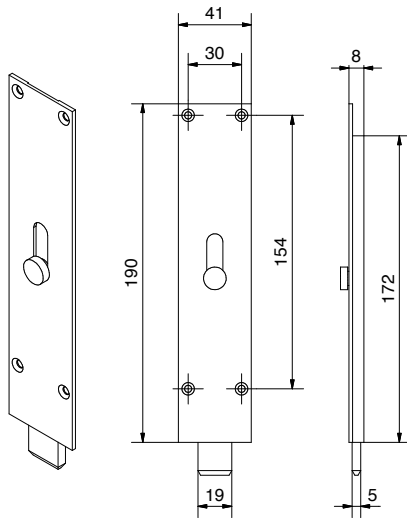


KANTSCHUIF 333



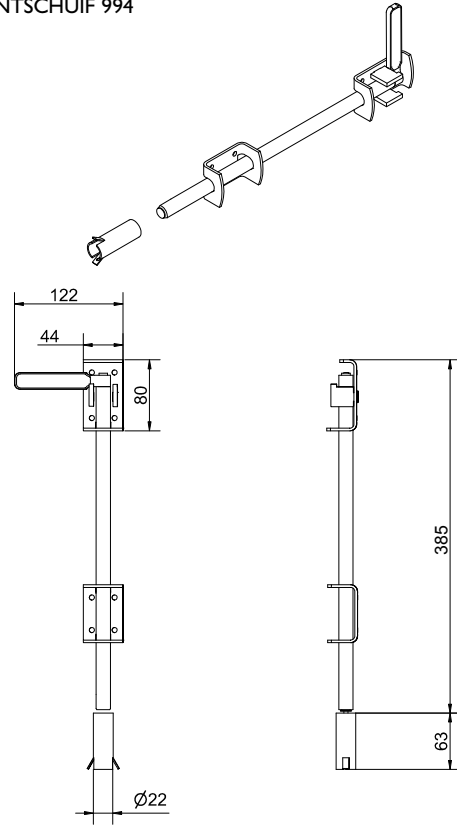
Kantschuiven:

KANTSCHUIF 454



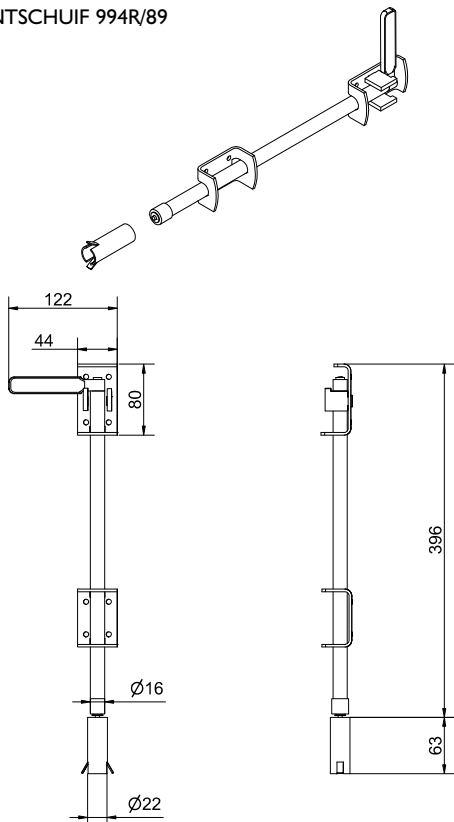
AG

KANTSCHUIF 994



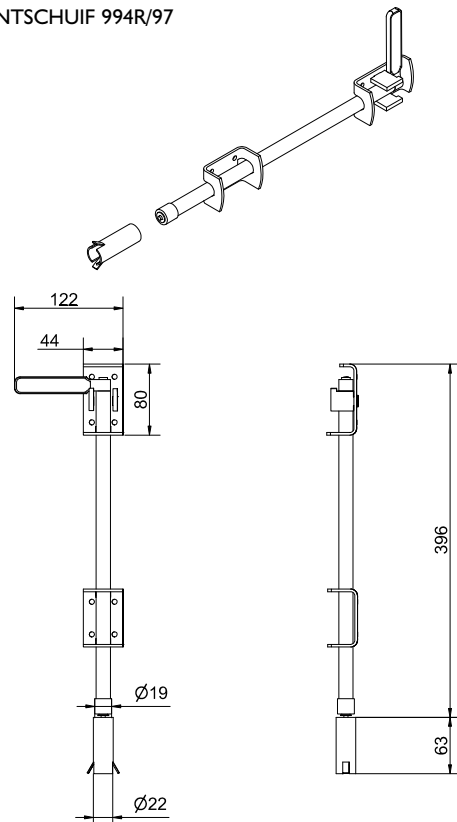
S

KANTSCHUIF 994R/89



S

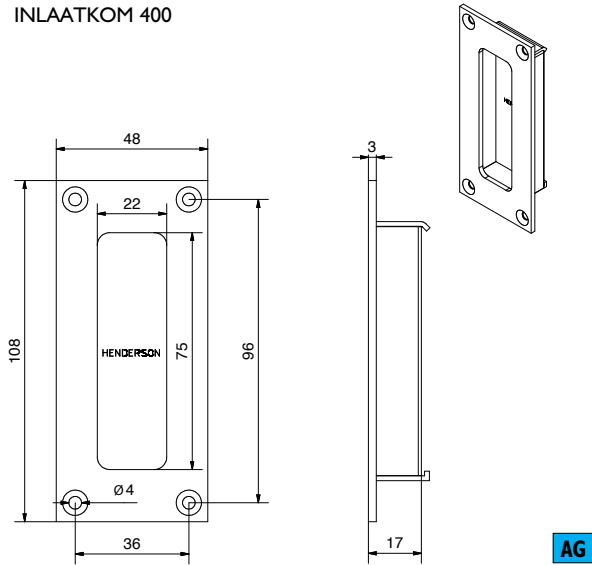
KANTSCHUIF 994R/97



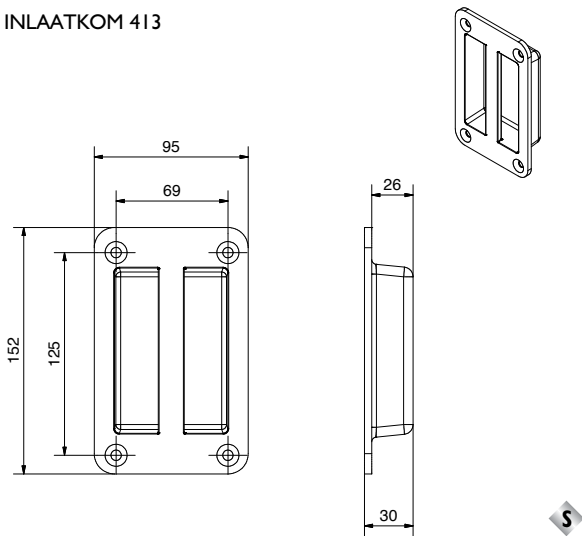
S

Inlaatkommen:

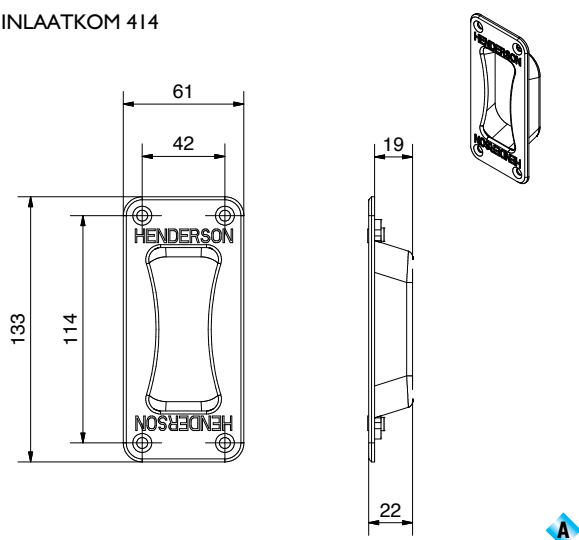
INLAATKOM 400



INLAATKOM 413

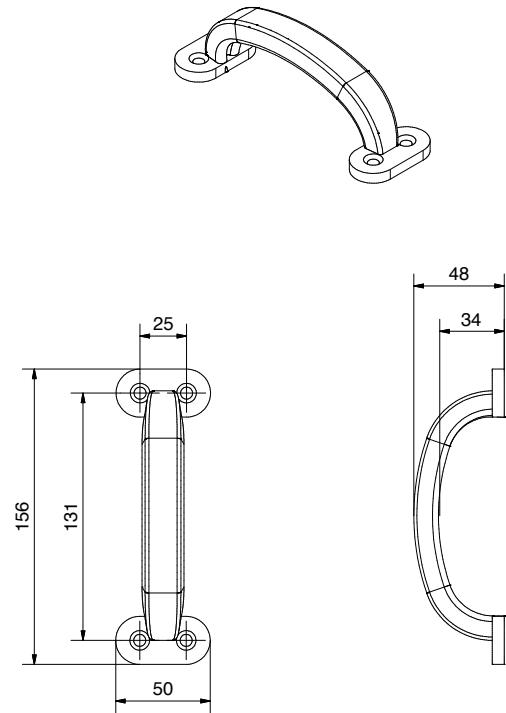


INLAATKOM 414

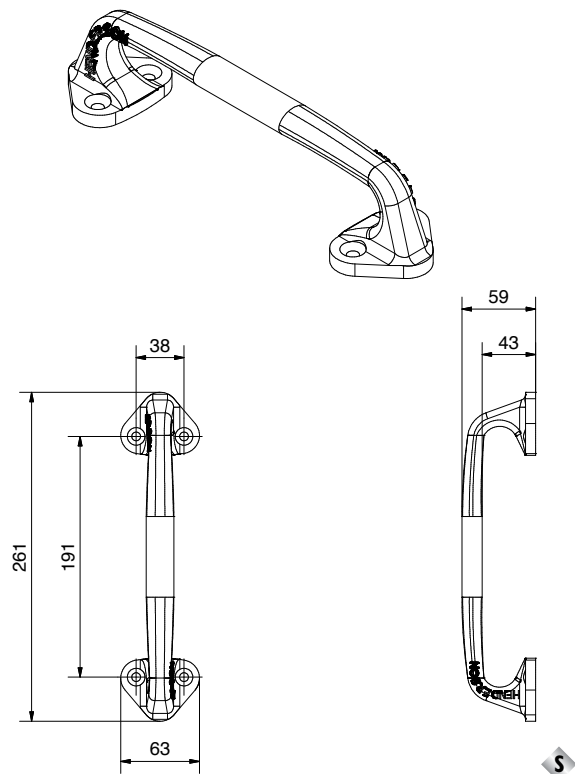


Deurgrepen:

DEURGREEP 463

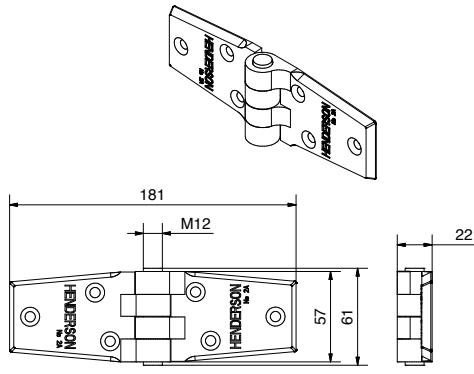


DEURGREEP 464



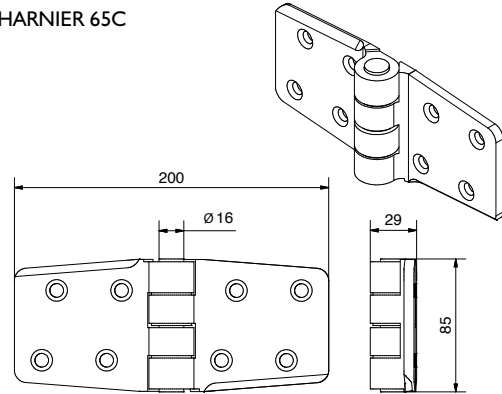
Scharnieren:

SCHARNIER 65



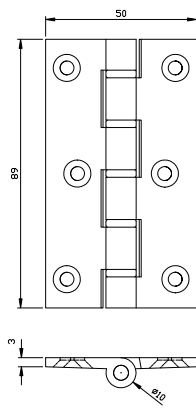
A

SCHARNIER 65C



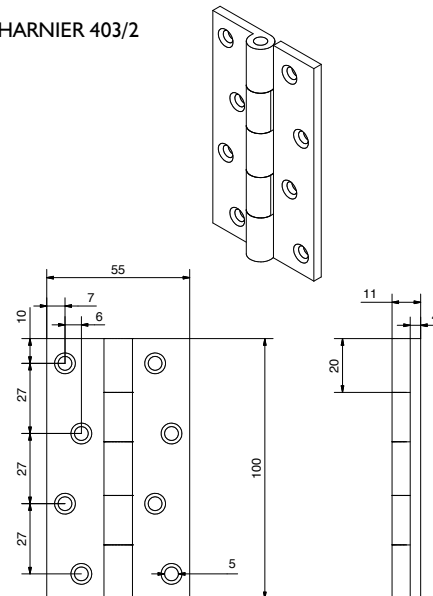
A

SCHARNIER 403/1



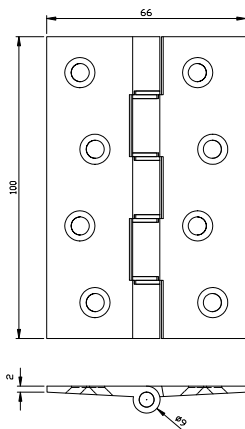
AG

SCHARNIER 403/2



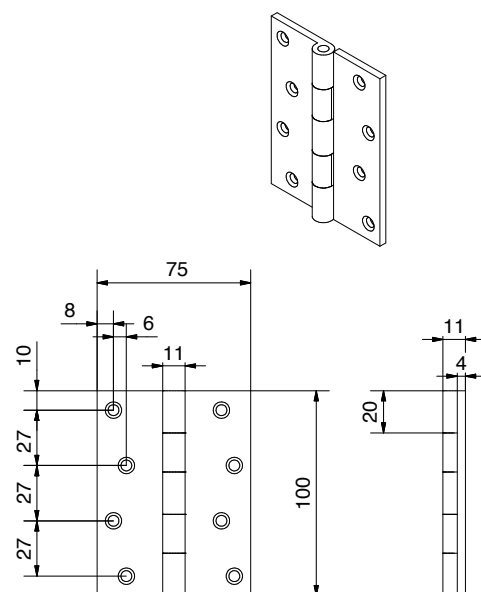
AG

SCHARNIER 403/4



M

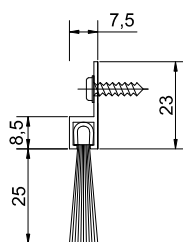
SCHARNIER 403/3



AG

Tochtborstel:

TOCHTBORSTEL 533



Lengte: 2000, 2500, 3000, 6000 mm