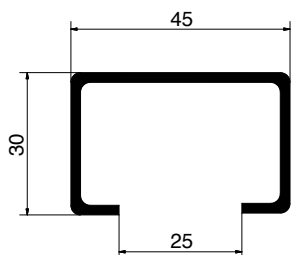


Arcade

onderlopend harmonica- /vouwdeurbeslag

Rail:



Model: 900

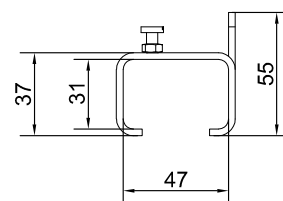
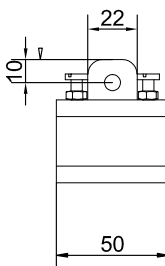
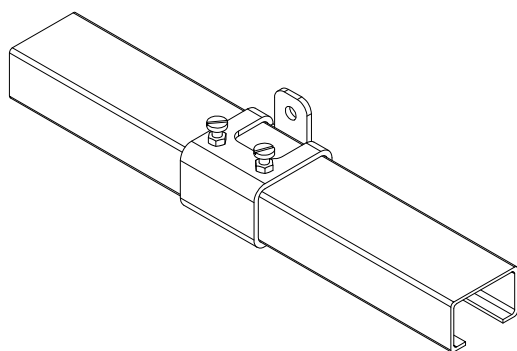
Materiaal: stalen buisprofiel, gegalvaniseerd volgens sendzimir procédé.

Lengtes: 2000, 2500 en 3000mm

Bevestigingsgaten: geen

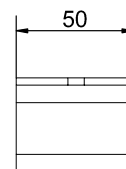
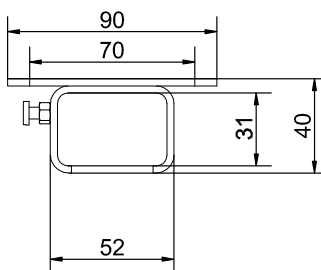
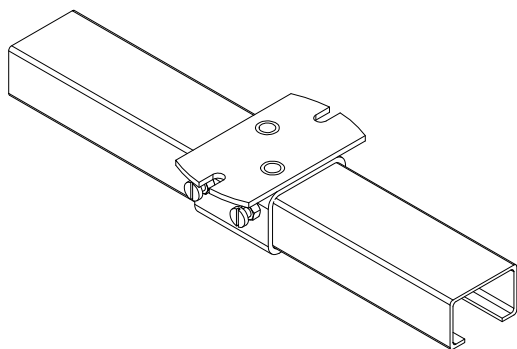
Raildragers - wandbevestiging:

RAILDRAGER 1/900



Raildragers - plafondbevestiging:

RAILDRAGER 3/900



Legenda:



= Aluminium deur



= Staal



= Stalen wielen



= Messing



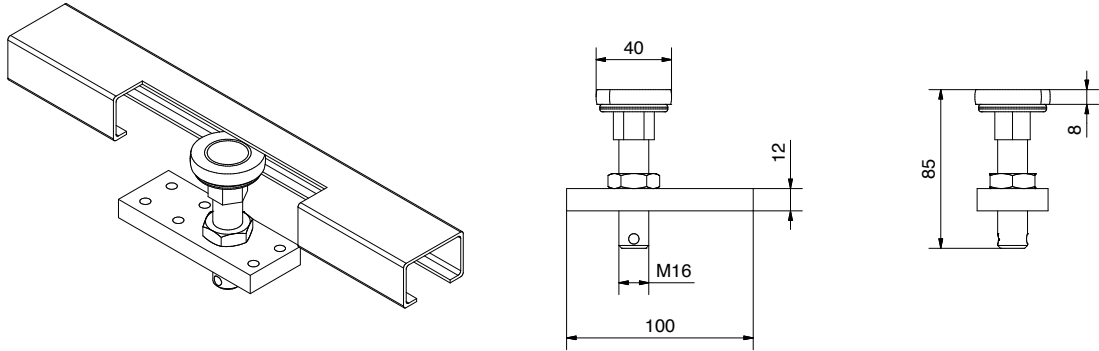
= Nylon geleidewiel

Arcade

onderlopend harmonica- /vouwdeurbeslag

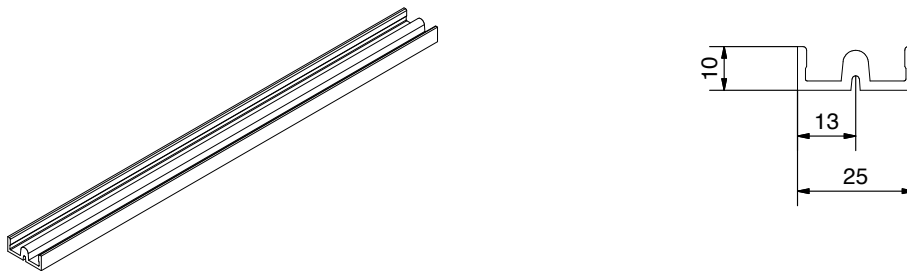
Bovengeleiders:

BOVENGELEIDER 902



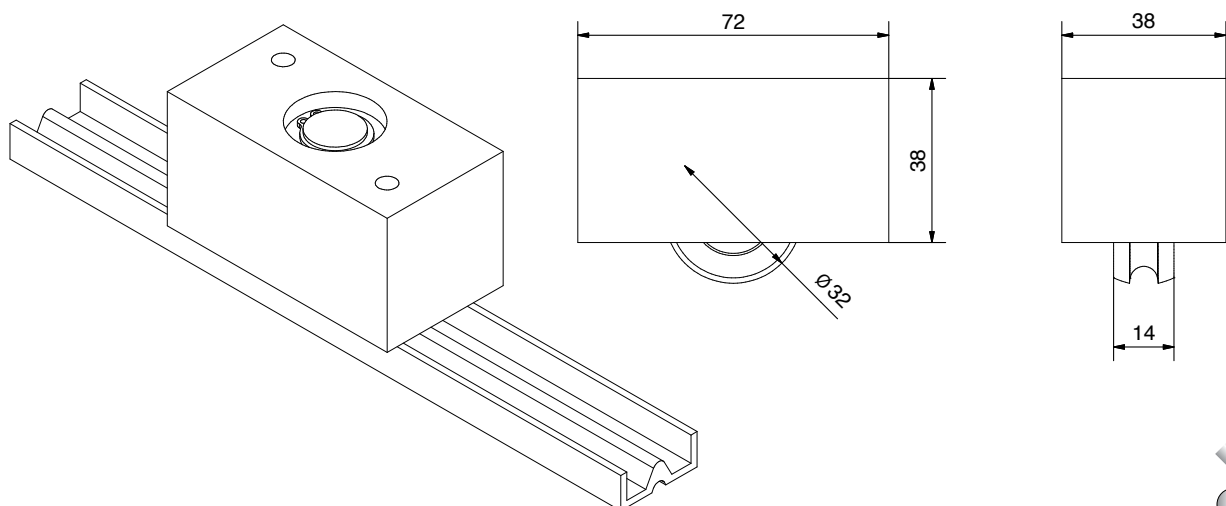
Onderrails:

ONDERRAIL 918



Onderrollen:

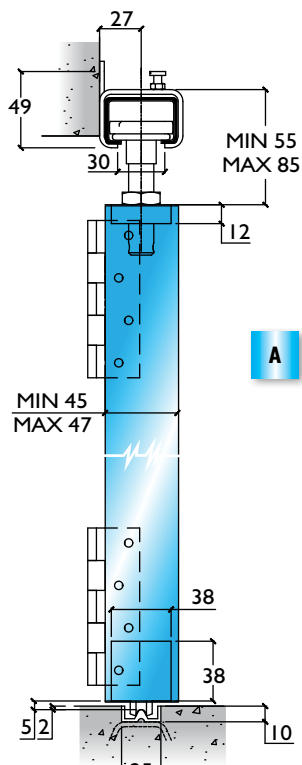
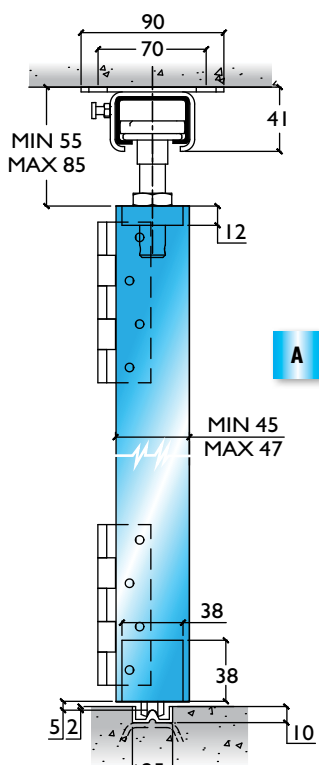
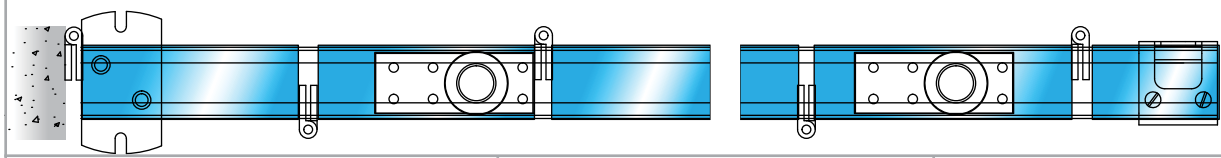
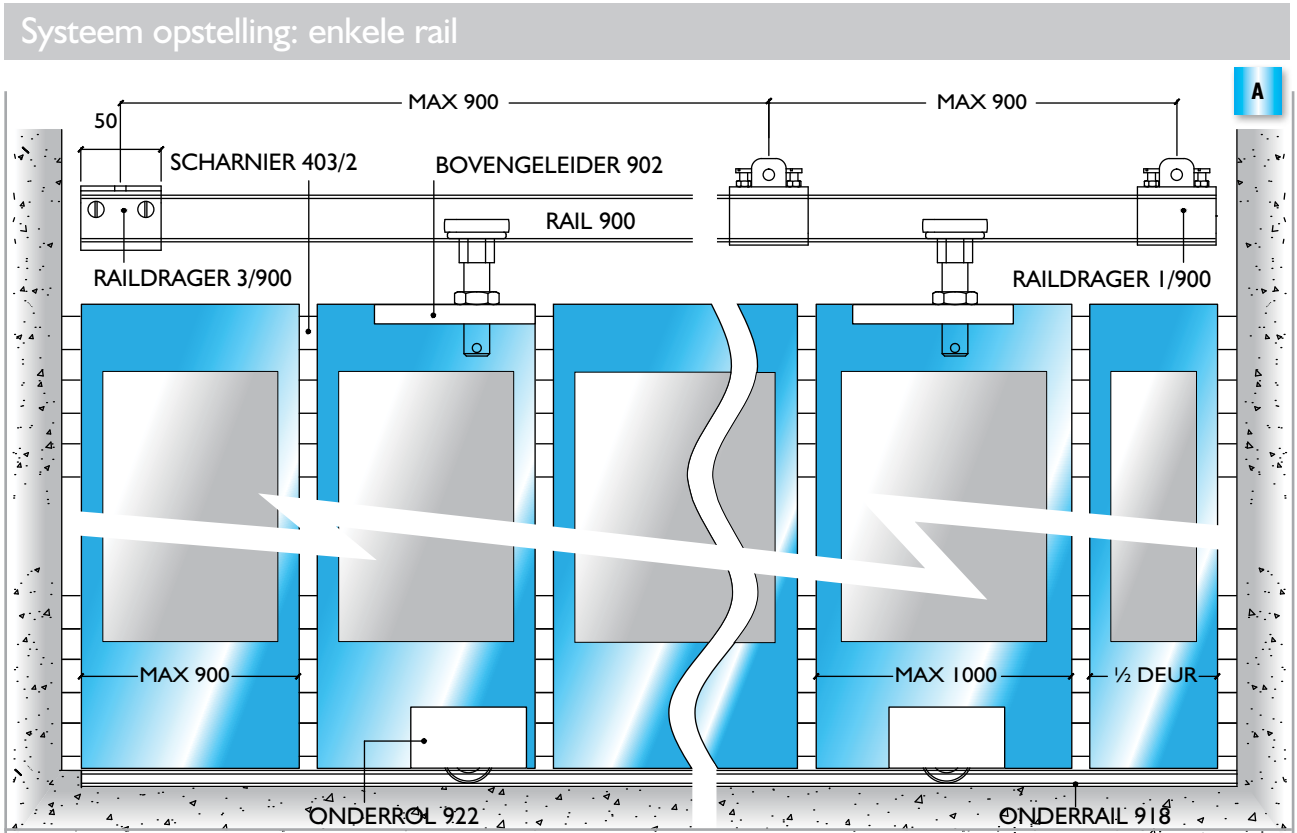
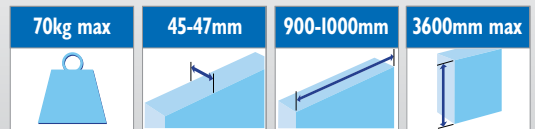
ONDERROL 922



ARC

Arcade

onderlopend harmonica- /vouwdeurbeslag



Opmerking:

Dit beslag is specifiek ontworpen voor beglase aluminium kozijnprofielen.

Vouwdeurgarnituren dienen bij voorkeur uit een even aantal deurvleugels te bestaan, (maximaal 8) afgehangen aan een kozijnstijl.

Harmonicadeurgarnituren dienen bij voorkeur uit een oneven aantal deurvleugels (maximaal 7 1/2) te bestaan, met een halve vleugel aan de kozijnstijl afgehangen.

Voor grotere openingen kan met een los schuivend garnituur toevoegen.

Indien een loopdeur gewenst is, moet deze apart worden afgehangen aan de kozijnstijl.

H.o.h. afstanden scharnierpunten dienen gelijk te zijn!

ARC