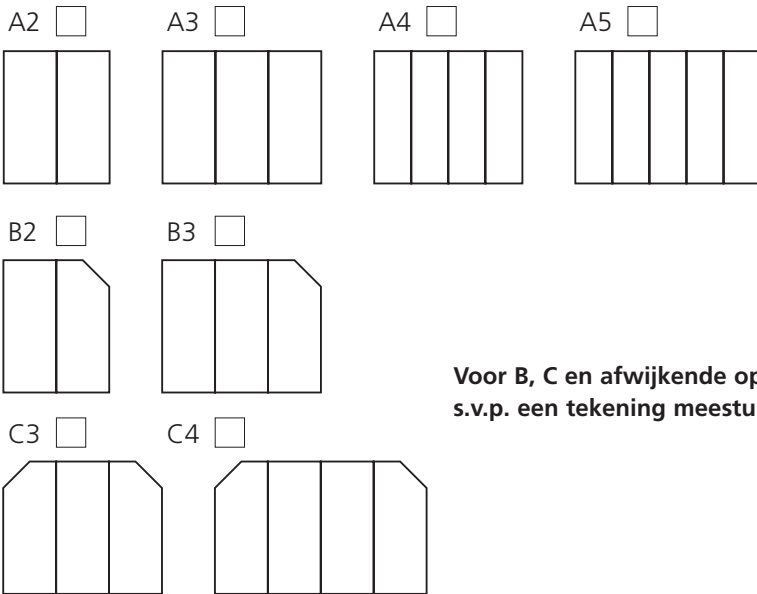


Opstellingsmogelijkheden



Voor B, C en afwijkende opstellingen s.v.p. een tekening meesturen.

Door middel van het aankruisen van de vakjes kunt u uw keuze kenbaar maken.

Paneel/deur vulling

- Glas/spiegel 4 mm
- Glas/spiegel 6 mm
- Houten paneel 6 mm
- Houten paneel 10 mm

Nb: Vulling wordt niet geleverd door Henderson.

* max. aanbevolen breedte per paneel 1250 mm

Door middel van het aankruisen van de vakjes kunt u uw keuze kenbaar maken.

Offerte aanvraag

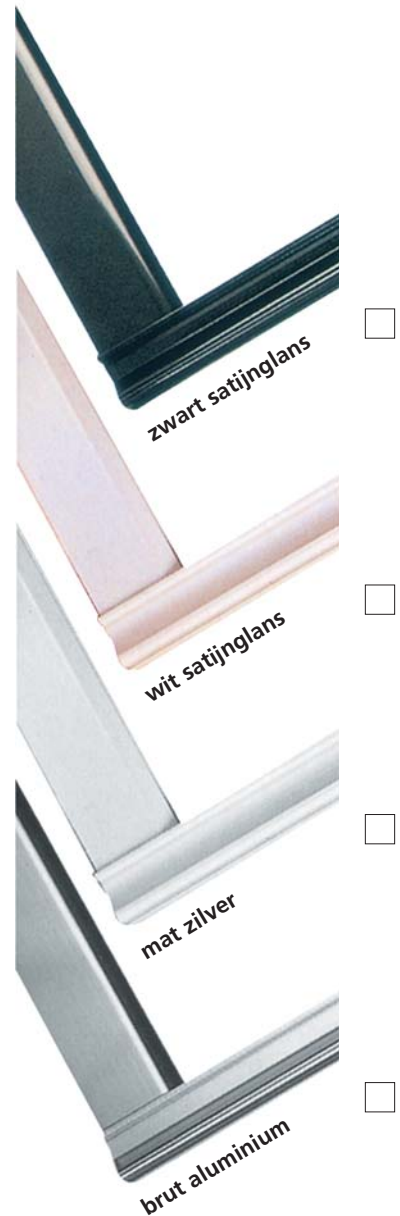
Gelieve geheel deze bladzijde te sturen/faxen naar Henderson.

Dagmaat: hoogte:mm*
 breedte:mm*

* Bij meerdere opstellingen per situatie aanvragen.

Naam:.....
 Contactpersoon:.....
 Adres:..... (geen postbus invullen)
 Postcode en woonplaats:.....
 Telefoonnummer:.....
 Faxnummer:.....
 E-mail:.....

Kleurprofielen



Kleurcombinaties zijn mogelijk.

Uw dealer

HENDERSON

A company in the Cardo Group

't Rootven 24, postbus 258, 5530 AG Bladel,
 tel. 0497-332020, fax 0497-332029,
 www.henderson.nl, E-mail: sales@henderson.nl



DIAMOND

SCHUIFDEURBESLAG VOOR
SPIEGEL/KASTWANDEN TOT 50 KG

D I A M O N D H E T L U X E S P I E

Henderson is een vooraanstaand Europees producent van schuifdeurbeslag en railsystemen. Het beleid wordt gekenmerkt door het gebruik van de meest geavanceerde productietechnieken en een zeer strenge kwaliteitsbewaking.



Diamond is te verkrijgen in elke gewenste maat en in een reeks van aantrekkelijke kleuren, passend in elk interieur.

De boven- en onderrails en de deuromlijstingen zijn van robuuste aluminium-extrusies vervaardigd.

Het Diamond kastwandsysteem is gemakkelijk te monteren en af te stellen. De wielen en geleiders zijn onzichtbaar te monteren.



D I A M O N D S A R E F O R E V E R

Diamond is dus net zo mooi van binnen als van buiten en kan ook gebruikt worden als scheidingswand tussen twee ruimtes.

Diamond is een functioneel mooi en technisch product.

Want een luxe schuifdeurwand moet niet alleen mooi zijn maar ook goed sluiten en afdichten. En honderden malen per jaar geruisloos en soepel open en dichtgaan en dat over een lengte van dagen.

Nylon wielen op kogellagers van hoge kwaliteit en flexibel gemonteerd in een

sterke gepassiveerd stalen behuizing zorgen voor een geruisloos gebruik en een lange levensduur.

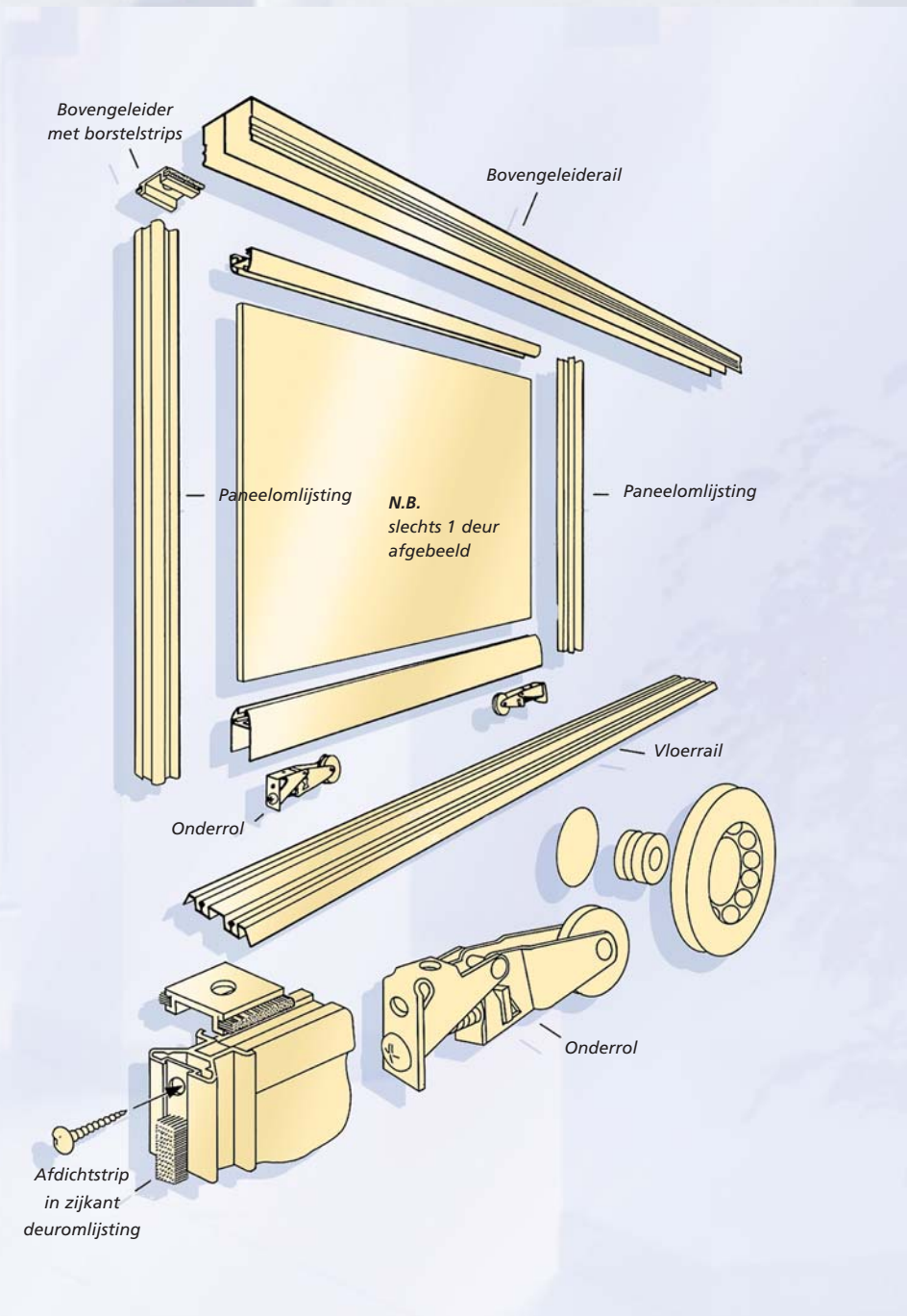
Een bovengeleider met mohairstrip op de loopvlakken zorgt voor een geleiding met weinig weerstand en een geruisloze loop bij het openen en sluiten.

Meer dan één toepassing

Het Diamond kastwandsysteem is specifiek ontworpen voor glas/spiegelwanden van 4 mm of 6 mm dikte, maar is ook geschikt voor normale deurpanelen tot 10 mm dikte.



G E L / K A S T W A N D S Y S T E E M



J E M U I S S T I L V A N