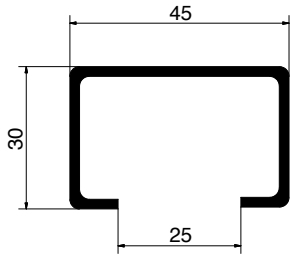


College 70 kg

onderlopend harmonica- /vouwdeurbeslag

Rail:



Model: 900

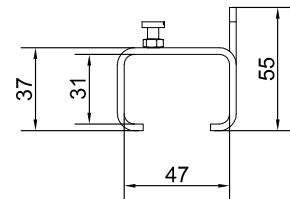
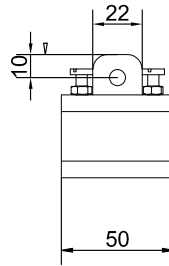
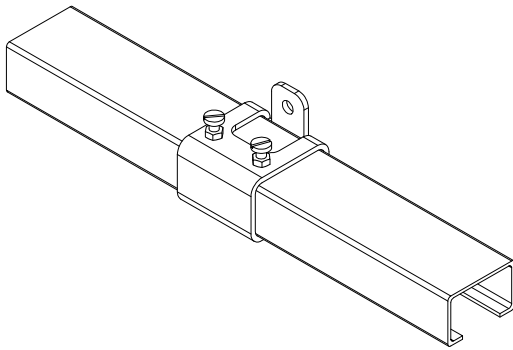
Materiaal: stalen buisprofiel, gegalvaniseerd volgens sendzimir procédé.

Lengtes: 2000, 2500 en 3000mm

Bevestigingsgaten: geen

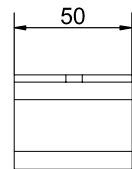
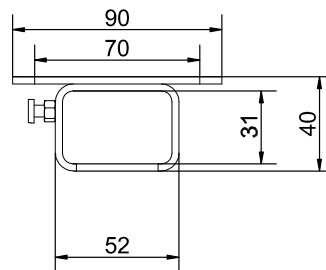
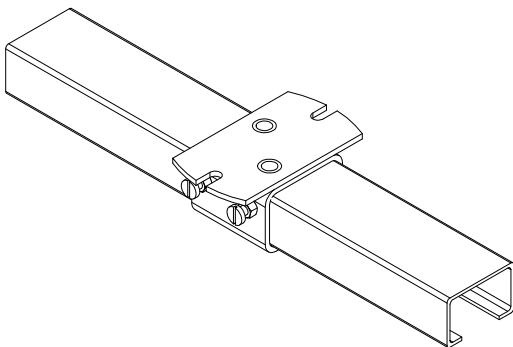
Raildragers - wandbevestiging:

RAILDRAGER 1/900



Raildragers - plafondbevestiging:

RAILDRAGER 3/900



C70

Legenda:

H = Houten deur

S = Staal

S = Stalen wielen

AG = Aluminium geanodiseerd

M = Messing

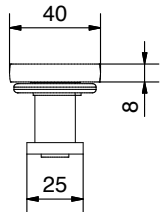
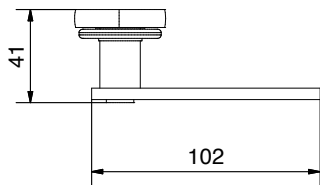
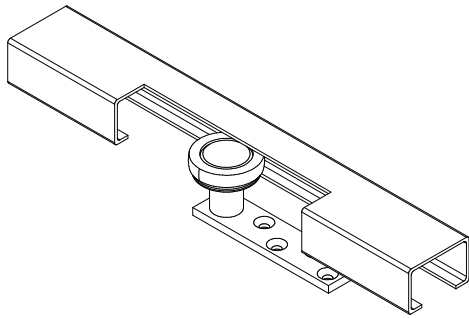
N = Nylon geleidewiel

College 70 kg

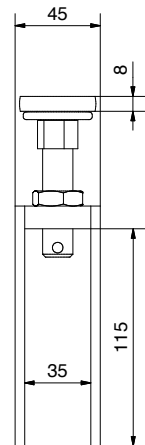
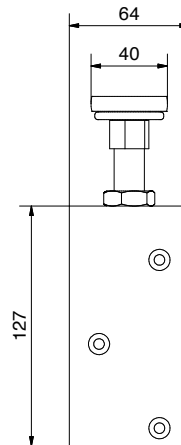
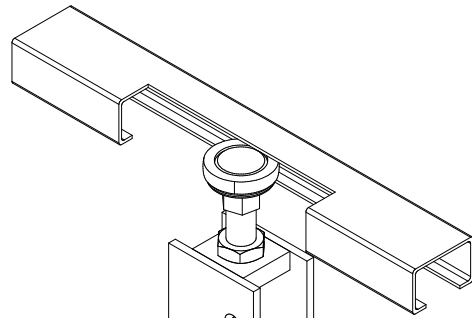
onderlopend harmonica- /vouwdeurbeslag

Bovengeleiders:

BOVENGELEIDER 901/919L

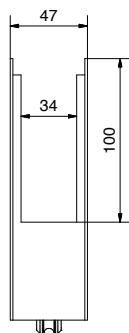
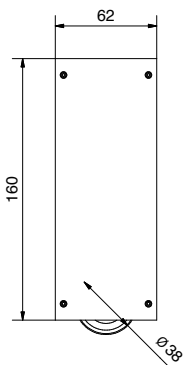
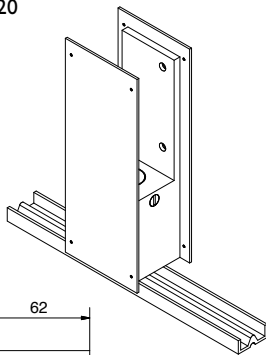


BOVENGELEIDER 901/919H

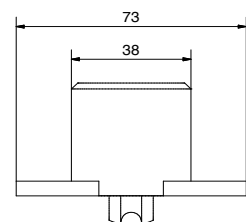
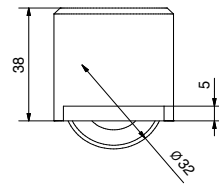
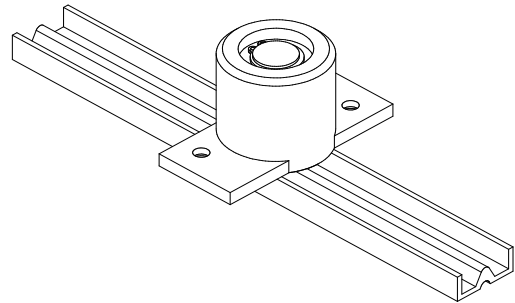


Onderrollen:

ONDERROL 920



ONDERROL 923



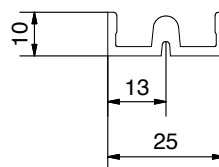
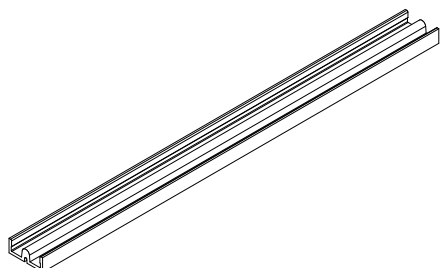
C70

College 70 kg

onderlopend harmonica- /vouwdeurbeslag

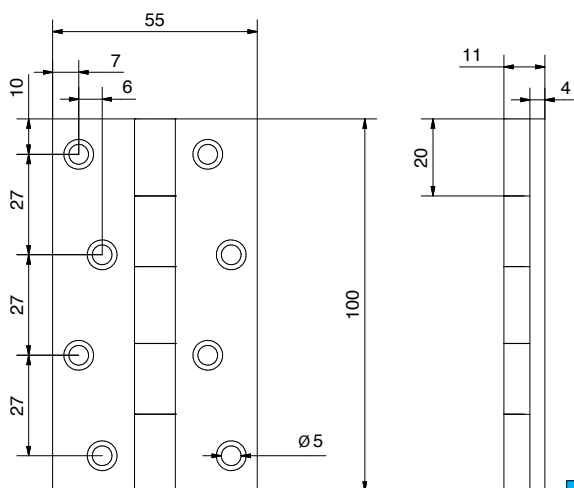
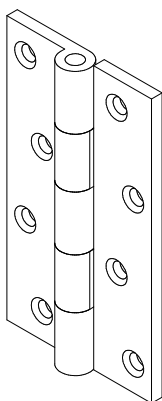
Onderrails:

ONDERRAIL 918

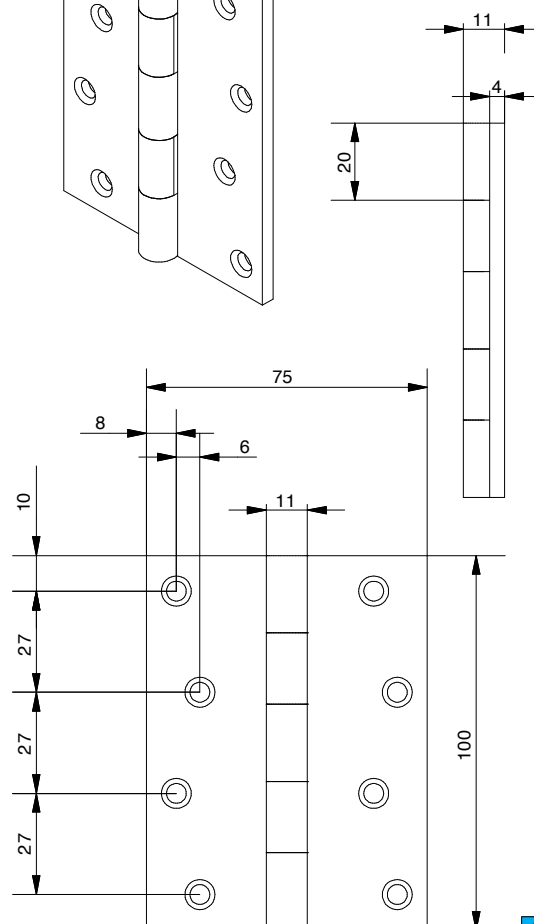
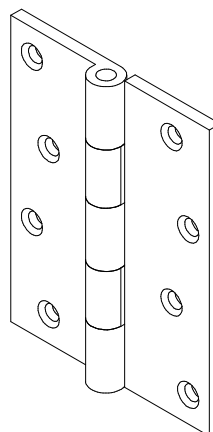


Scharnieren:

SCHARNIER 403/2




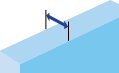

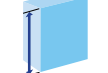
SCHARNIER 403/3



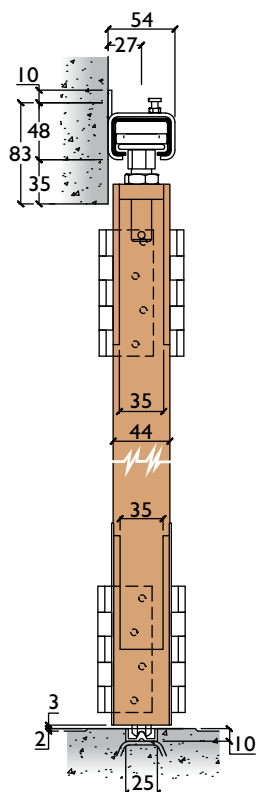
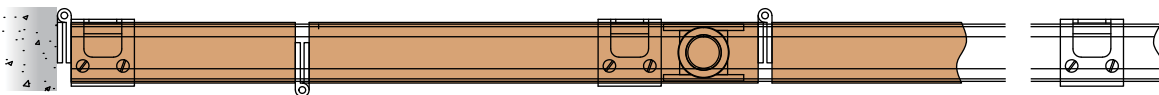
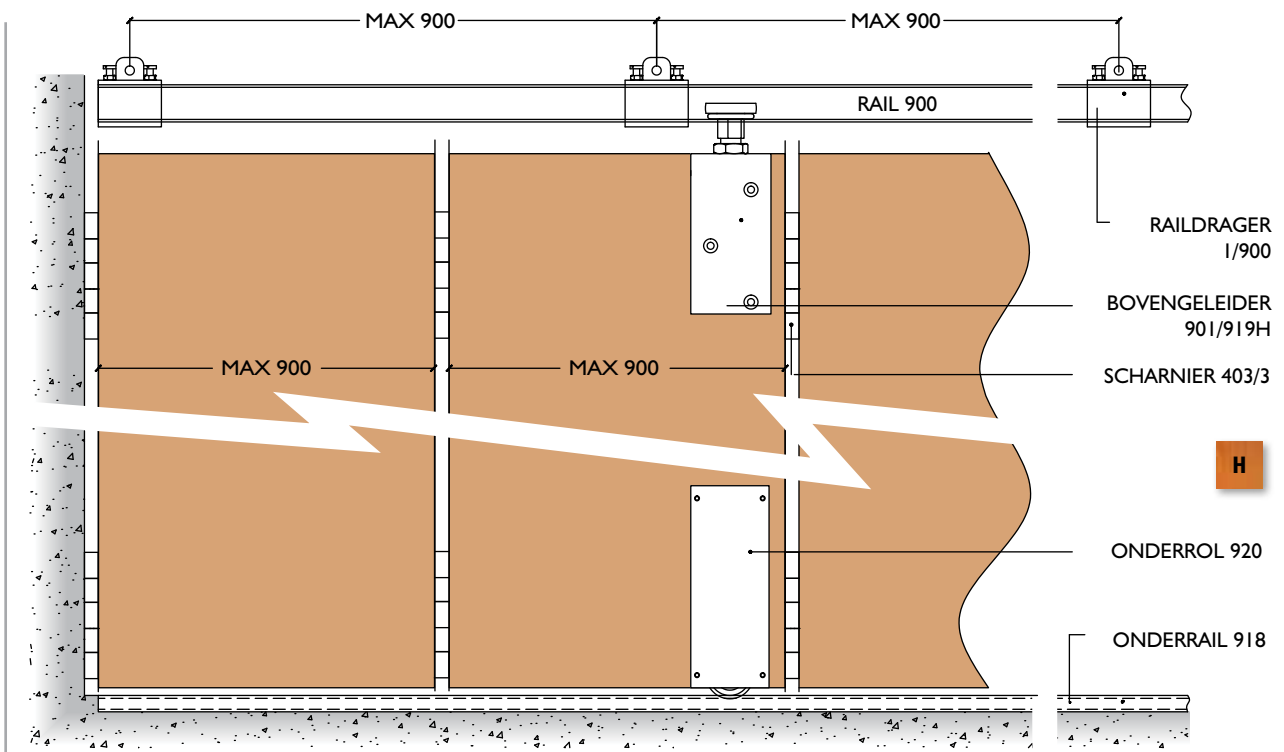
C70

College 70 kg

onderlopend harmonica- /vouwdeurbeslag

70kg max 	44mm 	900-1000mm 	3600mm max 
---	--	--	--

Stelsel opstelling: enkele rail



Opmerking:

Geschikt voor vouw- en harmonicawanden waar de bovenconstructie niet sterk genoeg is om het gewicht van de deuren te dragen.

Vouwdeurgarnituren dienen bij voorkeur uit een even aantal deurvleugels te bestaan (maximaal 8) afgehangen aan een kozijnstijl.

Harmonicadeurgarnituren dienen bij voorkeur uit een oneven aantal deurvleugels (maximaal 7 1/2) te bestaan, met een halve vleugel aan de kozijnstijl afgehangen. Voor grotere openingen kan met een los schuivend garnituur toevoegen.

Indien een loopdeur wenselijk is, dan deze toepassen in één van de deurvleugels waarin geen onderrol / bovengeleider is gemonteerd.

Bij vouwdeurbeslag zijn alle deurvleugels gelijk, behalve de deurvleugel die is afgehangen aan het kozijn, deze is smaller, namelijk deurbreedte - (38 + 1/2 deurdikte).

Bij harmonicadeurbeslag zijn alle deurvleugels gelijk, behalve de deurvleugel die is afgehangen aan het kozijn, deze is smaller, namelijk 1/2 deurbreedte - 1/2 deurdikte.

H.o.h. afstanden scharnierpunten dienen gelijk te zijn!

C70