

CAPACITEIT

Max. deurgewicht:	50 kg per deur
Max. opening (b x h):	6050 x 2650
Aanbevolen max. Deurbreedte:	hoger dan 2650 mogelijk
Glas/paneeldikte:	4, 6 of 10
Standaardkleuren:	brut mat zilver wit gemoffeld RAL 9010 zwart gemoffeld RAL 9005

TOEPASSING

Een compleet systeem, uiterst luxe componenten om bijv. kamerbrede schuifwanden (evt. van vloer tot plafond) te construeren, bestaande uit een dubbele railbaan. De lichtverende onderrollen zijn tot 19 mm in hoogte verstelbaar, waardoor ook oneffenheden in de vloer ondervangen kunnen worden. Alle profielen worden precies op maat gemaakt of zijn in bulk op standaardlengtes leverbaar.

TECHNISCHE GEGEVENS

Onder- en bovenrail en paneelomlijstingen van geanodiseerd of gemoffeld aluminium in diverse kleuren. Assembleren van de paneelomlijsting geschiedt d.m.v. speciale schroefverbindingen. De deuren lopen uiterst soepel en geruisarm door speciale onderrollen en bovengeleiders. Veiligheidsspiegels van 4 tot 6 mm dik (met gebruik van de bijbehorende glasrubber) of 10 mm plaatmateriaal kunnen in de profielen worden verwerkt. Uniek kenmerk van dit systeem is de mohair aanslag in de verticale paneelomlijstingen.

ONDERDELEN

Bovengeleiderail: dubbel, aluminium profiel, direct schroefbaar tegen plafond, constructieframe of bovenregel.

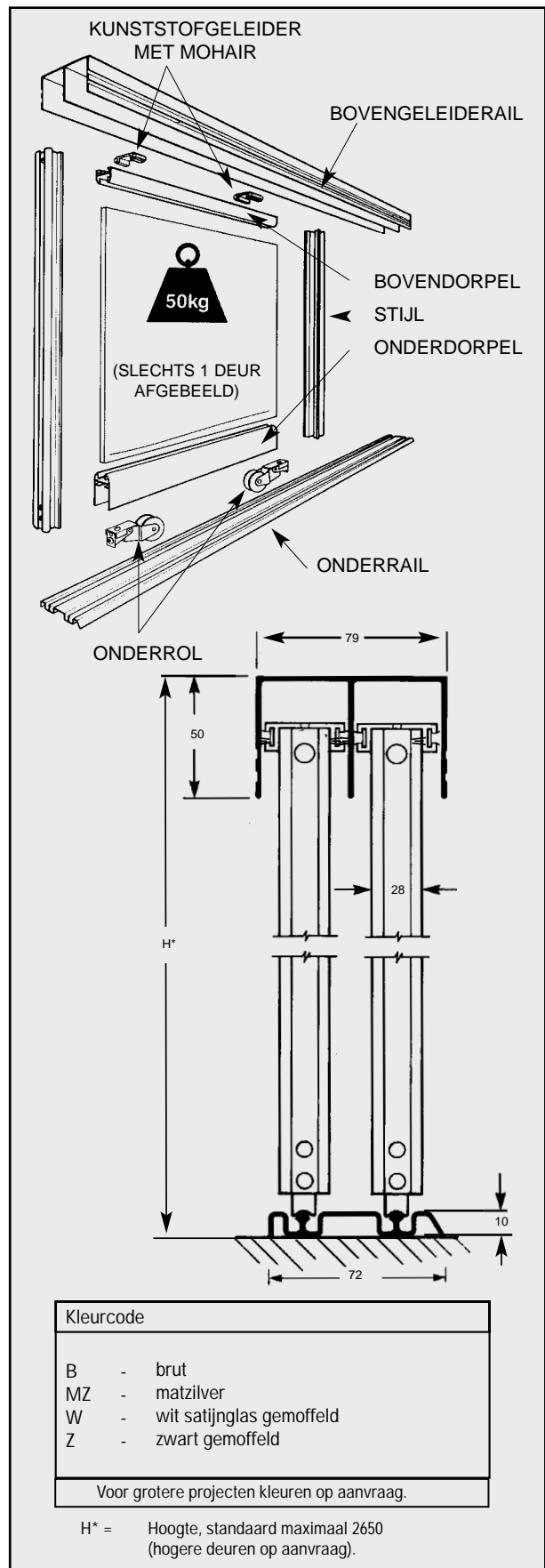
Onderrail: dubbel, aluminium profiel, direct opschroefbaar of te lijmen op vloer of onderdorpel.

Paneelomlijstingen: aluminium klemprofielen, indien nodig te voorzien van glasrubber, rubberverpakkingen rondom. De omlijstingen zelf worden op alle 4 de hoeken vastgeschroefd.

Onderrollen: gepassiviseerd geperst stalen huis met geruisarm, lichtverend nylon wiel op kogellager, tot max. 19 mm in hoogte verstelbaar.

Glasrubber: transparant, voor 4 mm of 6 mm dikke panelen los verkrijgbaar.

Geleiders: kunststof geleiders met mohairstrips voor geruisloze werking.



Alle maten in mm