

CAPACITEIT

Max. deurgewicht:	45 kg
Deurbreedte:	aanbevolen max. 900
Deurdikte:	16-40
Max. deurhoogte:	2400

TOEPASSING

Eenvoudige montage. Inlaten is overbodig. Het bij uitstek ruimtebesparende beslag voor gardero- en kastdeuren is geschikt voor zowel woningen, ziekenhuizen, hotels, enz. als voor commerciële doeleinden en voor elke opening. Voor gebruik bij meer dan 3 deuren adviseren wij een doorlopende geleiderail 81X toe te passen met geleiders 113/81 X.

TECHNISCHE GEGEVENS

Boven: aluminium bovenrail 20A met gaten voor plafondbevestiging. De deur kan niet uit de rails getild worden. De hangrollen zijn samengesteld uit een kunststof wiel met kogellagers en verstelbare bevestigingsplaat. (Hangrol 222 is omkeerbaar).

Geleiders: kunststof geleiders 24/25. Te bevestigen op de vloer aan weerszijden van de deuren. Instelbaar op deurdikte.

Alle onderdelen zijn roestwerend behandeld.

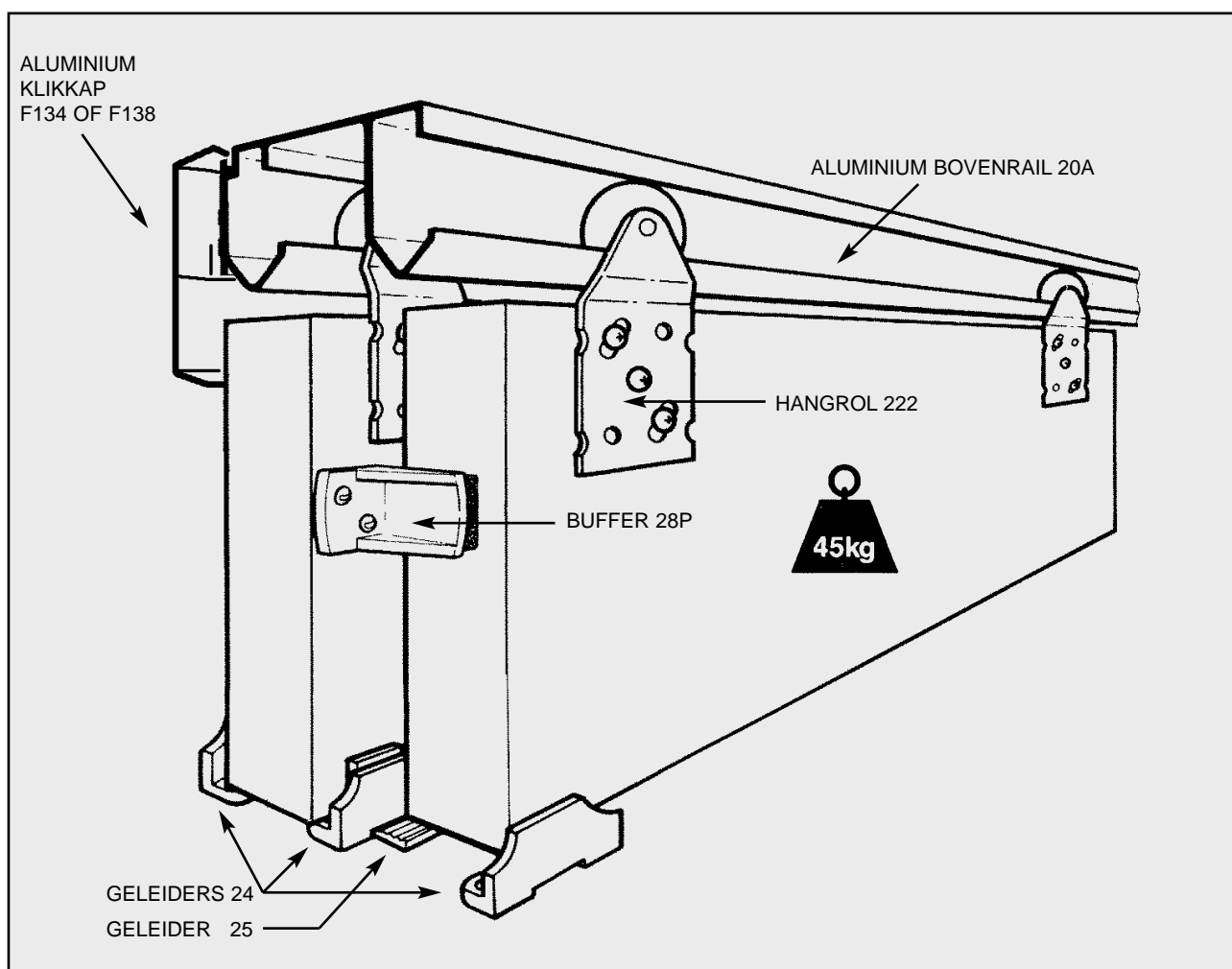
STANDAARD SET BESTAAT UIT:

dubbele bovenrail, hangrollen, geleiders en buffer (compleet met bevestigingsschroeven en montage-instructie).

STANDAARD SETS

Het aantal deuren per opening kan worden verhoogd door voor elke extra deur een "enkel deurpakket" toe te passen.

Set nr.	Openingsbreedte
W12	1200 voor 2 deuren
W15	1500 voor 2 deuren
W18	1800 voor 2 deuren
W24	2400 voor 3 deuren
W30	3000 voor 4 deuren
DT1	Enkel deurpakket (zonder rail)



Alle maten in mm

1-DEURSPAKKET BESTAAT UIT:

hangrollen, geleider, buffer en schroeven.

	Afstand voorzijde rail-muur								
Deurdikte	16	19	22	25	29	32	35	38	40
Maat A	0	0	2	15	19	22	25	28	30

EXTRA'S

Onderrail 81X: voor intensief te gebruiken deuren verdient het de aanbeveling een doorlopende aluminium geleiderail 81X toe te passen met geleiders 113/81X.

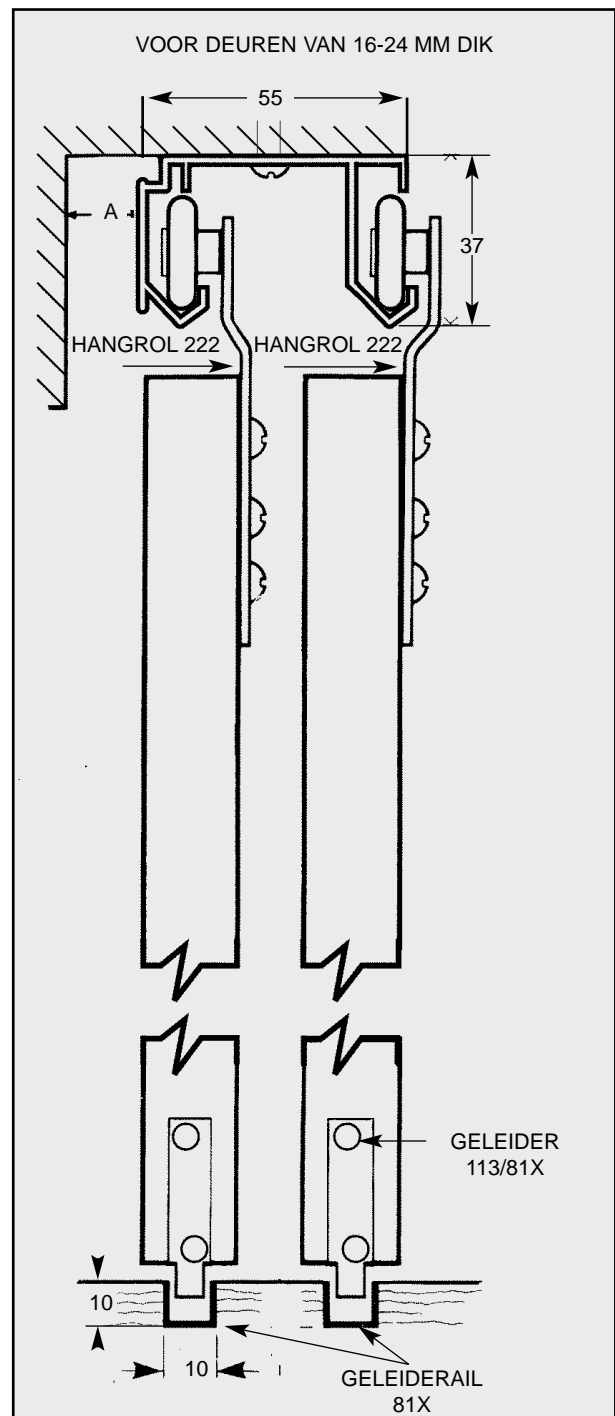
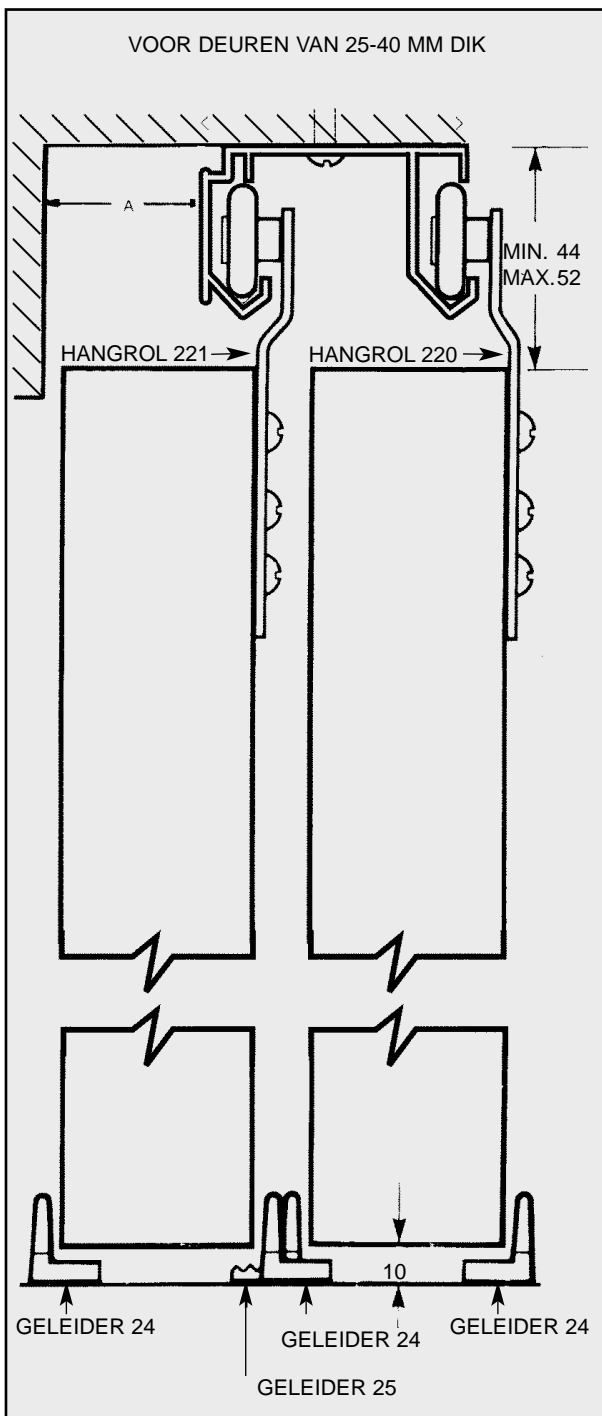
Nylon geleiders 113/81X: voor bevestiging op de kopskant van de deur passend in geleiderail 81X.

N.B. De doubletop rail 20A is ook los leverbaar op lengtes van 3000 en 4835 mm.

Inlaatkommen: 26P en 400.

Klikkappen: F134/F138, (details zie blz. 19).

Blinde geleiding 95L + 95K: (zie blz 8).



Alle maten in mm