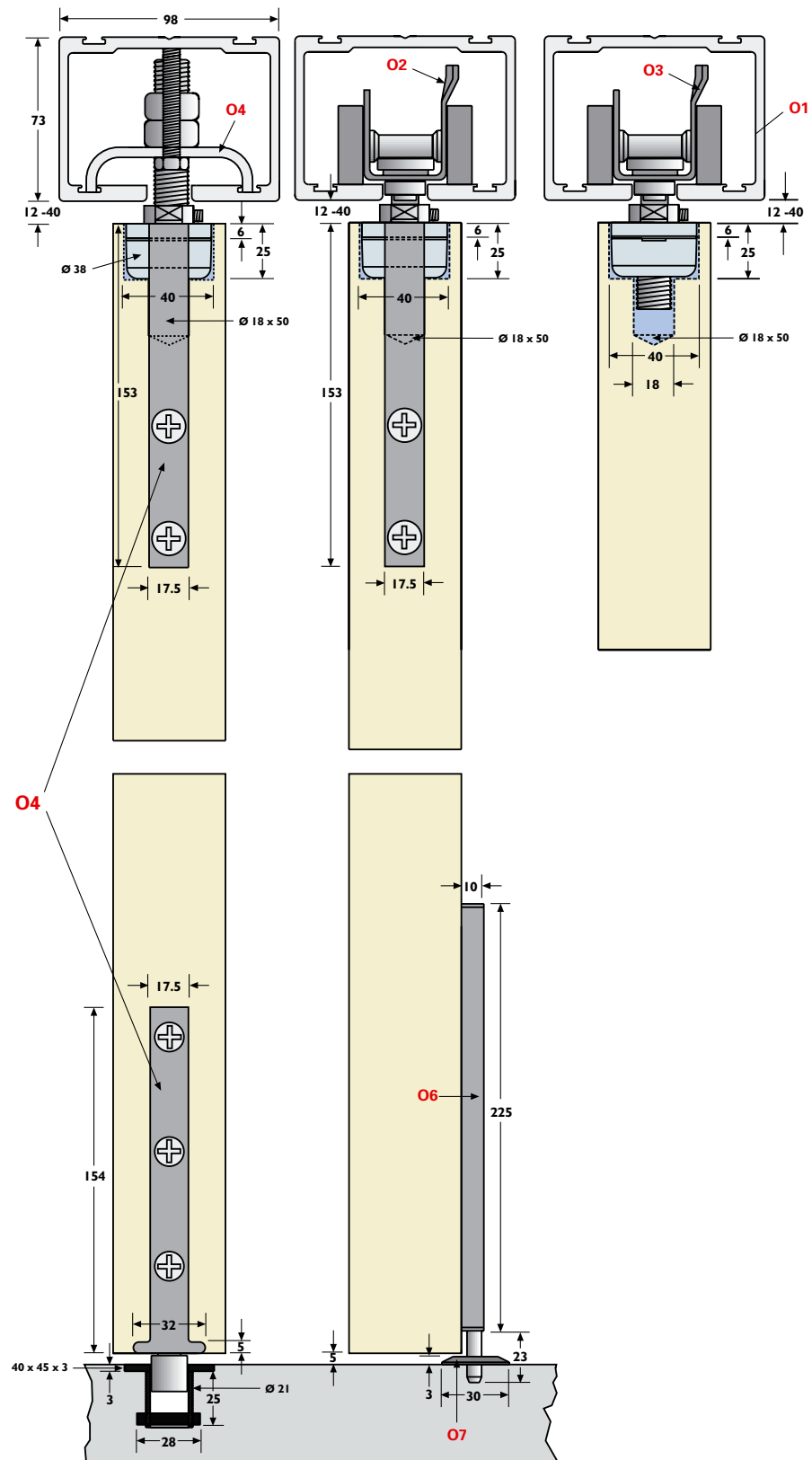


FLEXIROL BESLAG VOOR 135° PARKEERSYSTEMEN VOOR HOUTEN EN ALUMINIUM DEUREN



CAPACITEIT

Max. deurgewicht:	500kg (2 hangrollen per vleugel) 250kg (1 hangrol per vleugel)
Max. deurhoogte:	6000mm
Max. deurbreedte:	6000mm
Deurdikte:	50mm-100mm
Max. breedte draaideur:	1200mm

TOEPASSING

Flexirol multidirectioneel beslag is de ideale oplossing voor hotels, vergadercentra, winkelpuien, showrooms en elke situatie waar hoge prestaties en de flexibiliteit van het 135° wisselsysteem vereist zijn.

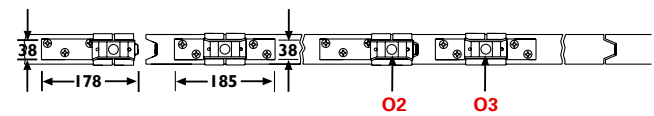
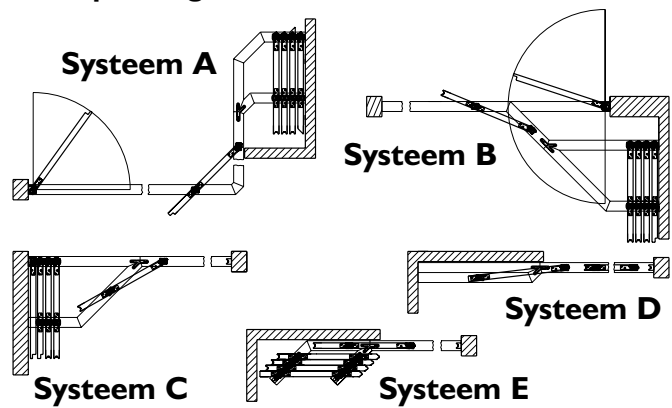
DEURTYPEN

Zware houten en aluminium deuren voor winkelpanden, kantoren en horecagelegenheden.

TECHNISCHE DETAILS

Bovenrail:	Aluminium	550 (O1)
Wissels:	135° Rechts 135° Links	45R/550 45L/550
Hoekstukken:	135° Elleboog 90° Elleboog	H135/550 H90C/550
Raildragers:	Wanddrager Plafonddrager	1A/550 3S/550
Hangrollen:	Hoekbevestiging Bevestiging uit zicht	556/21 (O2) 556/61 (O3)
Speunset:	Speunset	21/550P (O4)
Accessoires:	Railstop Inlaatkom Inlaatschuif Smalle inlaatschuif met grendelplaat Deurveren	HH3/301 (O5) 400 333/454 F3715 & F3734 (O6)&(O7) Vloerveer 7410 Deurdranger 5600

135° Opstellingen



Voorbeeld deurspanning

