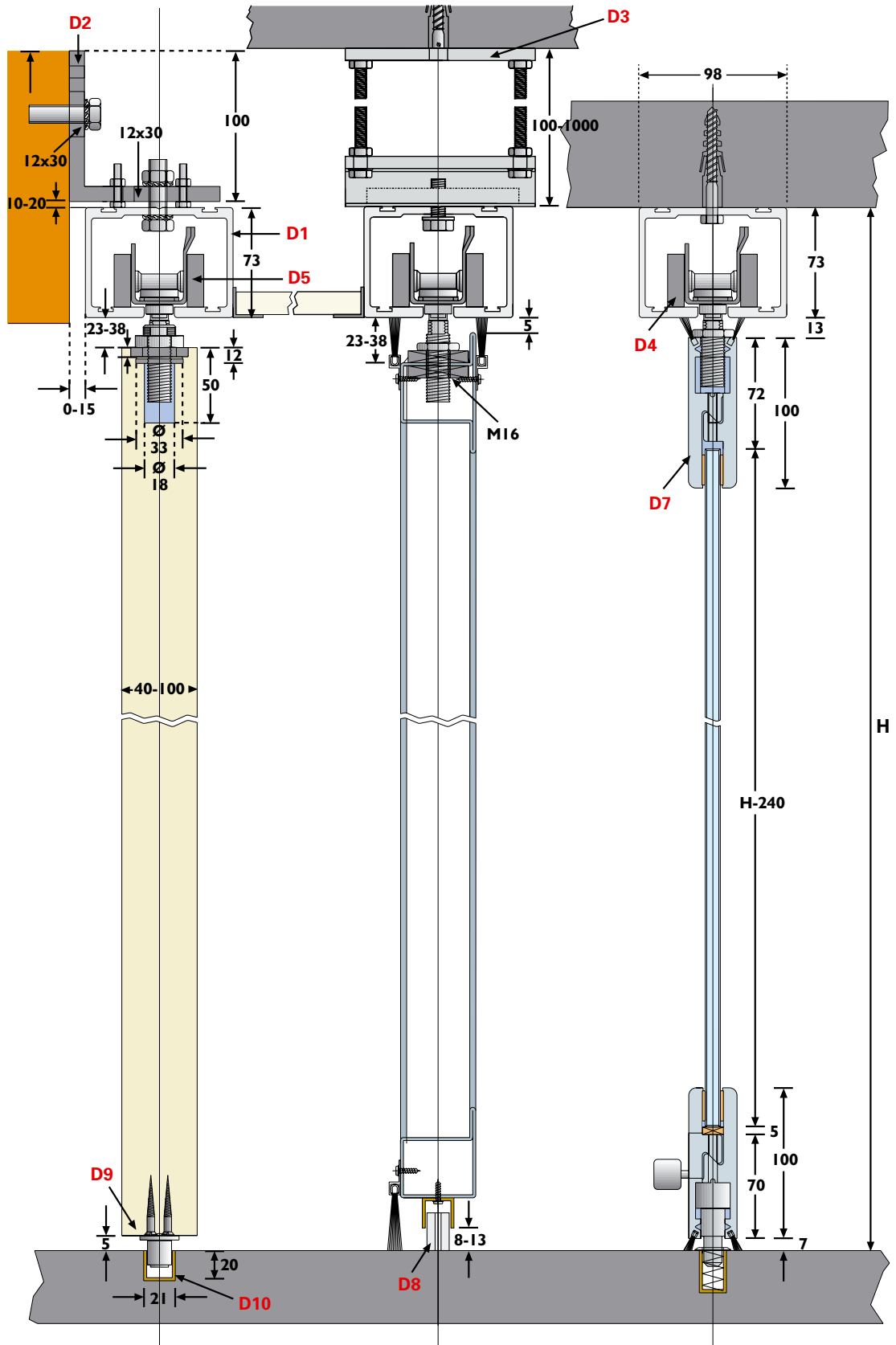




FLEXIROL

RECHTSCHUIVEND

VOOR HOUTEN, STALEN EN GLASDEUREN



CAPACITEIT

- Max. deurgewicht: 500kg (hangrol 556)
 Max. deurhoogte: 6000mm - hout of stalen frame
 2600mm - 10mm gehardglas
 4000mm - 12mm gehardglas
 Max. deurbreedte: 6000mm - hout of stalen frame
 1300mm - 10mm gehardglas
 1500mm - 12mm gehardglas
 Deurdikte: 40mm-100mm - hout of stalen frame
 10mm of 12mm - gehardglas

TOEPASSING

Henderson Flexirol rechtschuivend beslag is de oplossing bij uitstek voor hotels, vergadercentra, winkelpuien, showrooms of elke toepassing waar hoge prestaties en een esthetisch verantwoorde afwerking vereist zijn.

DEURTYPEN

Houten deuren, stalen deuren uit hoekprofielen of kokerprofielen en deuren uit aluminium extrusies.
 Panelen van 10 of 12mm dikte uit gehardglas.

NB: het gedeelte van de glaspanelen, dat in de glasclampen geklemd wordt, moet vrij zijn van beschermende coatings, zoals bijv. Clear Shield.

TECHNISCHE DETAILS

Bovenrail:	Aluminium	550 (D1)
Raildragers:	Wanddrager	1A/550 (D2)
	Plafonddrager	3S/550 (D3)
Hangrollen:	Stalen deuren	556 (D4)
	Houten deuren	556/57 - bevestiging uit zicht (D5)
	Houten deuren	556/52 - hoekbevestiging (D6)
Glasprofielen:	Glasprofiel	FRP02 (D7)
Ondergeleiders:	Houten en stalen deuren	89/2N (D8)
	Houten deuren	106N/94 (D9)
	Stalen deuren	104N/94
	Stalen deuren met verlengde as	104NX/94
Ondergeleiderail:	Messing	94 (D10)
	Aluminium	94X
	Aluminium onderdorpel/ geleideprofiel	94T (zie pagina 4)
Accessoires:	Inlaatskom	400 (D11)
	Inlaatschuif	333/454
	Smalle inlaatschuif met sluitplaat	F3715 & F3734 (D12)
	Railstop	HH3/301 (D13)
	Schuifdeurslot voor glaspanelen	618 (enkel 10mm en 12mm glas - zie pagina 9)
	Borstelprofielen (zie pagina 53)	
	Handgrepen (zie pagina 33)	

