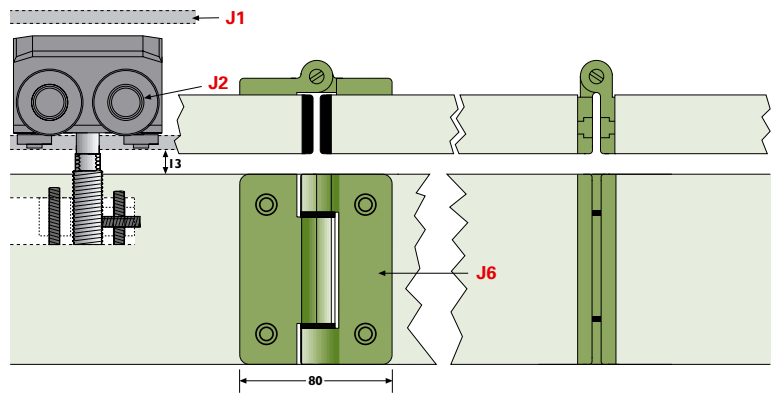


CAPACITEIT

Max. deurgewicht:	125kg
Max. deurhoogte:	2500mm
Max. deurbreedte:	900mm
Paneeldikte:	10mm of 12mm

TOEPASSING

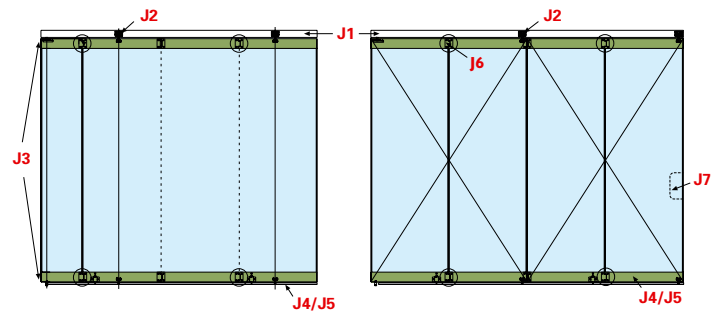
Flexirol beslag voor glasplaten wordt gebruikt voor harmonica- en vouwwallen afhankelijk van de positie van de hangrollen in de glasklemmen.



DEURTYPEN

Panelen uit 10 tot 12mm gehardglas. Gelaagd glas mag ook worden toegepast.

NB: het gedeelte van de glaspanelen, dat in de glasklemmen geklemd wordt, moet vrij zijn van beschermende coatings, zoals bijv. Clear Shield.

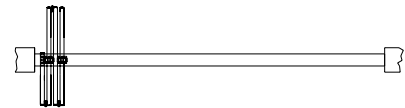
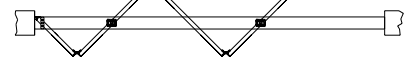


TECHNISCHE DETAILS

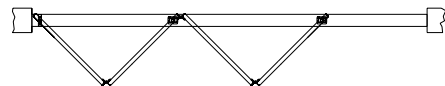
Bovenrail:	Aluminium	550 (J1)
Raildragers:	Wanddrager Plafonddrager	1A/550 3S/550
Speunset:	Speunset voor glaspanelen	21/550GP (J3)
Ondergeleiders:	104N/94 met speciale contraoer	
Ondergeleiderail:	Messing Aluminium Aluminium onderdorpel/geleideprofiel	94 (J4) 94X (J5) 94T
Scharnieren:	Verstelbaar veerscharnier voor vlakke montage	60.12 (J6)
Accessoires:	H22/200 D - handgreep, doorsnede 22mm, lengte 200mm H22/300 D - handgreep, doorsnede 22mm, lengte 300mm H33/220 D - handgreep, doorsnede 33mm, lengte 220mm H33/300 D - handgreep, doorsnede 33mm, lengte 300mm Vouwdeurslot voor glasplaten Slotplaat	618 (J7) 619



*Harmonica 3 1/2 panelen



*Vouwdeur 4 panelen



*Voor overige opties zie Tabellen voor hoeveelhedsbepaling, pag 64-71.

