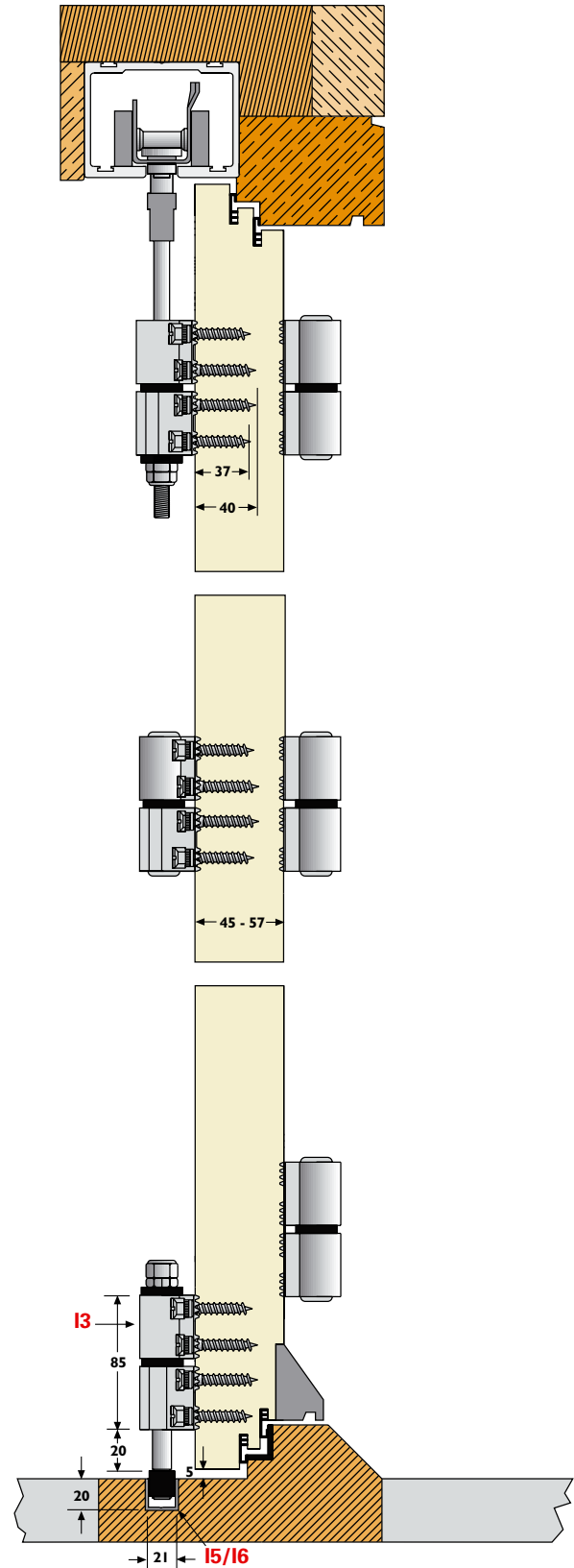
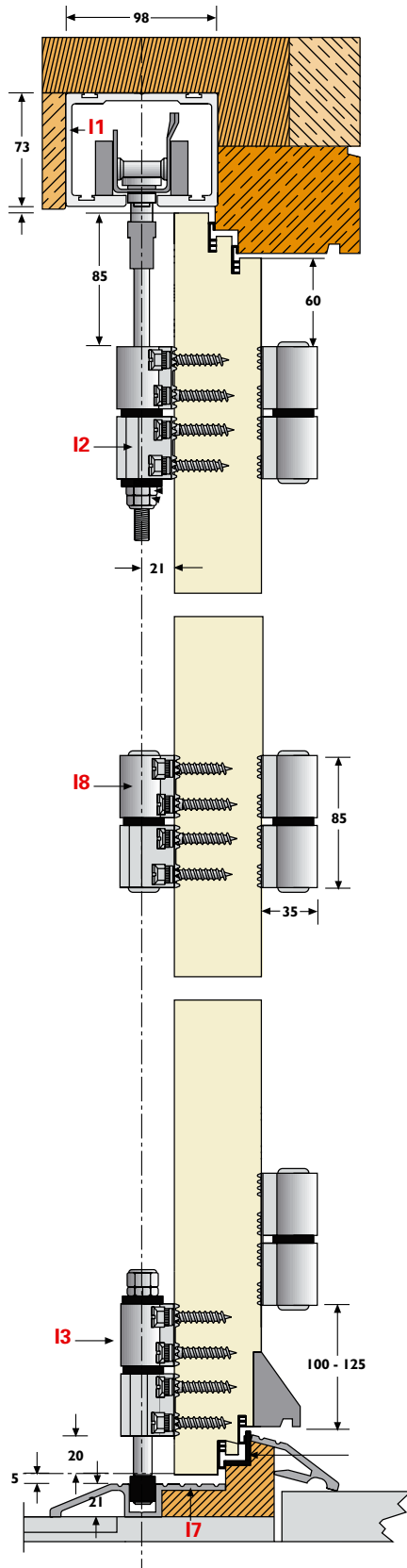




FLEXIROL ENDFOLD VOUWDEURBESLAG VOOR HOUTEN BUITENDEUREN



CAPACITEIT

Max. deurgewicht: 125kg
 Max. deurhoogte: 4500mm
 Max. deurbreedte: 1200mm
 Deurdikte: 43mm-57mm

TOEPASSING

Bovenhangend Flexirol beslag en accessoires voor zware houten vouwdeuren. De vleugels kunnen aan de linker- of aan de rechterkant worden afgehangen.

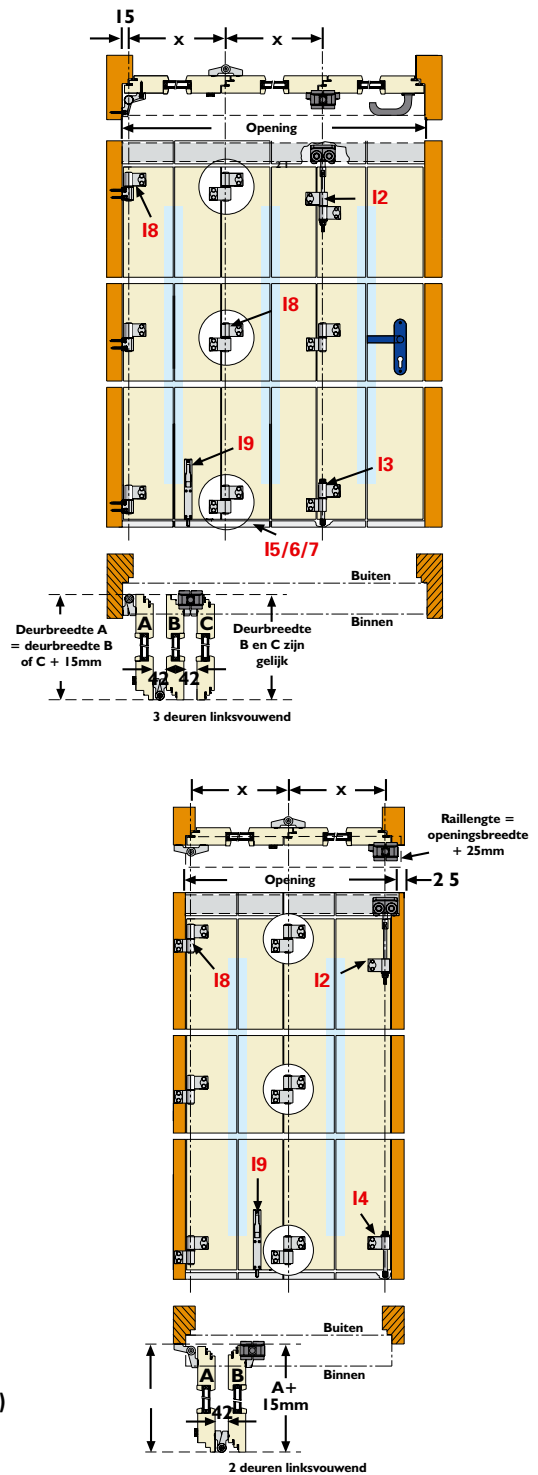
DEURTYPEN

Zware houten deuren voor woningen, winkelpanden, kantoren en horecagelegenheden.

TECHNISCHE DETAILS

Bovenrail:	Aluminium	550 (I1)
Raildragers:	Wanddrager Plafonddrager	1A/550 3S/550
Hangrollen:	Tussen- of eindhangrol voor houten/ aluminium deuren met 221mm draadeind, zonder scharnier	556A/221 (I2)
Ondergeleiders:	Tussengeleider voor houten deuren met 150mm pen, zonder scharnier Eindgeleider voor houten deuren met 110mm pen, zonder scharnier	67BA/150 (I3) 68BA/110 (I4)
Ondergeleiderail:	Messing Aluminium Aluminium onderdorpel/geleideprofiel	94 (I5) 94X (I6) 94T (I7)
Scharnieren:	20mm enkelscharnier voor houten/aluminium deuren 20mm dubbelscharnier voor houten/aluminium deuren 40mm enkelscharnier voor houten/aluminium deuren 40mm dubbelscharnier voor houten/aluminium deuren 20-40mm dubbelscharnier voor houten/aluminium frames	65B/20/I 65B/20 65B/40/I (I8) 65B/40 65B/20-40
Accessoires:	Inlaatkom Inlaatschuif Smalle inlaatschuif met sluitplaat	400 333/454 F3715 & F3734 (I9)

NB: allemaal met rvs draadeind/pen.



Scharnieren voor hangrollen en geleiders dienen apart te worden besteld. Enkelscharnieren worden bij eindhangrollen en eindgeleiders gebruikt, dubbelscharnieren bij tussenhangrollen en tussengeleiders.