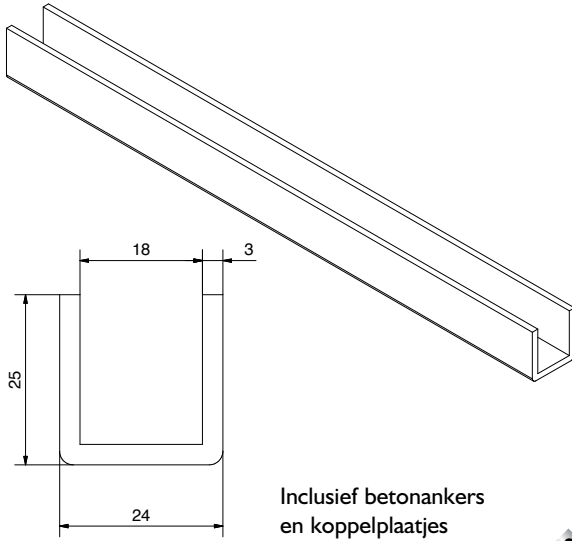
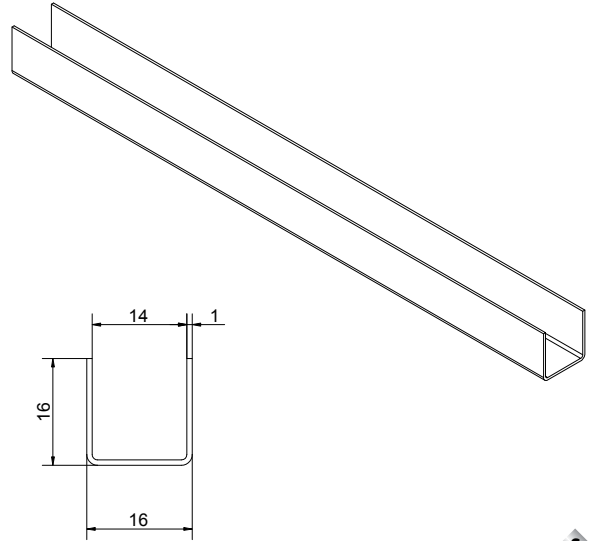


Geleiderails:

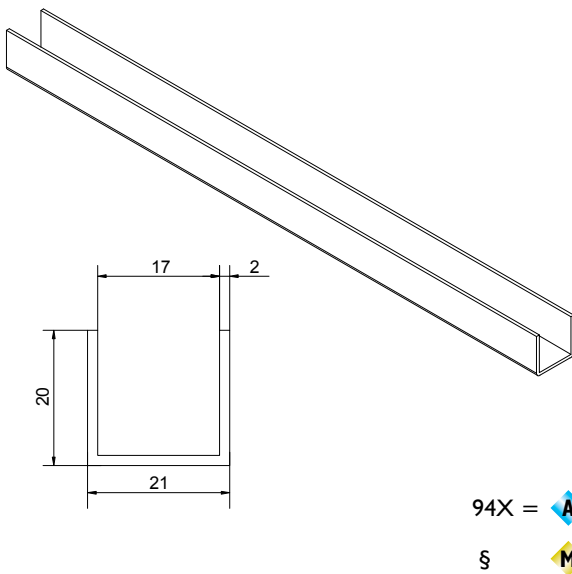
U-PROFIEL 89



U-PROFIEL 93S



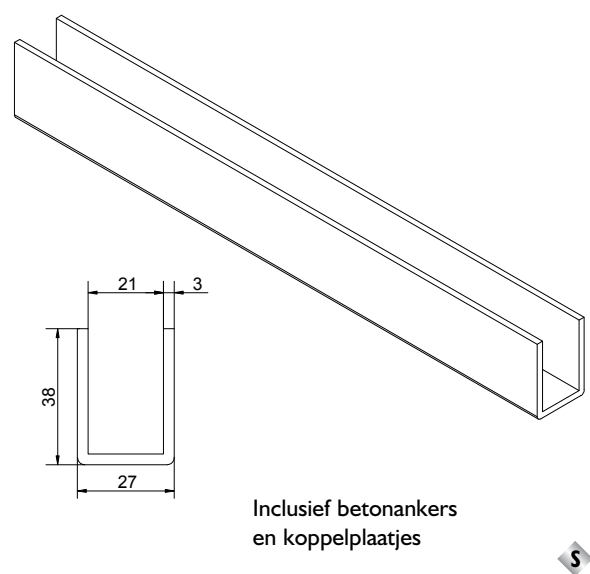
U-PROFIEL 94 (X)



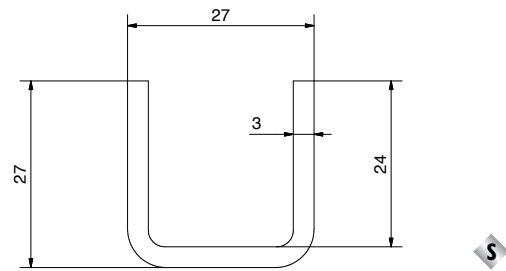
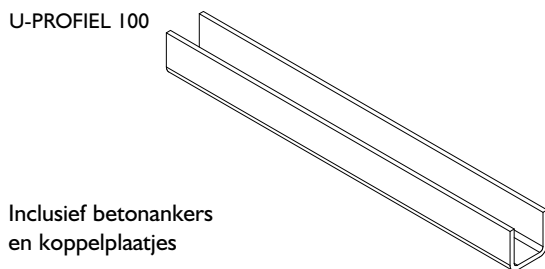
94X = A

§ M

U-PROFIEL 97



U-PROFIEL 100



Legenda:

AG = Aluminium geanodiseerd

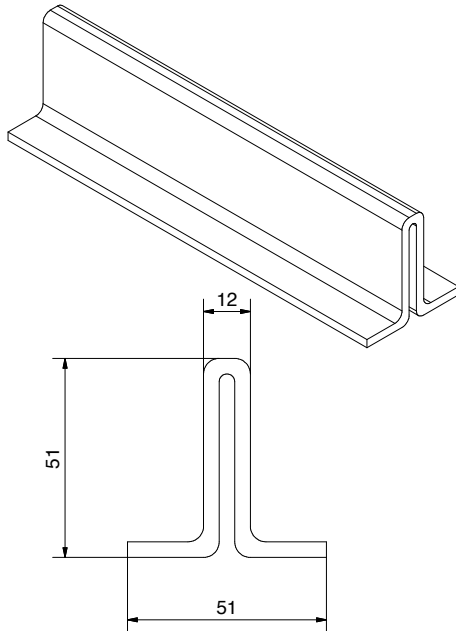
A = Aluminium

S = Staal

M = Messing

Onderrails:

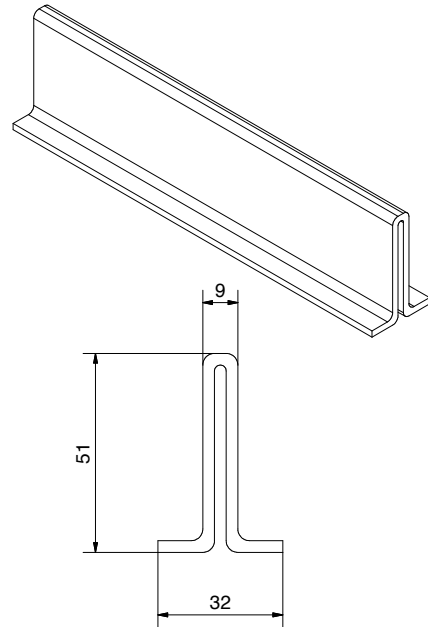
ONDERRAIL 298



Inclusief koppelplaatjes



ONDERRAIL 299

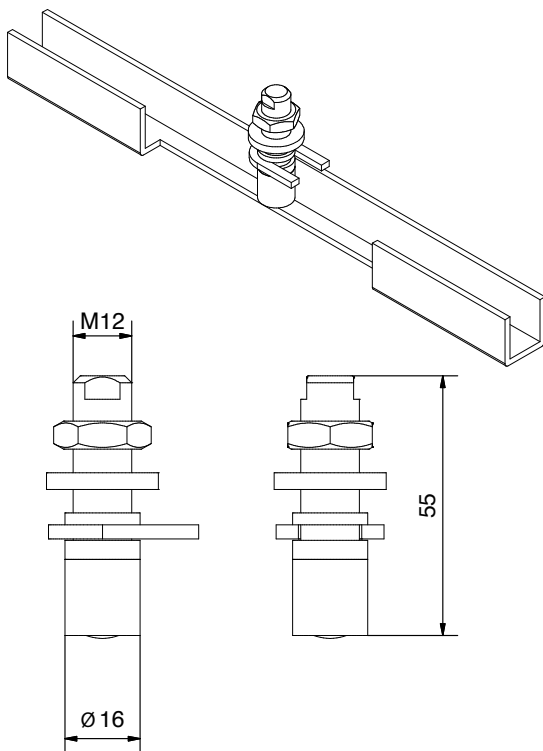


Inclusief koppelplaatjes



Geleiders op de deur:

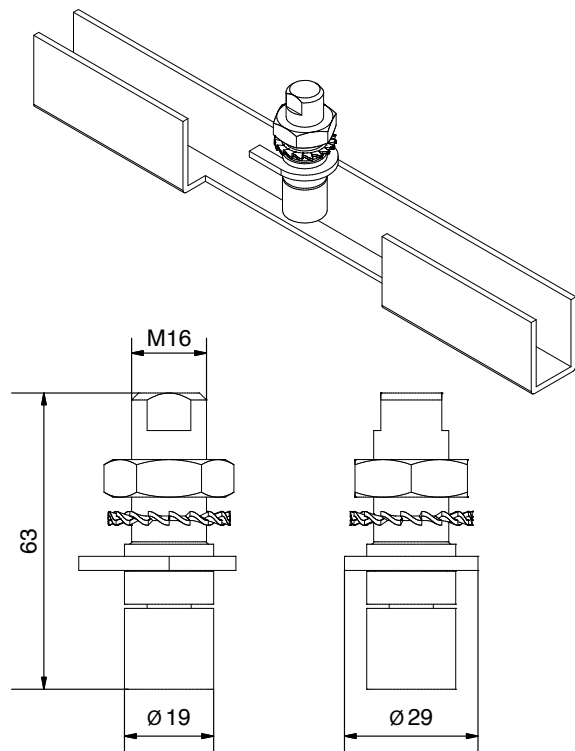
GELEIDER 104P/89



Messing geleidewiel voor onderrail 89



GELEIDER 104P/97

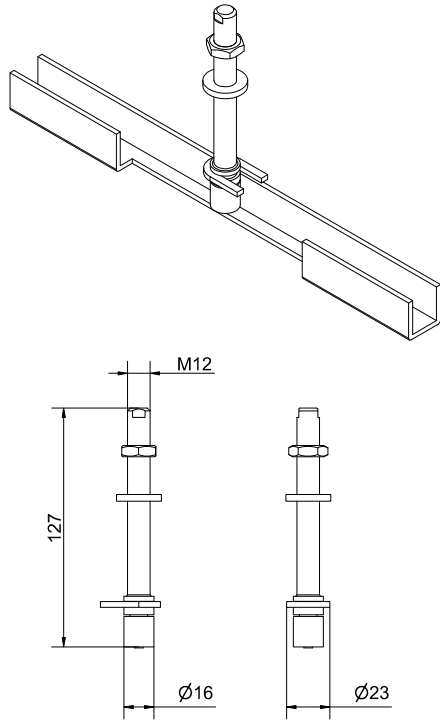


Messing geleidewiel voor onderrail 97 / 100



Geleiders op de deur:

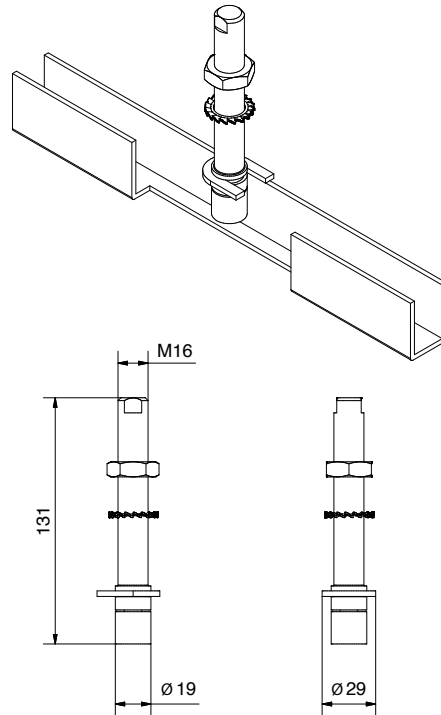
GELEIDER I04PX/89



Messing geleidewiel voor onderrail 89



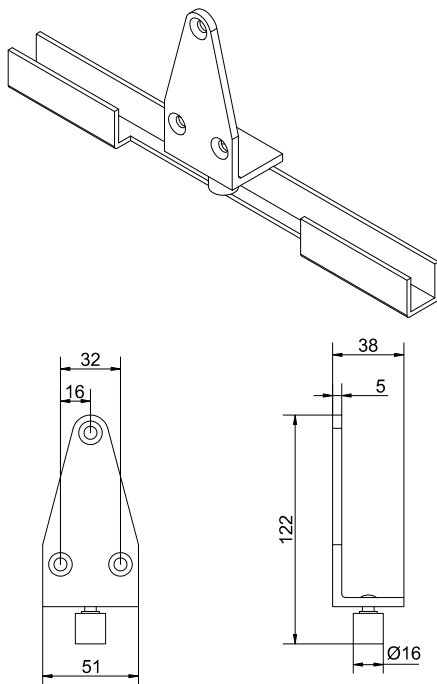
GELEIDER I04PX/97



Messing geleidewiel voor onderrail 97 / 100



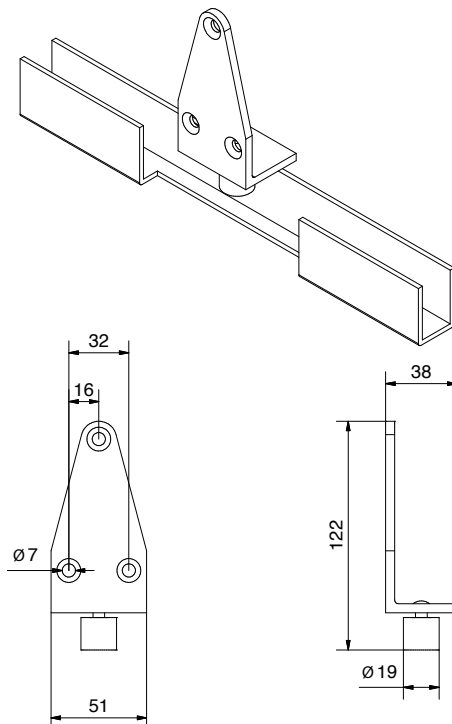
GELEIDER I05R/89



Messing geleidewiel voor onderrail 89



GELEIDER I05R/97

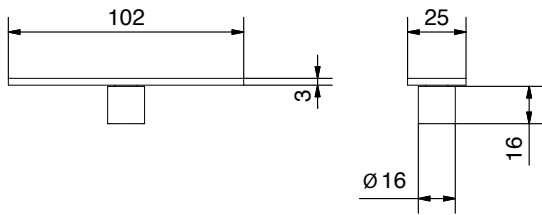
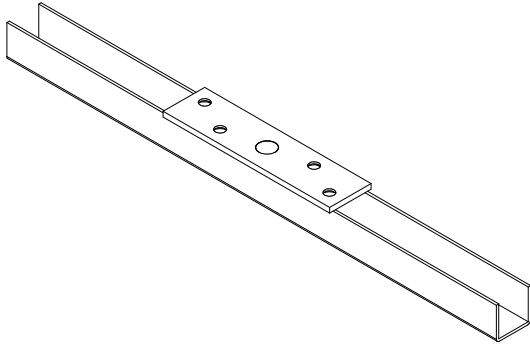


Messing geleidewiel voor onderrail 97 / 100



Geleiders op de deur:

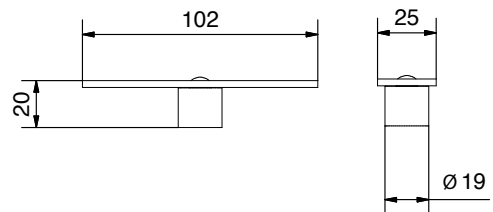
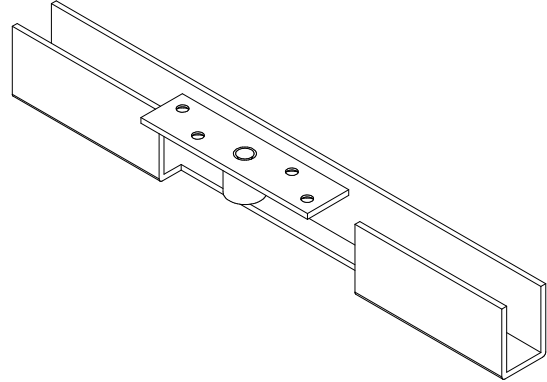
GELEIDER 106R/94



Messing geleidewiel voor onderrail 94 / 89



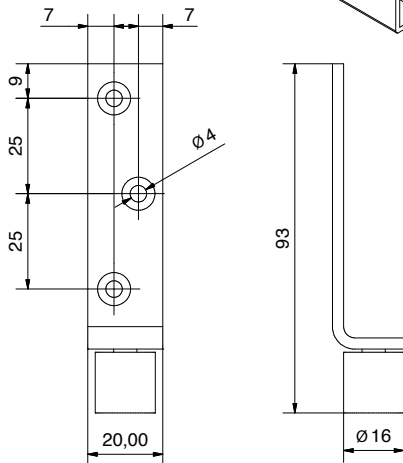
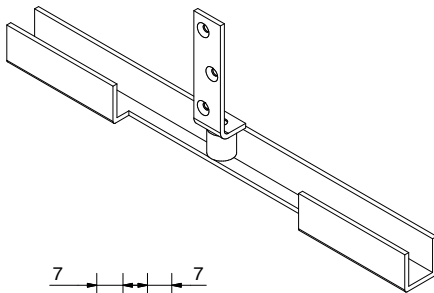
GELEIDER 106R/97



Messing geleidewiel voor onderrail 97 / 100



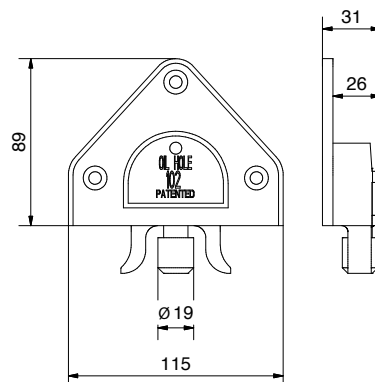
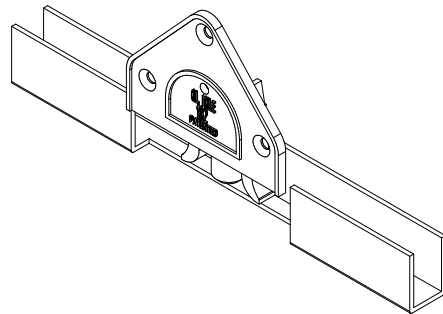
GELEIDER 113R/89



Messing geleidewiel voor onderrail 89



GELEIDER 102/97

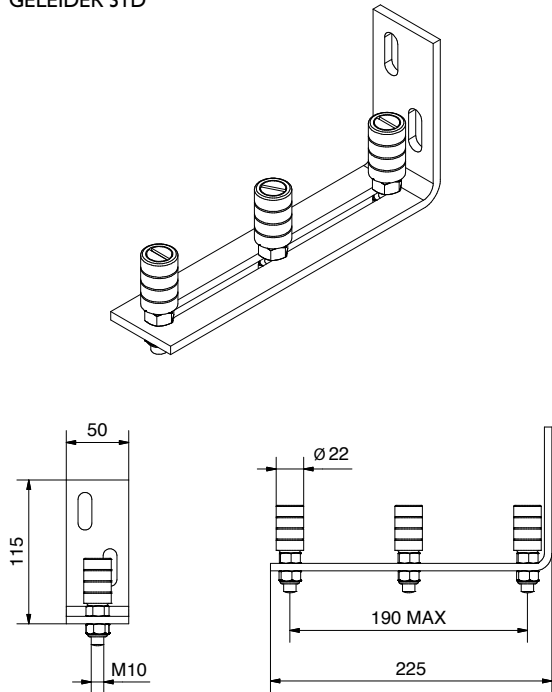


Messing geleidewiel voor onderrail 97 / 100



Geleiders op de vloer / wand:

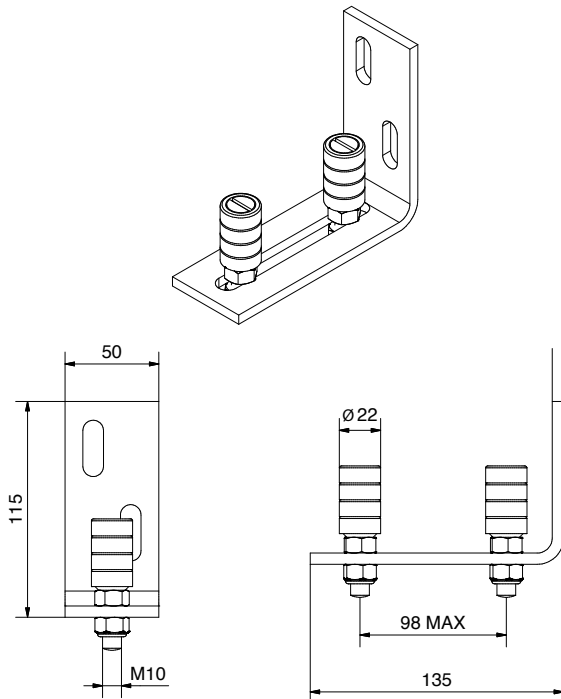
GELEIDER 31D



Ondergeleider voor wandbevestiging met sleufgaten waarmee geleiderrollen naar deurdikte ingesteld kunnen worden.



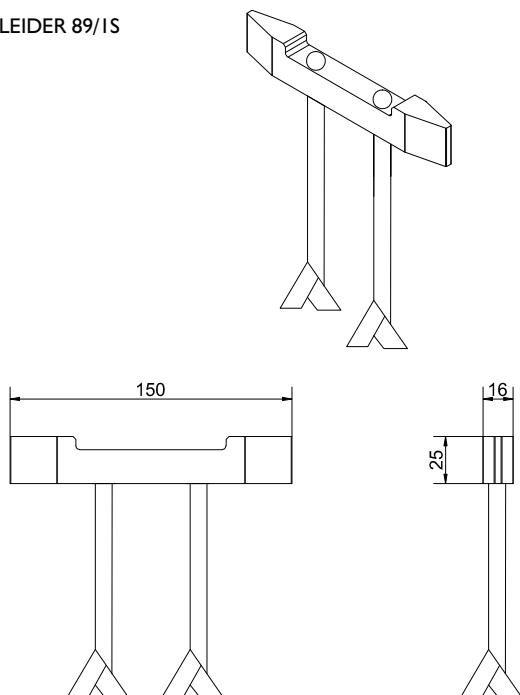
GELEIDER 31S



Ondergeleider voor wandbevestiging met sleufgaten waarmee geleiderrollen naar deurdikte ingesteld kunnen worden.

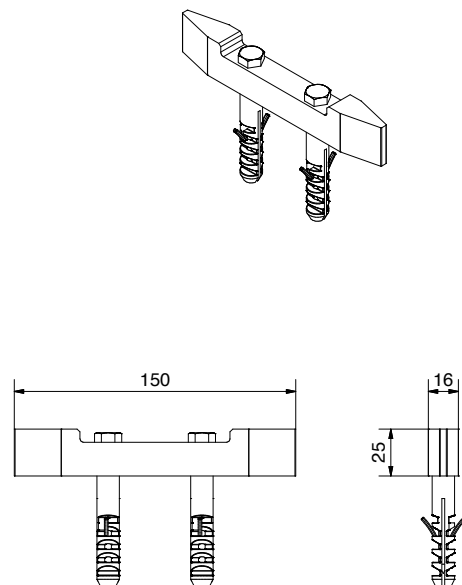


GELEIDER 89/1S



89/1S: stalen torpedogeleider met losse instortbare betondook
89/2S: stalen torpedogeleider met houtdraadbout (8x70) en nylon plug (12mm)

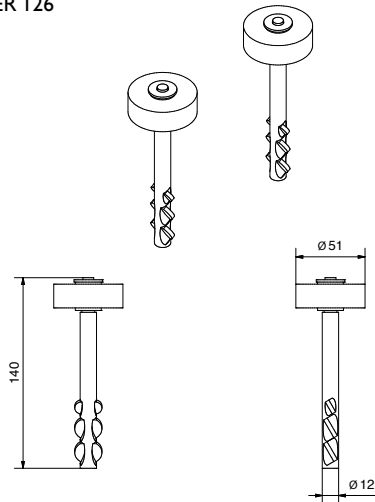
GELEIDER 89/2N



89/2N: nylon torpedogeleider met houtdraadbout (8x70) en nylon plug (12mm)
89/1N: nylon torpedogeleider met losse instortbare betondook

Geleiders op de vloer / wand:

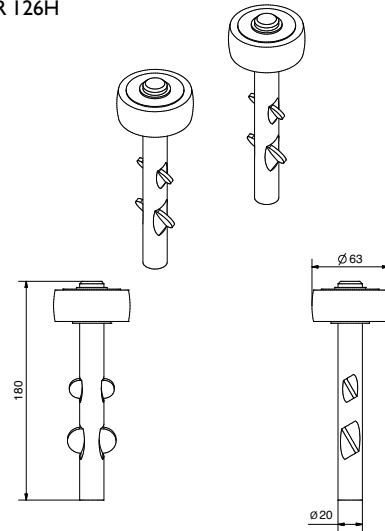
GELEIDER I26



Ondergeleider met vaste instortbare betondook, nylon geleidewiel



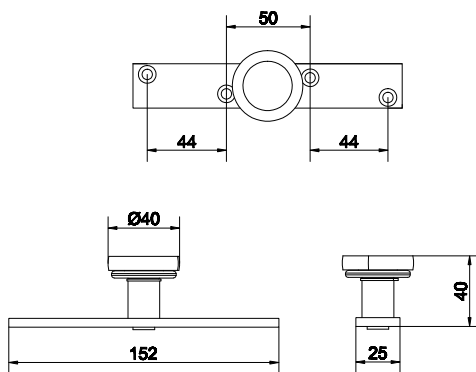
GELEIDER I26H



Ondergeleider met vaste instortbare betondook, stalen geleidewiel



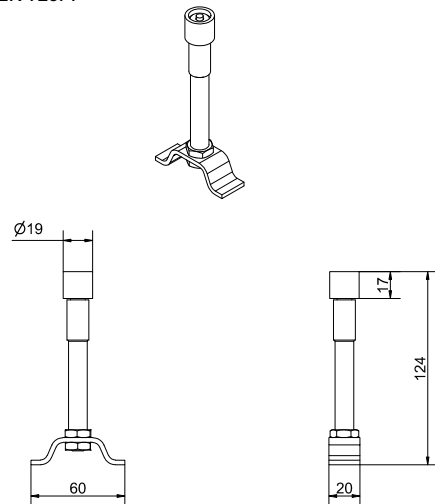
GELEIDER I26B



Ondergeleider met opschroefbare bodemplaat, nylon geleidewiel



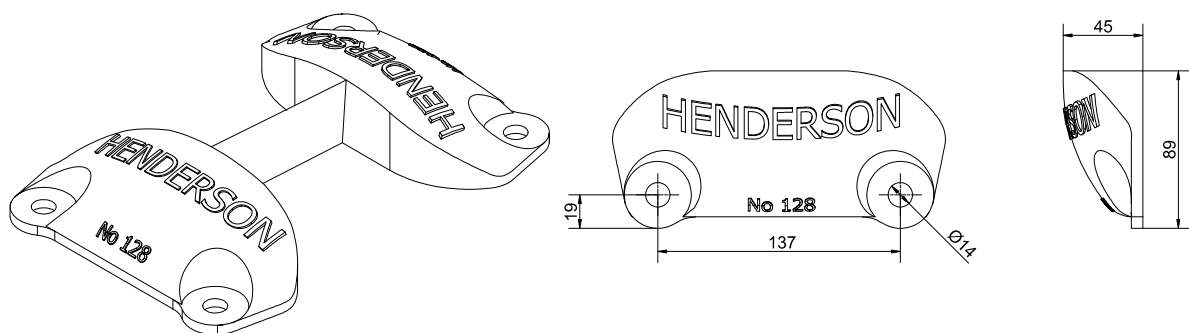
GELEIDER I26M



Ondergeleider met betonanker, messing geleidewiel



GELEIDER I28



Middenstop/geleider, geschikt voor zware voertuigen

