

CAPACITEIT

	Loretto	Mansion
Max. deurgewicht:	23 kg	55 kg
Max. deurbreedte:	900	900
Deurdikte:	20-45	30-57
Max. hoogte	1800	2600

TOEPASSING

Loretto en Mansion zijn is zijn rustig lopende beslagsets, o.a. zeer geschikt voor opberg- en boekenkasten. Geschikt voor elke openingsbreedte en voor deuren op enkele of op dubbele baan. Het is noodzakelijk dat de onderdorpel van de deuren hoog genoeg is voor het bevestigen van de onderrollen.

LORETTO TECHNISCHE GEGEVENS

Bovengeleiding: aluminium bovenrail 81X, voor bevestiging in of tegen de bovendorpel, in combinatie met kunststof geleiders 113/81X.

Onderrollen: onderrollen 83N, gegalvaniseerd, in te laten aan de onderzijde van van de deur. Met kunststof wielen.

Aluminium onderrail 80X, te bevestigen op de bodem van de kast of vloer.

LORETTO STANDAARD SET BESTAAT UIT:

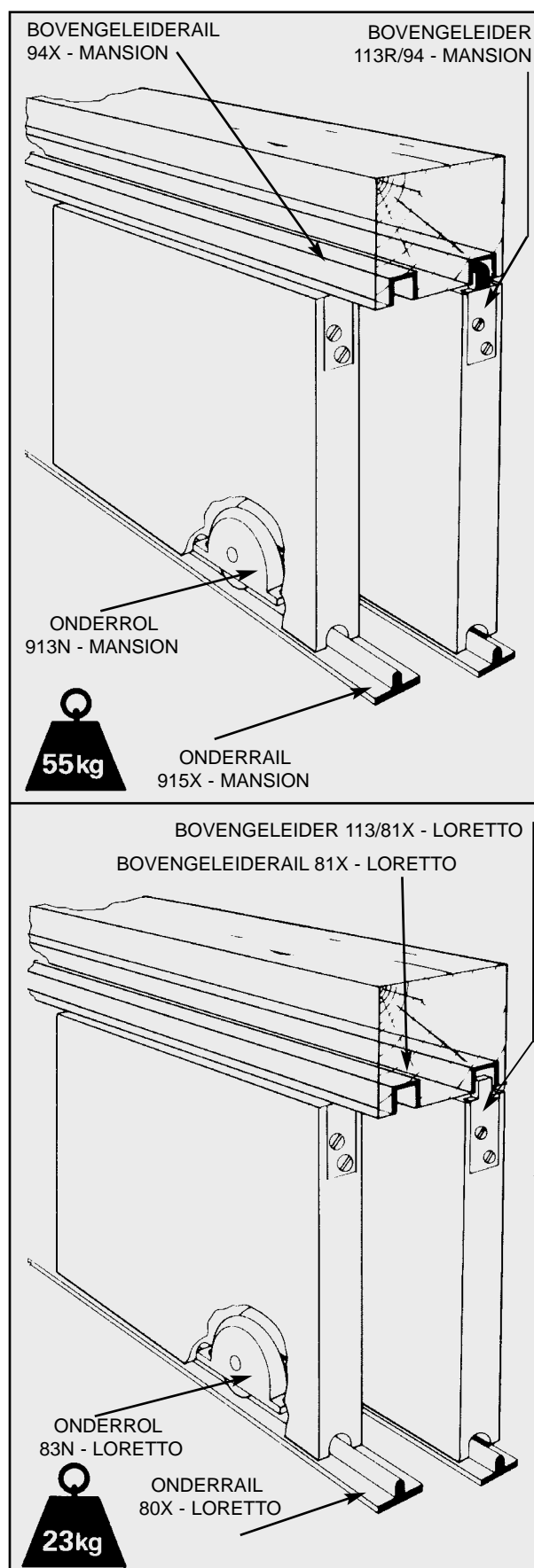
2 bovengeleidersrails, 2 onderrails, 4 kunststof geleiders en 4 onderrollen 83N (compleet met bevestigings-schroeven en montage-instructie).

LORETTO STANDAARD SETS

Set nr.	Openingsbreedte
D4	1200 voor 2 deuren
D5	1500 voor 2 deuren
D6	1800 voor 2 deuren

LORETTO ONDERDELEN

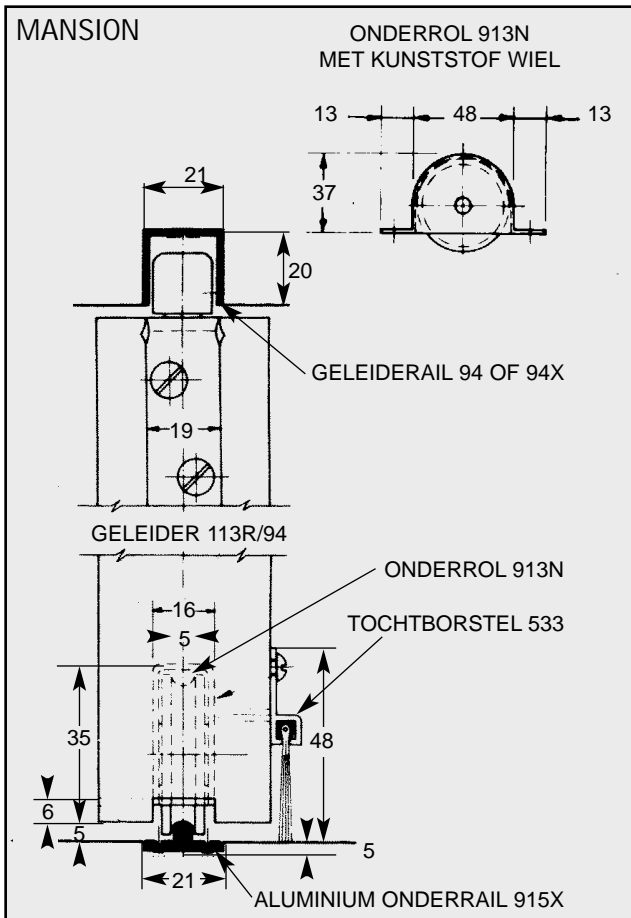
- 81X:** aluminium bovengeleiderail in lengtes van 1200, 1500, 1800 en 3000.
- 80X:** aluminium onderrail in lengtes van 1200, 1500, 1800 en 3000.
- 83N:** onderrollen voor inlaten onderzijde deur.
- 84N:** onderrollen voor inlaten in de zijkant van de deur.
- 113/81X:** nylon geleider.



Alle maten in mm

ONDERLOPEND BESLAG VOOR OPBERG- EN BOEKENKASTEN

LORETTO/MANSION



MANSION TECHNISCHE GEGEVENS

Bovengeleiderail: 94 messing of 94X aluminium.

Geleiders: 113R/94 hoekbevestiging of 106R/94(N)

Onderrollen: 913N met kunststof wiel, voor deuren en ramen tot maximaal 55 kg.

Onderrail: 915X (aluminium) voor onderrollen 913N.

Beslag: Inlaatkommen, inlaatschuiven, buffers en tochtafdichting.

MANSION ONDERDELEN

94: messing bovengeleiderail, beschikbare lengtes van 1500 en 3000.

94X: aluminium bovengeleiderail, beschikbare lengtes van 1500, 2000 en 3000.

113R/94: bovengeleider.

106R/94: bovengeleider.

913N: onderrol.

915X: aluminium onderrail, beschikbare lengtes van 2000, 2500 en 3000.

EXTRA'S

Onderrollen 84N: (Alternatief voor 83N).

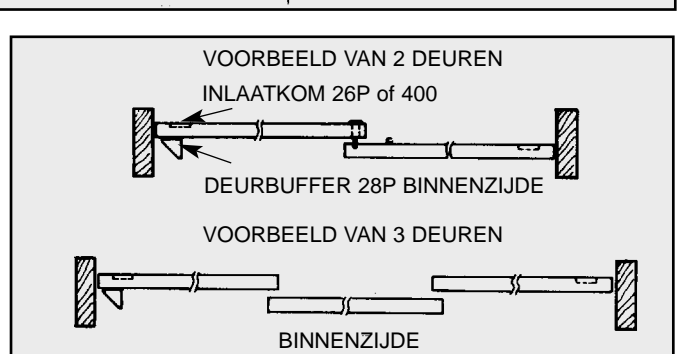
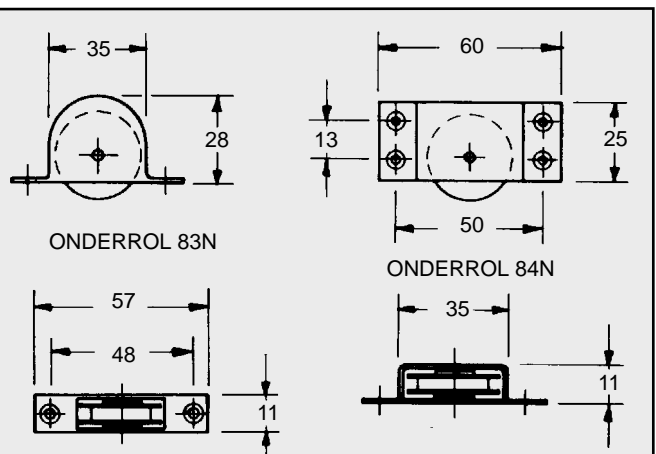
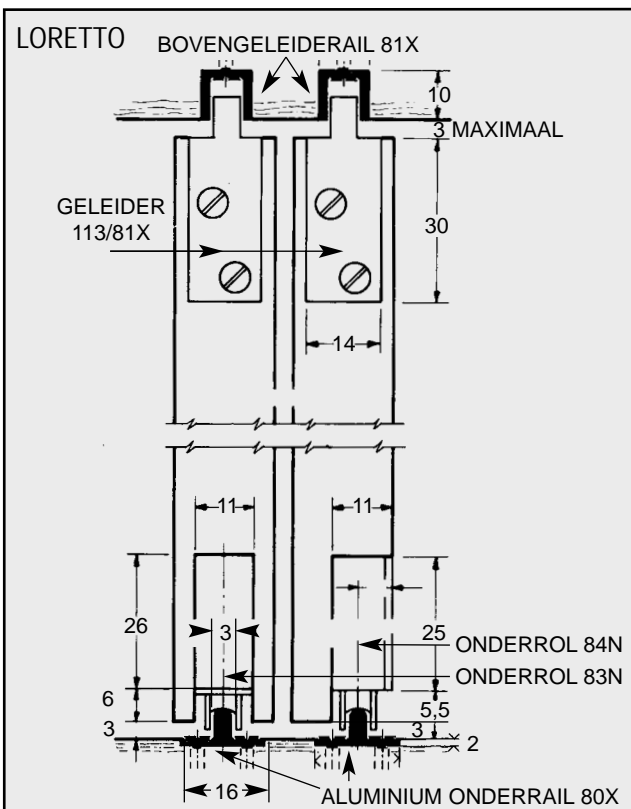
In te laten in de zijkant van de deur.

Inlaatkommen.

Inlaatschuiven.

Buffers.

Tochtafdichting.



Alle maten in mm