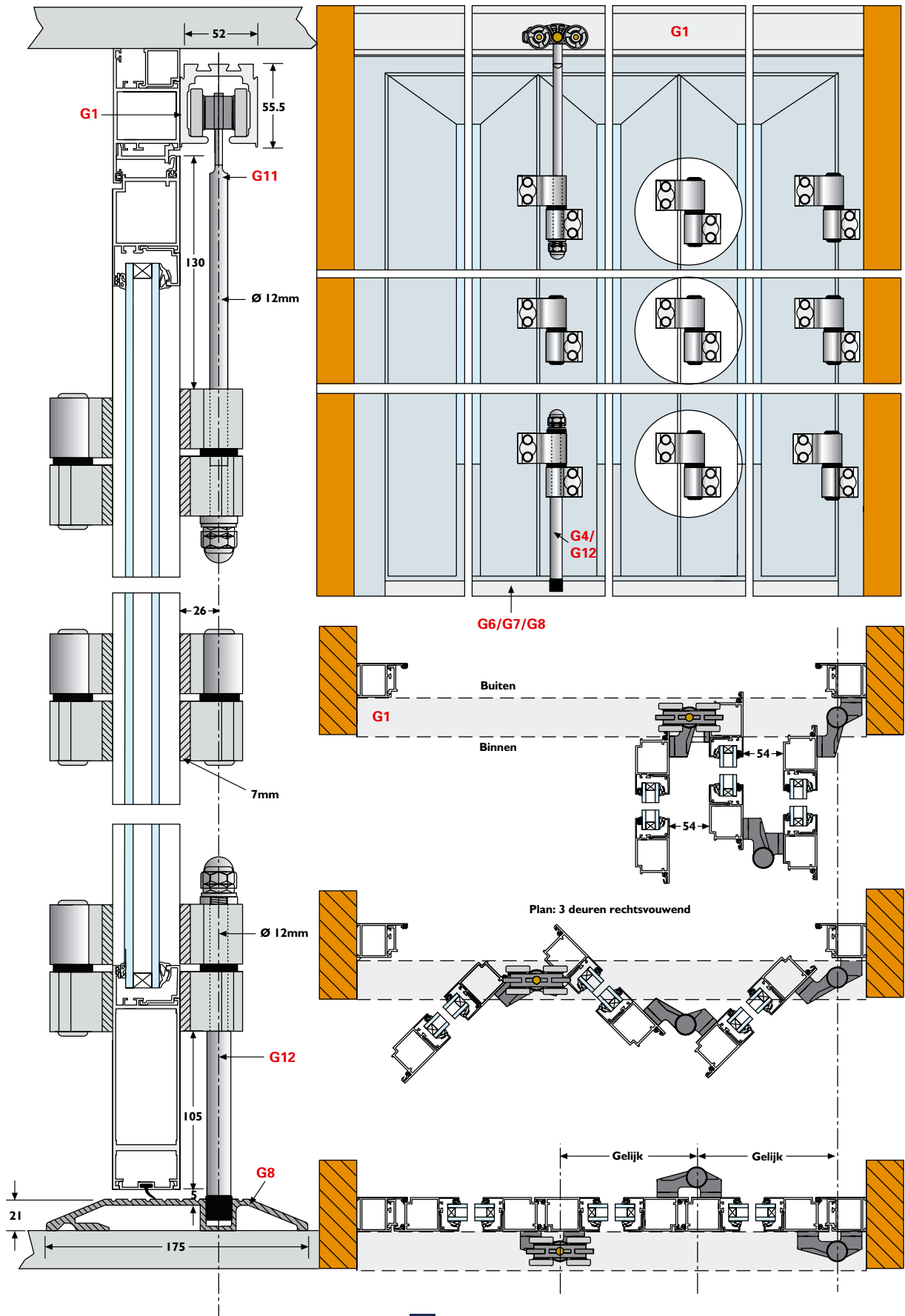




PACER ENDFOLD VOUWDEURBESLAG VOOR ALUMINIUM BUITENDEUREN



CAPACITEIT

Max. deurgewicht:	65kg
Max. deurhoogte:	3000mm
Max. deurbreedte:	900mm
Deurdikte:	35mm-50mm

TOEPASSING

Bovenhangend Pacer vouwdeur beslag voor aluminium buitendeuren. Pacer Endfold maakt gebruik van vierwielige hangrollen, excentrisch uitgevoerd als optie, om aan de eisen van het brede scala aan toepassingen in woningen, kantoren, winkelpanden en horecagelegenheden te voldoen. Bij toepassingen waar de vierwielige hangrol gebruikt wordt in combinatie met een even aantal vleugels, naar links en rechts wegvouwend en sluitend in het midden, is een excentrische vierwielige hangrol vereist.

DEURTYPEN

Pacer Endfold voor aluminium buitendeuren wordt toegepast in woningen, winkelpanden, kantoren en horecagelegenheden. **Scharnieren en bevestigingen voor aluminium deuren worden niet standaard bijgeleverd.**

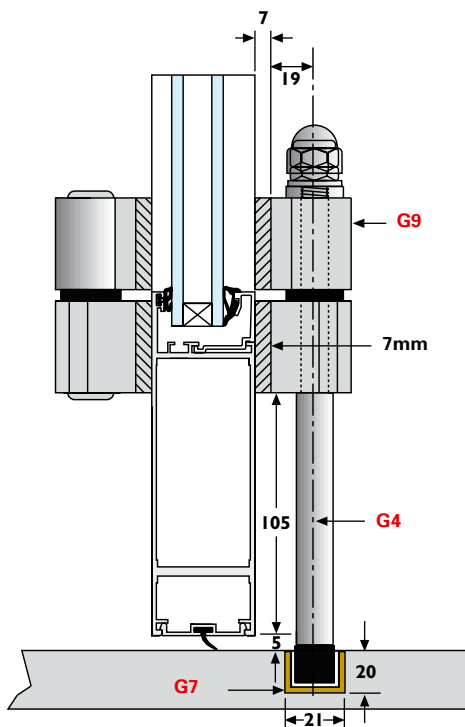
TECHNISCHE DETAILS

Bovenrail:	Aluminium	600 (G1)
	Verkrijgbaar in lengtes van 2000mm, 2500mm, 3000mm, 3500mm, 4000mm en 6000mm	
Raildragers:	Wanddrager	IB
	Verbindingsdrager	IBX
Hangrollen:*	Tussenhangrol voor aluminium deuren, zonder scharnier, 148mm/250mm draadeind	
	Eindhangrol voor aluminium deuren, zonder scharnier, 104mm/205mm draadeind	
	Excentrische eindhangrol voor alle deuren, zonder scharnier, 114mm draadeind	
Ondergeleiders:*	Tussengeleider voor aluminium deuren, zonder scharnier, 150mm/220mm pen	
	Eindgeleider voor aluminium deuren, zonder scharnier, 110/180mm pen	
Ondergeleiderail:	Messing	94 (G6)
	Aluminium	94X (G7)
	Aluminium onderdorpel/geleideprofiel	94T (G8)
Scharnieren:	20mm enkelscharnier voor houten/aluminium deuren	65B/20/I
	20mm dubbelscharnier voor houten/aluminium deuren	65B/20
	40mm enkelscharnier voor houten/aluminium deuren	65B/40/I (G9)
	40mm dubbelscharnier voor houten/aluminium deuren	65B/40
	20-40mm dubbelscharnier voor houten/aluminium frames	65B/20-40
Accessoires:	Inlaatkomp	400
	Inlaatschuif	333/454
	Smalle inlaatschuif met sluitplaat	F3715 & F3734 (G10)

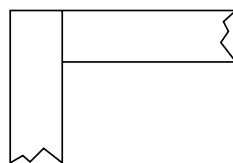
* Allemaal met rvs draadeind/pen.



Scharnieren voor hangrollen en geleiders dienen apart te worden besteld. Enkelscharnieren worden bij eindhangrollen en eindgeleiders gebruikt, dubbelscharnieren bij tussenhangrollen en tussengeleiders.



Stompe verbinding Verstekverbinding



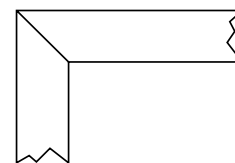
62BA/148 (G2)

63BA/104

63BOA/114 (G3)

67BA/150 (G4)

68BA/110 (G5)



62BA/250 (G11)

63BA/205

63BOA/114 (G3)

67BA/220 (G12)

68BA/180

