

### CAPACITEIT

|                   |         |
|-------------------|---------|
| Max. deurgewicht: | 45 kg   |
| Max. deurhoogte:  | 2400    |
| Deurbreedte:      | 610-915 |
| Deurdikte:        | 30-50   |

### TOEPASSING

De absoluut geruisarme en soepele loop maakt Phantom beslag uitermate geschikt voor woningen, ziekenhuizen, hotels, enz.

De deurplaten moeten stevig bevestigd worden. Voor twee van-elkaar-schuivende deuren moeten 2 stellen beslag worden gebruikt.

Hard en ruw gebruik van de schuifdeuren dient zoveel mogelijk voorkomen te worden. Om dit te ondervangen kunnen eventueel verende deurbuffers of een zgn. dictator-sluiting toegepast worden.

### TECHNISCHE GEGEVENS

#### Bovengarnituur:

Sendzimir verzinkte stalen rail in 'J' vorm voor een gemakkelijke en nauwkeurige loop.

De aluminium loopwagen bestaat uit één stuk en is voorzien van kunststof wielen. Verticaal en horizontaal instelbaar. Raillengte: 1520.

Alle onderdelen zijn roestwerend behandeld.

#### STANDAARD SET BESTAAT UIT:

Bovengarnituur, kunststof ondergeleider en buffer (compleet met bevestigingsschroeven en montage-instructie).

| Set nr. | Deurbreedte |
|---------|-------------|
| P9/EU   | 610-915     |

#### EXTRA'S

**Afdekkap 40P:** sendzimir verzinkt staal, standaard lengtes: 1550 en 1850 mm.

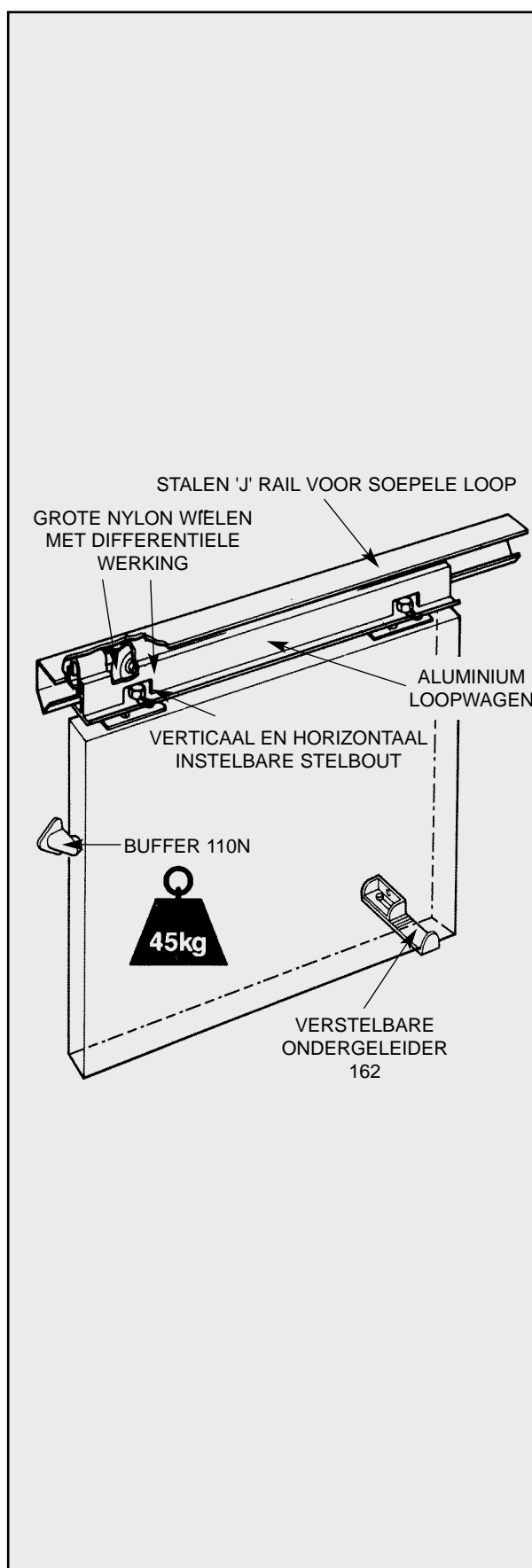
**Eindkappen EC40P:** sendzimir verzinkt staal, 2 per set.

**Gelijktijdig werkend stel nr. 23:**

voor twee van-elkaar-schuivende deuren.

**Tochtborstel 533:** haarlengte 25 mm breed, geklemd in H-vormig, aluminium bevestigingsstrip, totaal 48 mm breed. Verkrijgbaar op lengtes van 2000, 2500, 3000 en 6000 mm, voorzien van schroefgaten.

**Inlaatkom 400:** geanodiseerd aluminium.



Alle maten in mm

