

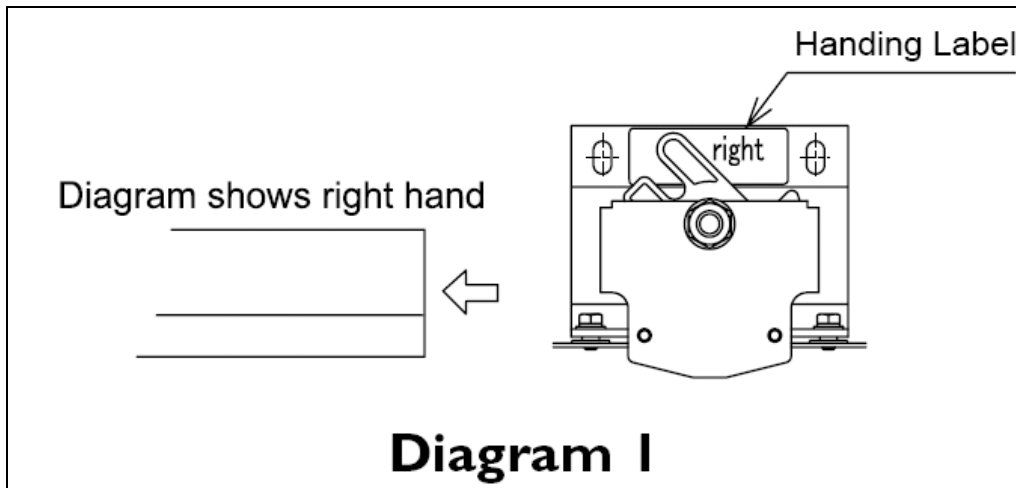
HENDERSON

SIROCCO

Installatie-instructie
voor de sluitvertrager

Henderson Nederland BV
't Rootven 24
5531 MB Bladel
T: 0497-332020
F: 0497-332029
sales@henderson.nl

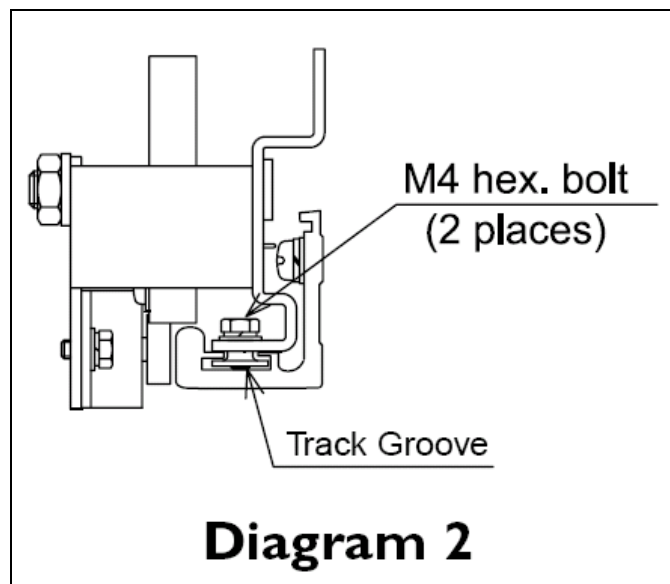
Installatie-instructie voor SIROCCO sluitvertrager



Afbeelding 1

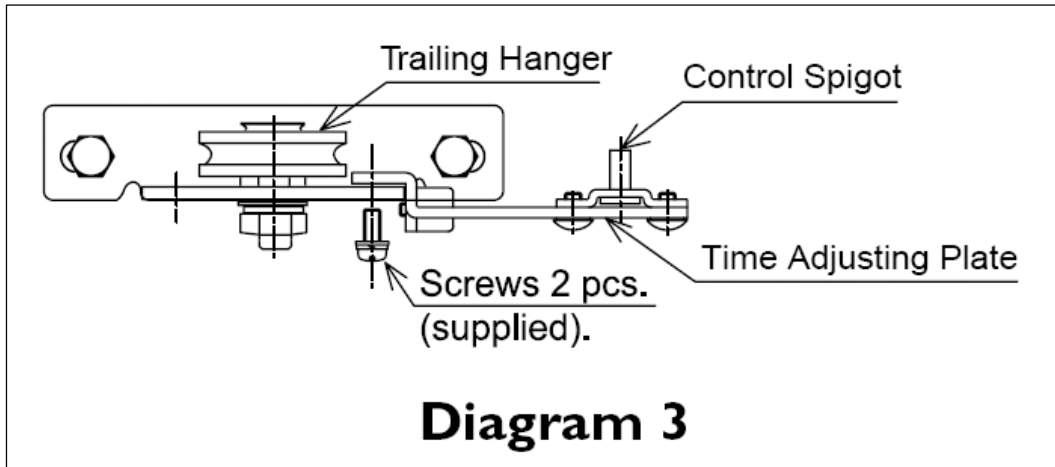
Controleer of u de juiste sluitvertrager hebt. Uitvoering links of rechts is vermeld op de sticker (afb. 1)

Getoonde afbeelding is voor naar links sluitende deur gezien vanaf de railzijde.
(rechtssluitend te zien in spiegelbeeld)



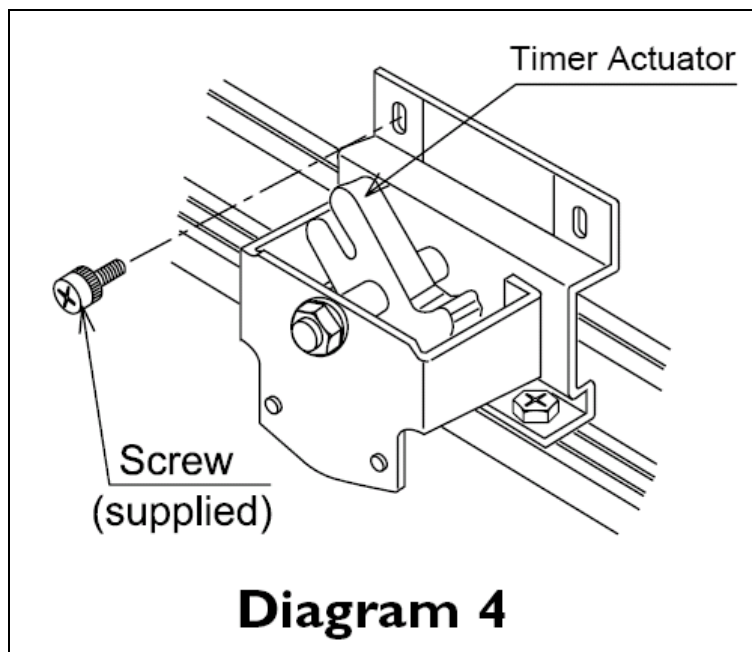
Afbeelding 2

Schuif de twee bevestigingsbouten van de sluitvertrager in de groef van de rail, bij voorkeur voor het inkorten van de rail.



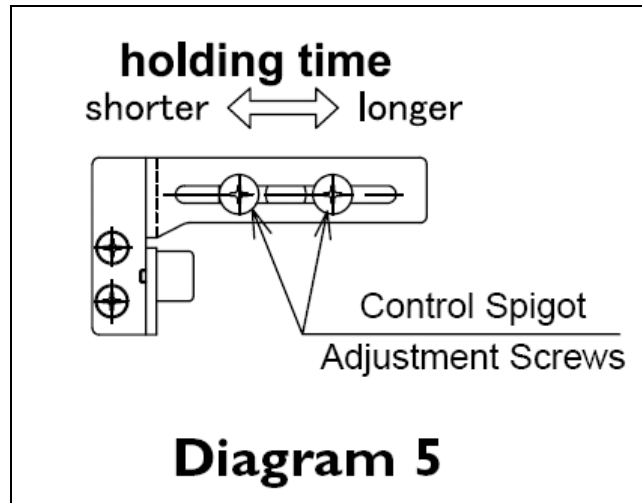
Afbeelding 3

Monteer op de reeds gemonteerde hangrol, aan de zijde van de sluitvertrager, de vertragerbeugel volgens afb. 3.



Afbeelding 4

Verplaats de deur in een geheel geopende positie en schuif de sluitvertrager in de rail zover dat de sluitvertrager ontvanger geheel is teruggeduwd. Draai de twee rail bouten nu aan en bevestig de sluitvertrager tegen de wand. (zijde van de deur)



Afbeelding 5

De instelbare sluitpin kan verplaatst worden om de sluittijd al te in te stellen. Zie afb. 5.

Opmerking

Voor goede werking van de sluitvertrager dient de deur normaal bediend te worden.
De werking van de sluitvertrager kan beïnvloed worden door de omgevingstemperatuur.