

CAPACITEIT

Max. gewicht:	25 kg per ruit
Max. oppervlakte:	1m ² per ruit
Glasdikte:	6
Max. openingsbreedte:	1800, voor 2 vóór-elkaar-schuivende ruiten

TOEPASSING

Zenith is een esthetisch beslag, dat uitermate geschikt is voor vitrines, binnenschuifruit, schuifluiken, loketten, enz.
Uitsluitend op dubbele baan leverbaar.

TECHNISCHE GEGEVENS

Bovenrail 512: zilver-geanodiseerd aluminium, met verzonken schroefgaten, inclusief anti-rammel mohair-strip (tot 1800 mm) voor optimale geleiding.

Onderrail-garnituur: zilver-geanodiseerd aluminium glasrail 503 met zwarte kunststof eindstukjes 506. Kunststof onderrollen 514N met kogellagering, gemakkelijk in de glasrail te monteren.

Rubber vulstrip 509 wordt meegeleverd.

Dubbele onderrail van zilver-geanodiseerd aluminium met verzonken schroefgaten.

Cylinderslot 507: verchroomd. Links of rechts.

Compleet met 2 sleutels.

Inlaatkomp 27: past in 22 ø gat in ruit.

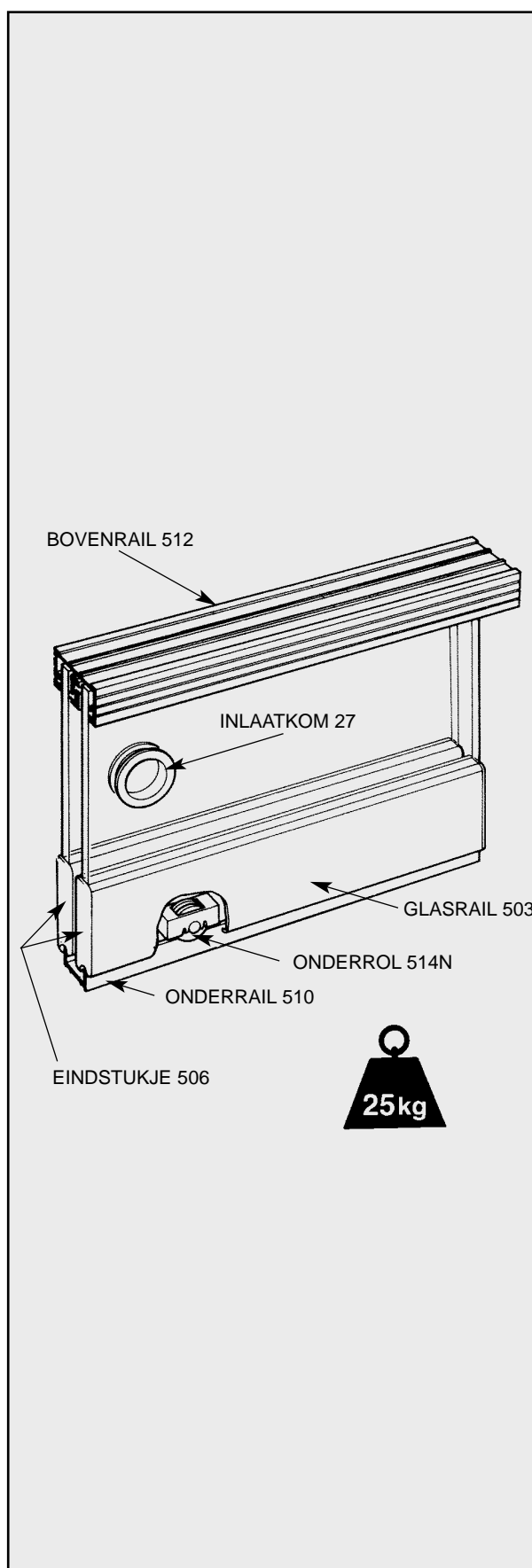
Vulstrip 509: rubber.

STANDAARD SET BESTAAT UIT:

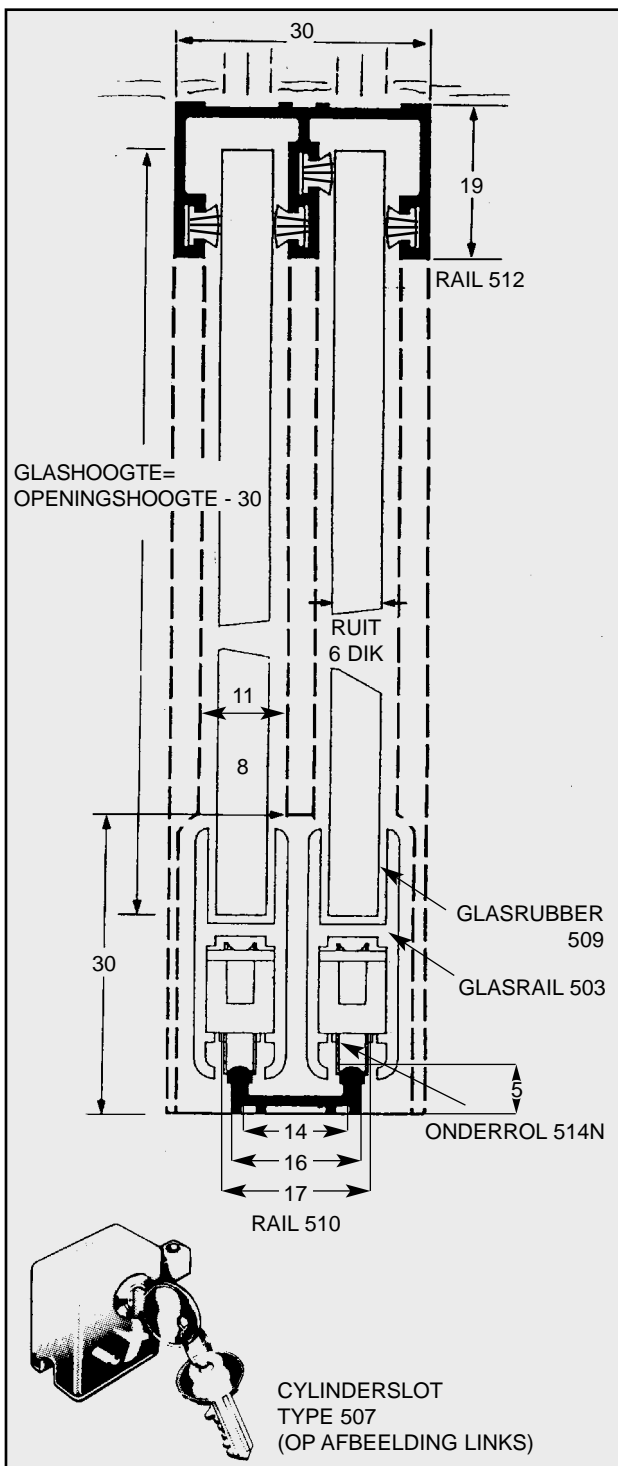
dubbele bovenrail, dubbele onderrail, 2 glasrails, 4 onderrollen, 4 eindstukjes en rubber vulstrip (compleet met schroeven en montage-instructie).

STANDAARD SET

Openingsbreedte voor 2 ruiten	Max. hoogte	Set nr.
tot 1200	1200	Z12/2
tot 1500	1200	Z15/2
tot 1800	1200	Z18/2



Alle maten in mm



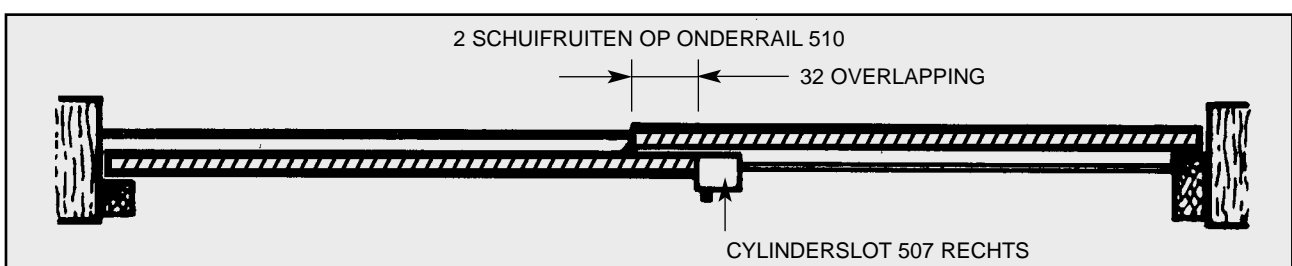
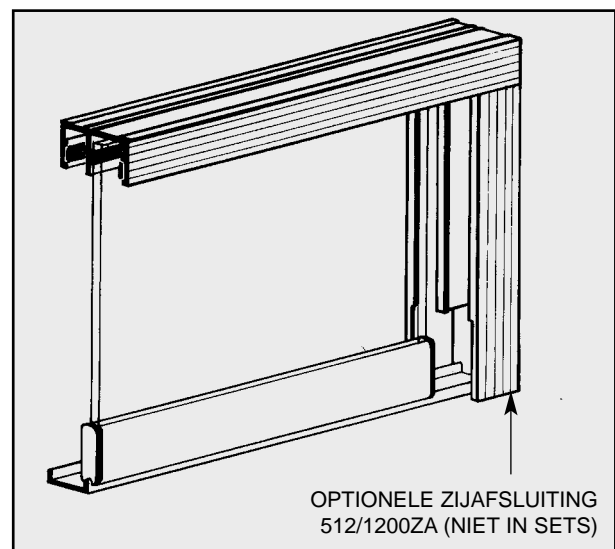
AFZONDERLIJKE ONDERDELEN

- 503 Glasrail aluminium in lengtes van 620, 770, 920, 3000 en 6000
- 506 Eindstukjes voor glasrail 503
- 507 Cylinderslot, links of rechts
- 509 Glasrubber opvulstrip, zwart p/mtr
- 510* Dubbele onderrail, aluminium
- 512* Dubbele bovenrail, aluminium
- 512/1200ZA Optionele zijafsluiting
- 514N Kunststof onderrollen met kogellagering

* = verkrijgbaar in lengtes van 1200, 1500, 1800, 3000 en 6000

GLASMAAT VOOR DUBBELE SCHUIFRUITEN

Hoogte: openingshoogte minus 30.
Breedte: halve openingsbreedte plus 16.
Dit geeft in het midden een overlapping van 32.



Alle maten in mm