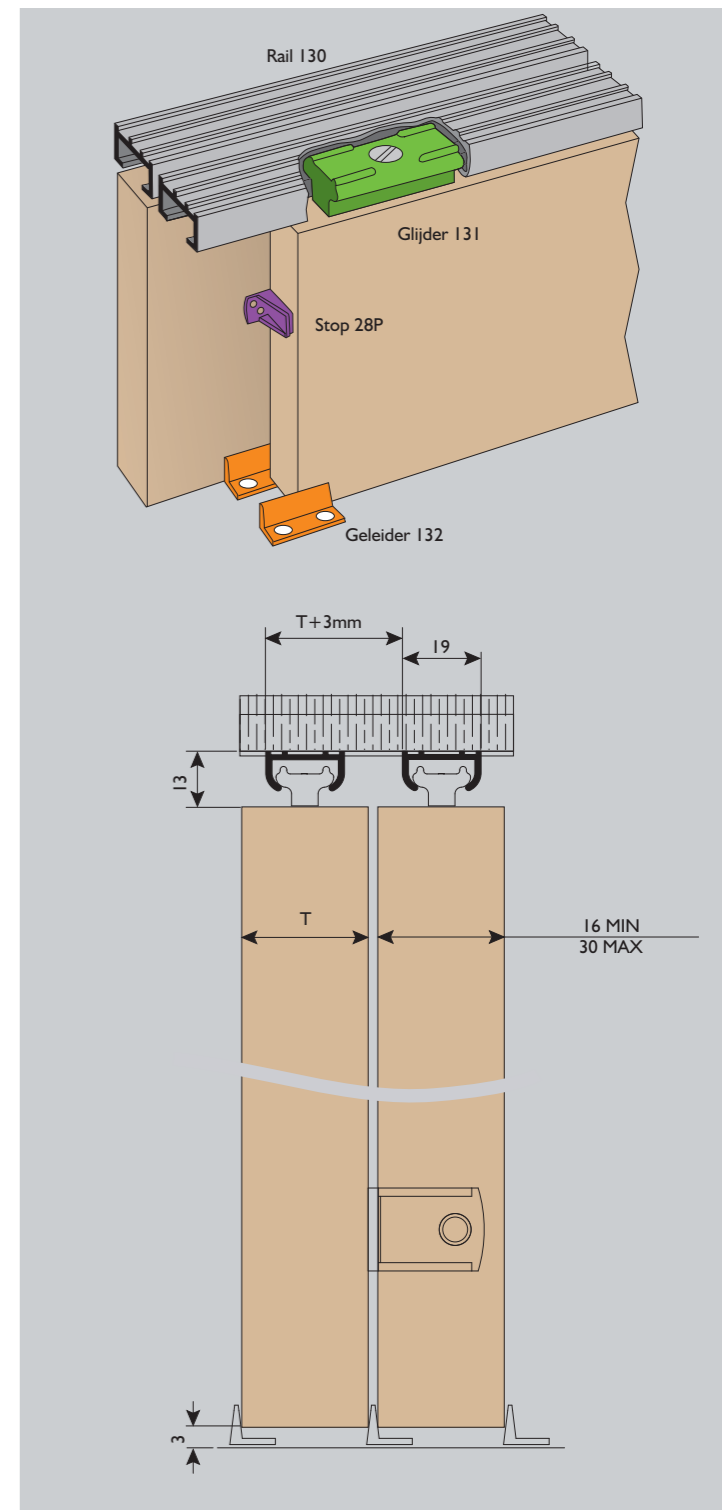




Beslag voor **Schuif- en
Vouwdeuren**
met een deurgewicht tot 100 kg

HENDERSON

SLIPPER	3
SINGLE TOP	4
DOUBLE TOP	5
PHANTOM	6
SENATOR	7
MARATHON 55	8
MARATHON 90	9
RUSTIC	10
HUSKY 50 & 100 (STAAL)	11
HUSKY 100 (ALUMINIUM)	12
LH100	13
SIM100	13
TELI20	13
HUSKY POCKET DOOR	14
KLIKKAPPEN	15
SIENNA HOUT	16
ZENITH	17
LORETTO	18
MANSION 55	19
CELLO	20
BIFOLD	21
HUSKY FOLDING 25	22
HUSKY FOLDING 40	23



Slipper schuifdeurbeslag is met een minimale inbouwhoogte van slechts 13 mm bij uitstek geschikt voor lichte kastdeurtjes zoals in keukens, badkamers, doorgeefluikjes, etc. De kunststof glijders zorgen voor een soepele en geruisloze werking. De deurtjes zijn eenvoudig uitneembaar.

STANDAARD SET BESTAAT UIT:

- Aluminium rails
- Deurstop
- Kunststof inlaatkom
- Glijders
- Geleiders
- Montage-instructie

OPTIES:

- Deurpakket SS1: glijders, geleiders en bevestigingsschroeven
- Rail 130 in lengte 4000 mm

STANDAARD SETS

Set type	Deuren	Railengte	Deurhoogte max	Opstelling
SS4	2	1200 mm	1800 mm	
SS5	2	1500 mm	1800 mm	
SS6	2	1800 mm	1800 mm	

SINGLE TOP



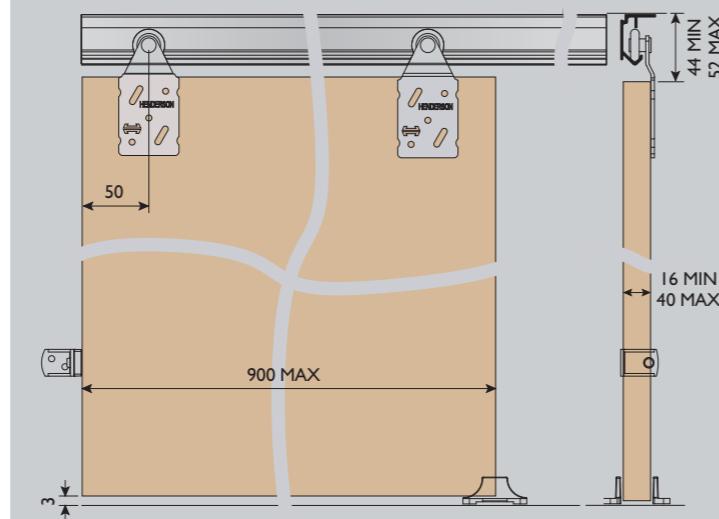
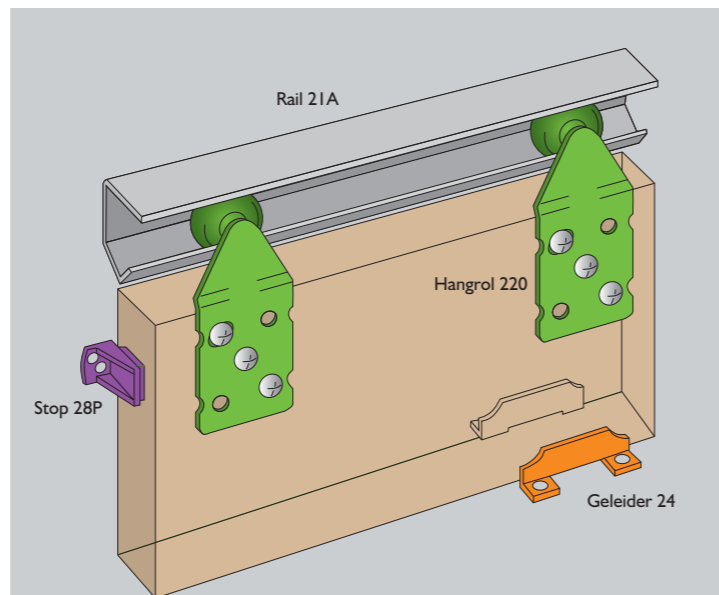
Single Top schuifdeurbeslag is ideaal voor toepassing als kast- en garderobedeur. Een voorgeboorde aluminium rail voor zowel plafond als wandmontage zorgt voor een soepele loop van de hangrollen. De deur kan na montage niet meer uit de rail lopen.

STANDAARD SET BESTAAT UIT:

- Aluminium rails
- Deurstop
- Hangrollen
- Geleiders
- Montage-instructie

OPTIES:

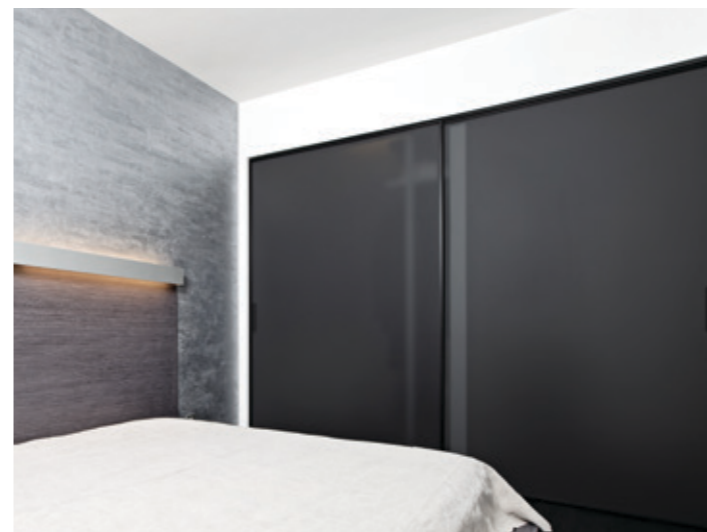
- Deurpakket DTI: hangrollen, geleiders, deurbuffer en bevestigingsschroeven
- Geleiderails 81X, U-profiel
- Kunststof geleiders 113/81X, voor montage op kopse kant van de deur
- Inlaatkommen:
 - ◆ 26P, rond wit kunststof
 - ◆ 400, rechthoekig aluminium
 - ◆ 500, ovaal RVS
 - ◆ 501, rechthoekig RVS
- Klikkappen (zie blz. 15)



STANDAARD SETS

Set type	Deuren	Raillengte	Deurhoogte max	Opstelling
ST12	1	1200 mm	2400 mm	
ST15	1	1500 mm	2400 mm	
ST18	1	1800 mm	2400 mm	

DOUBLE TOP



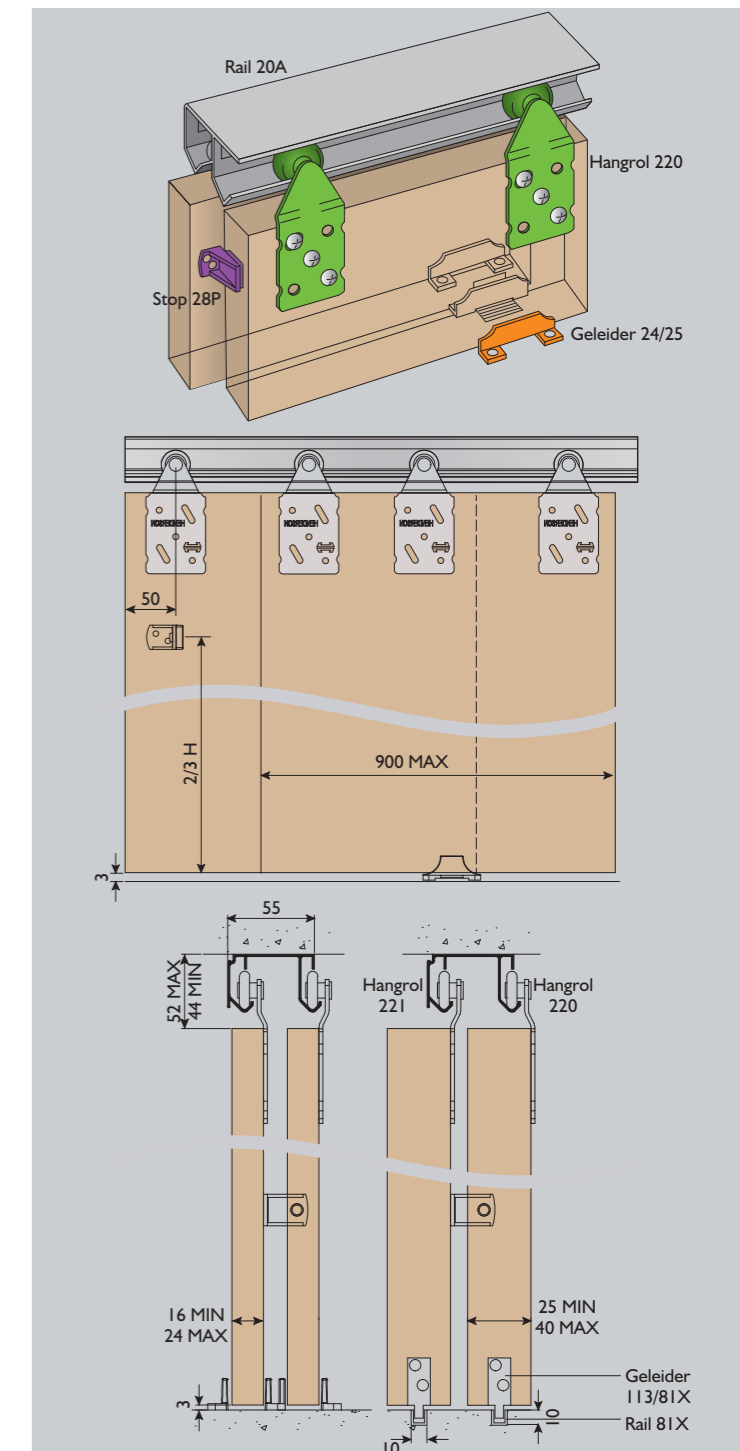
Double Top schuifdeurbeslag is geschikt voor toepassing met zwaardere kastdeuren. Een voorgeboorde aluminium rail, dubbele uitvoering, voor plafondmontage zorgt voor een soepele loop van de hangrollen. De deuren kunnen na montage niet meer uit de rail lopen.

STANDAARD SET BESTAAT UIT:

- Aluminium rail dubbele loop
- Deurstop
- Hangrollen
- Geleiders
- Montage-instructie

OPTIES:

- Deurpakket DTI: hangrollen, geleiders, deurbuffer en bevestigingsschroeven
- Geleiderails 81X, U-profiel
- Kunststof geleiders 113/81X, voor montage op kopse kant van de deur
- Gordingbeugels 219/4
- Inlaatkommen:
 - ◆ 26P, rond wit kunststof
 - ◆ 400, rechthoekig aluminium
 - ◆ 500, ovaal RVS
 - ◆ 501, rechthoekig RVS
- Klikkappen (zie blz. 15)



STANDAARD SETS

Set type	Deuren	Raillengte	Deurhoogte max	Opstelling
W12	2	1200 mm	2400 mm	
W15	2	1500 mm	2400 mm	
W18	2	1800 mm	2400 mm	
W24	3	2400 mm	2400 mm	
W30	4	3000 mm	2400 mm	

PHANTOM



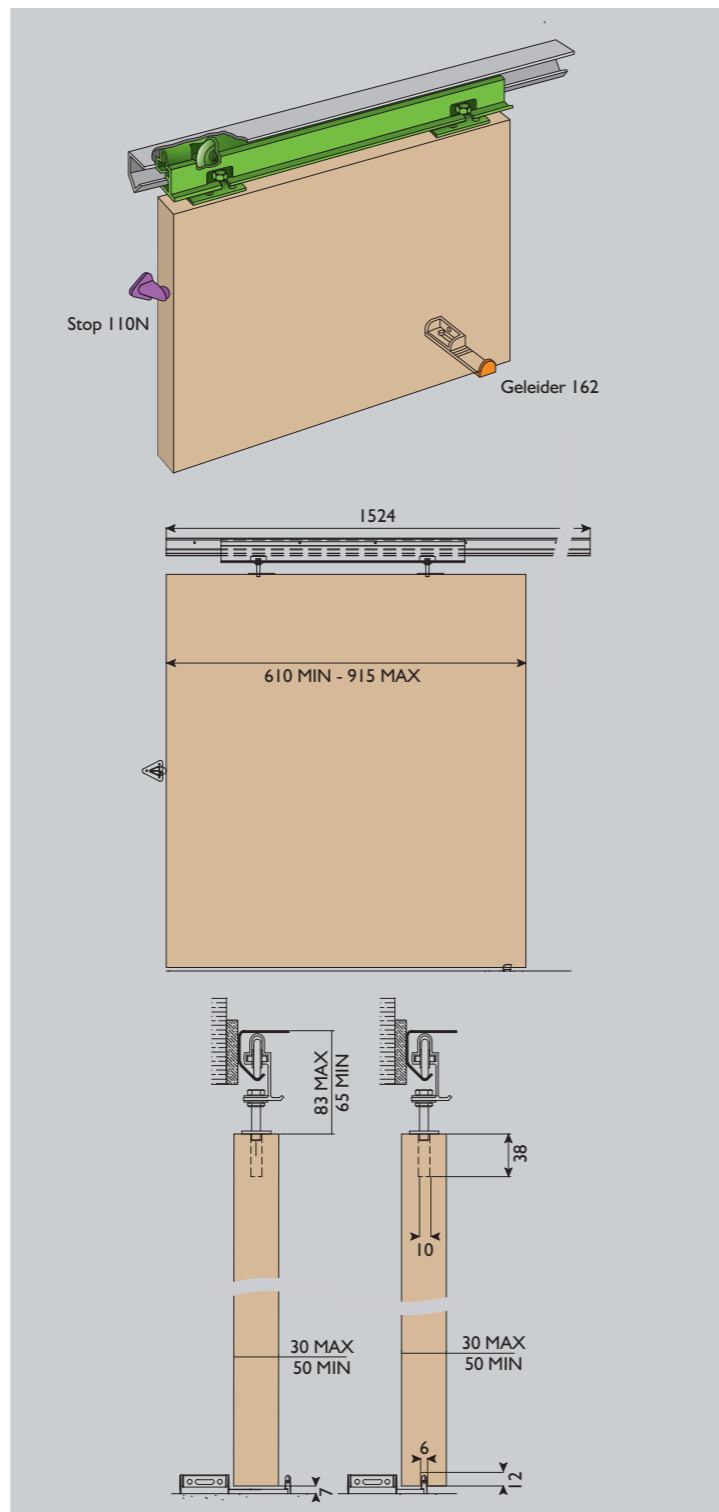
Phantom schuifdeurbeslag is ideaal voor toepassingen waar de werking geluidsarm dient te zijn, bijvoorbeeld voor kasten en lichte binnendeuren. Een voorgeboorde sendzimir verzinkte stalen rail voor zowel plafond als wandmontage zorgt voor een soepele loop van de aluminium looprail met ingebouwde loopwielen. De deur kan na montage niet meer uit de rail lopen.

STANDAARD SET BESTAAT UIT:

- Sendzimir verzinkte stalen rail
- Aluminium loopwagen met loopwielen
- Deurstop
- Geleider
- Montage-instructie

OPTIES:

- Afdekkap 40P, sendzimir staal ongelakt
- Eindkapje EC40P voor afdekkap 40P
- Inlaatkommen:
 - ◆ 26P, rond wit kunststof
 - ◆ 400, rechthoekig aluminium
 - ◆ 500, ovaal RVS
 - ◆ 501, rechthoekig RVS



STANDAARD SETS

Set type	Deuren	Raillengte	Deurhoogte max	Opstelling
P9	I	1520 mm	2400 mm	

SENATOR



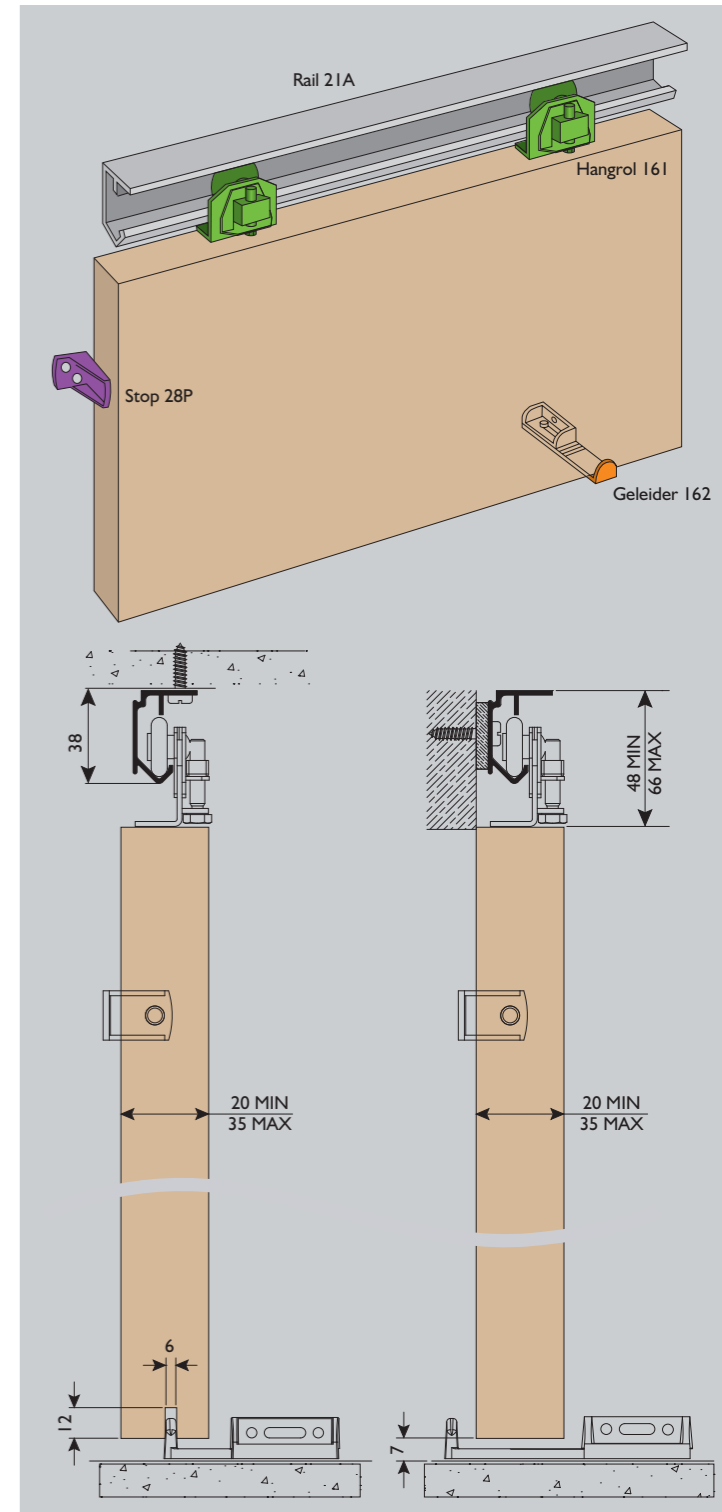
Senator schuifdeurbeslag is ideaal voor lichte binnendeurtoepassing. Een voorgeboorde aluminium rail voor zowel plafond als wandmontage zorgt voor een soepele loop van de hangrollen. De deur kan na montage niet meer uit de rail lopen. Eenvoudige verticale instelbaarheid.

STANDAARD SET BESTAAT UIT:

- Aluminium rail
- Hangrollen
- Deurstop
- Geleider
- Montage-instructie

OPTIES:

- Bij wandmontage: afdekkap 40P, sendzimir staal ongelakt
- Eindkapje EC40P voor afdekkap 40P
- Bij plafondmontage: klikkap F134
- Inlaatkommen:
 - ◆ 26P, rond wit kunststof
 - ◆ 400, rechthoekig aluminium
 - ◆ 500, ovaal RVS
 - ◆ 501, rechthoekig RVS



STANDAARD SETS

Set type	Deuren	Raillengte	Deurhoogte max	Opstelling
SEN	I	1500 mm	2400 mm	

MARATHON 55



Marathon 55 schuifdeurbeslag is ideaal voor een lichte binnendeurtoepassing. De doorlopende kogelkooi en massieve loopstaaf zorgen voor een degelijke werking. Wandmontage van de rail is standaard, tegen plafond met behulp van plafondraildragers. Buitentoepassing is mogelijk mits goed afgeschermd. De deur vormt een eenheid met de rail en is niet meer uitneembaar. Eenvoudige verticale instelbaarheid.

STANDAARD SET BESTAAT UIT:

- Sendzimir verzinkte stalen rail
- Deurstop geïntegreerd met hanger
- Stalen onderrail
- Kunststof geleider
- Montage-instructie

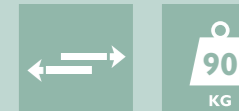
OPTIES:

- Afdekkap 40P, sendzimir staal ongelakt
- Eindkapje EC40P voor afdekkap 40P
- Plafonddrager 3/40**
- Inlaatkommen: ◆ 26P, rond wit kunststof
 - ◆ 400, rechthoekig aluminium
 - ◆ 500, ovaal RVS
 - ◆ 501, rechthoekig RVS

STANDAARD SETS

Set type	Deuren	Raillengte	Deurbreedte	Deurhoogte max	Opstelling	#Plafonddragers**
J2	I	1219 mm	400 - 700 mm	3000 mm		5
J3	I	1473 mm	750 - 900 mm	3000 mm		5
J4	I	1702 mm	900 - 1050 mm	3000 mm		7
J5	I	1981 mm	1050 - 1200 mm	3000 mm		7
J6	I	2438 mm	1200 - 1500 mm	3000 mm		7

MARATHON 90



Marathon 90 schuifdeurbeslag is ideaal voor een zwaardere binnendeurtoepassing. De doorlopende kogelkooi en massieve loopstaaf zorgen voor een degelijke werking. Wandmontage van de rail is standaard, plafondmontage met behulp van plafondraildragers. Buitentoepassing is mogelijk mits goed afgeschermd. De deur vormt een eenheid met de rail en is niet meer uitneembaar. Eenvoudige verticale instelbaarheid.

STANDAARD SET BESTAAT UIT:

- Sendzimir verzinkte stalen rail
- Deurstop geïntegreerd met hanger
- Stalen onderrail
- Kunststof geleider
- Montage-instructie

OPTIES:

- Afdekkap 40P, sendzimir staal ongelakt
- Eindkapje EC40P voor afdekkap 40P
- Plafonddrager 3/40**
- Gelijktijdig werkend stel 23
- Inlaatkommen: ◆ 26P, rond wit kunststof
 - ◆ 400, rechthoekig aluminium
 - ◆ 500, ovaal RVS
 - ◆ 501, rechthoekig RVS

STANDAARD SETS

Set type	Deuren	Raillengte	Deurbreedte	Deurhoogte max	Opstelling	#Plafonddragers**
S3*	I	1473 mm	750 - 900 mm	3000 mm		5
S4*	I	1702 mm	900 - 1050 mm	3000 mm		7
S5*	I	1981 mm	1050 - 1200 mm	3000 mm		7
S6*	I	2483 mm	1200 - 1500 mm	3000 mm		7
S7	I	3048 mm	1500 - 1800 mm	3000 mm		9
S8	I	3226 mm	1800 - 2000 mm	3000 mm		9
S9	I	4420 mm	2000 - 2500 mm	3000 mm		11

* optie FDKI (zelfsluitend / branddeurpakket - zie www.henderson.nl)

RUSTIC



Rustic schuifdeurbeslag biedt een traditionele uitstraling aan houten schuifdeuren. De platte strip, waar hangrollen overheen lopen met de bevestiging vol in het zicht, wordt discreet tegen de muur gemonteerd. Rustic voor houten deuren combineert prestaties met karakteristieke uitstraling voor diverse interieurs.

STANDAARD SET BESTAAT UIT:

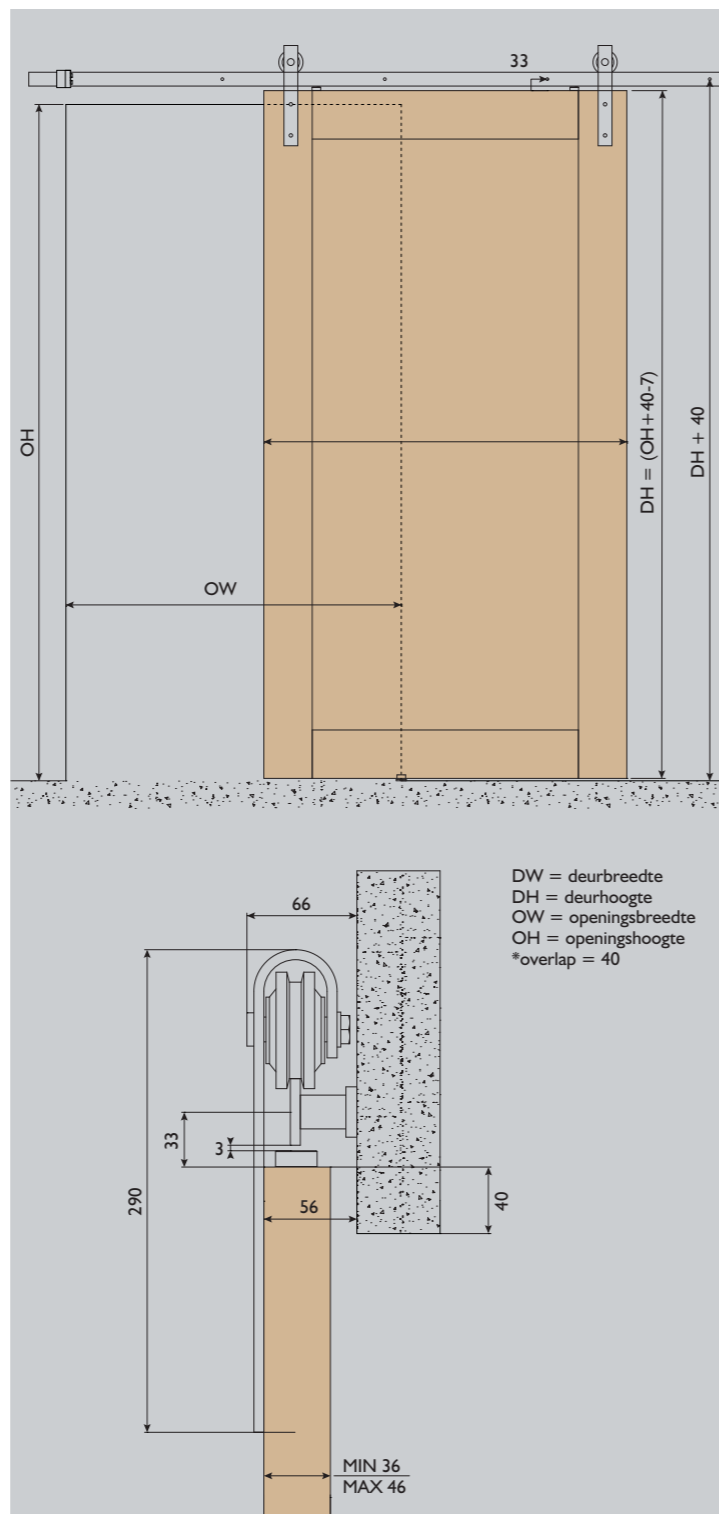
- Robuust zwart poedergecoate strip voor een slijtvast oppervlakte
- Nylon gelagerde hangrollen
- Anti-jump bevestigingen
- Verstelbare deurstops
- Zwarte ondergeleider
- Wandbeugels met bevestiging

OPTIES:

- Inlaatkom: ◆ 505, ovaal zwart



Hangrol



STANDAARD SETS

Set type	Deuren	Railengte	Deurbreedte min.	Deurbreedte max.	Opstelling	
R80/20	I	2000 mm	500 mm	1000		
R80/30	I	3000 mm	500 mm	1500		
R80	I	Los deurpakket (zonder rail en wanddragers)				

HUSKY 50 & 100 (STAAL)



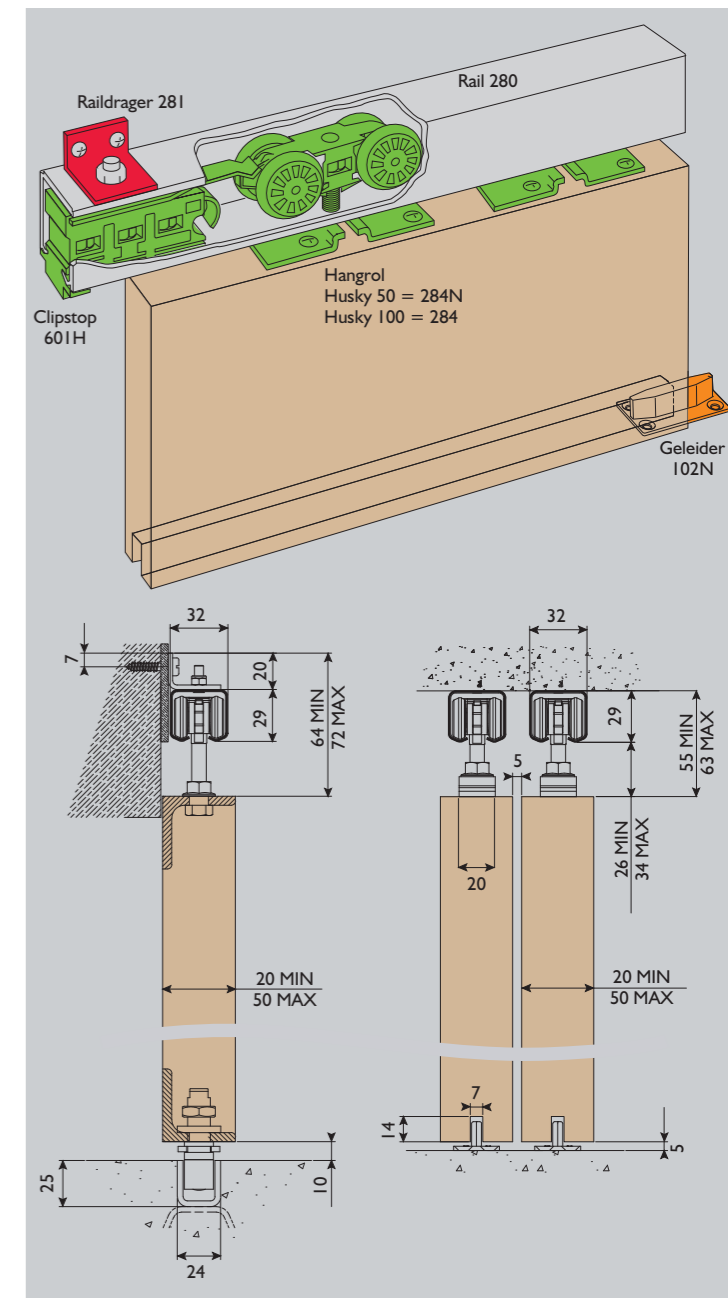
Husky schuifdeurbeslag is ideaal voor een lichte tot zware binnendeurotoepassing. De sendzimir verzinkte stalen rail is voorzien van bevestigingsgaten voor montage direct tegen plafond. Wandmontage met behulp van stalen wandbeugels. Buitentoepassing is mogelijk mits goed afgeschermd. Eenvoudige verticale en horizontale instelbaarheid.

STANDAARD SET BESTAAT UIT:

- Sendzimir verzinkte stalen rail met bevestigingsgaten
- Hangrollen
- Kunststof geleider
- Railstop + clipstop
- Montage-instructie

OPTIES:

- Stalen rails 280 los leverbaar tot 6000 mm
- Deurpakketten H50N en H100
- Bij wandmontage: afdekkap 40P, sendzimir staal ongelakt
- Eindkapje EC40P voor afdekkap 40P
- Inlaatkommen: ◆ 26P, rond wit kunststof
◆ 400, rechthoekig aluminium
◆ 500, ovaal RVS
◆ 501, rechthoekig RVS



STANDAARD SETS

Set type	Deuren	Railengte	Deurhoogte max	Opstelling	#Raildragers
H50/15EU	I	1500 mm	2700 mm		4
H50/18EU	I	1800 mm	2700 mm		5
H50/20EU	I	2000 mm	2700 mm		6
H50/24EU	I	2400 mm	2700 mm		7
H100E/15	I	1500 mm	2700 mm		6
H100E/18	I	1800 mm	2700 mm		7
H100E/20	I	2000 mm	2700 mm		8
H100E/24	I	2400 mm	2700 mm		10

HUSKY 100 (ALUMINIUM)



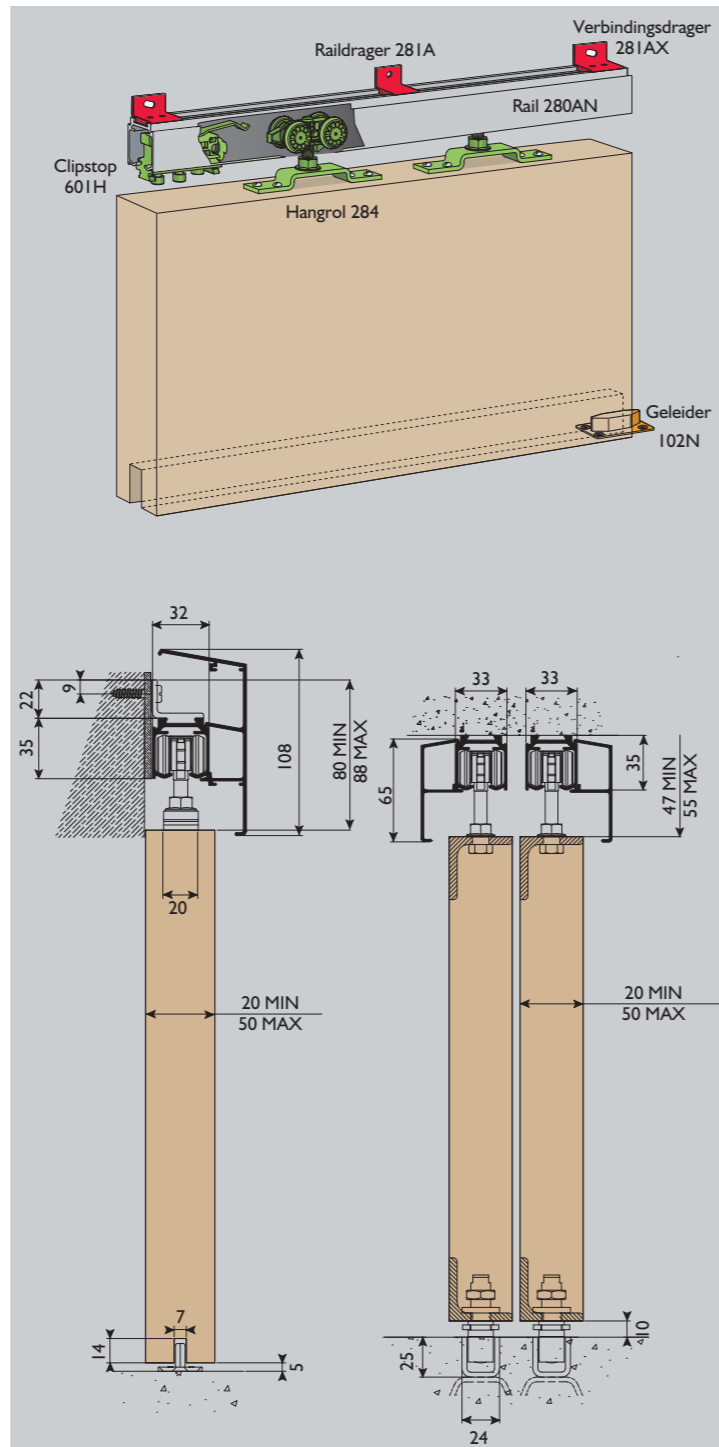
Husky schuifdeurbeslag is ideaal voor een lichte tot zware binnendeurtoepassing. De geanodiseerde aluminium rail is voorzien van bevestigingsgaten voor montage direct tegen plafond. Wandmontage met behulp van aluminium wandbeugels. Buitentoepassing is mogelijk. Eenvoudige verticale en horizontale instelbaarheid.

STANDAARD SET BESTAAT UIT:

- Geanodiseerde aluminium rail met bevestigingsgaten
- Hangrollen
- Kunststof geleider
- Railstop + clipstop
- Montage-instructie

OPTIES:

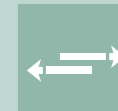
- Aluminium rails 280A en 280AN los leverbaar tot 6000 mm
- Deurpakket HI100
- Klikkappen F134-F138-F140, geanodiseerd aluminium
- SIM100 gelijktijdig werkend stel
- Soft-Close
- Inlaatkommen:
 - ◆ 26P, rond wit kunststof
 - ◆ 400, rechthoekig aluminium
 - ◆ 500, ovaal RVS
 - ◆ 50I, rechthoekig RVS



STANDAARD SETS

Set type	Deuren	Raillengte	Deurhoogte max	Opstelling	#raildragers 281A+281AX
HI100E/15AN	I	1500 mm	2700 mm		4 + 2
HI100E/18AN	I	1800 mm	2700 mm		5 + 2
HI100E/20AN	I	2000 mm	2700 mm		6 + 2
HI100E/24AN	I	2400 mm	2700 mm		8 + 2
HI100E/30AN	I	3000 mm	2700 mm		10 + 2

LH100 & SIM100 & TEL120



SIM100

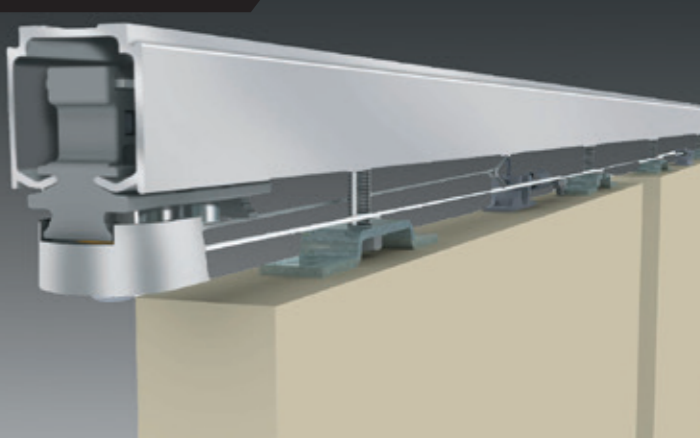
SIM100 is een set voor gelijktijdig openen van twee deuren opgehangen aan het Husky100 systeem. Geschikt voor wand- en plafondmontage. Toepasbaar met stalen of aluminium Husky rails. Montage op reeds geplaatste deuren is mogelijk.

LH100

LH100 set is een deurpakket voor een minimale inbouwhoogte, ruimte bovenzijde deur tot onderkant rail minimaal 2 mm. Resultaat is een strakke en moderne uitstraling. In combinatie met de geanodiseerde aluminium rail is geen verdere afwerking nodig.

NB: de geanodiseerde aluminium rail dient los besteld te worden, leverbaar tot 6000 mm.

SIM100



TEL80



TEL120

TEL120 is een telescopisch systeem om twee of drie deuren gecontroleerd te sluiten. De deuren zijn met een riem aan elkaar verbonden zodat de werking beperkt blijft tot het bedienen van één deur. Toepasbaar met stalen of aluminium Husky rails.

STANDAARD SETS

Set type	Deuren
LH100	Deurpakket voor minimale inbouwhoogte
SIM100	Gelijktijdig set voor uit-elkaar-schuivende deuren op één rail
TEL120/2	Deurpakket voor twee deuren
TEL120/3	Deurpakket voor drie deuren

HUSKY POCKET DOOR



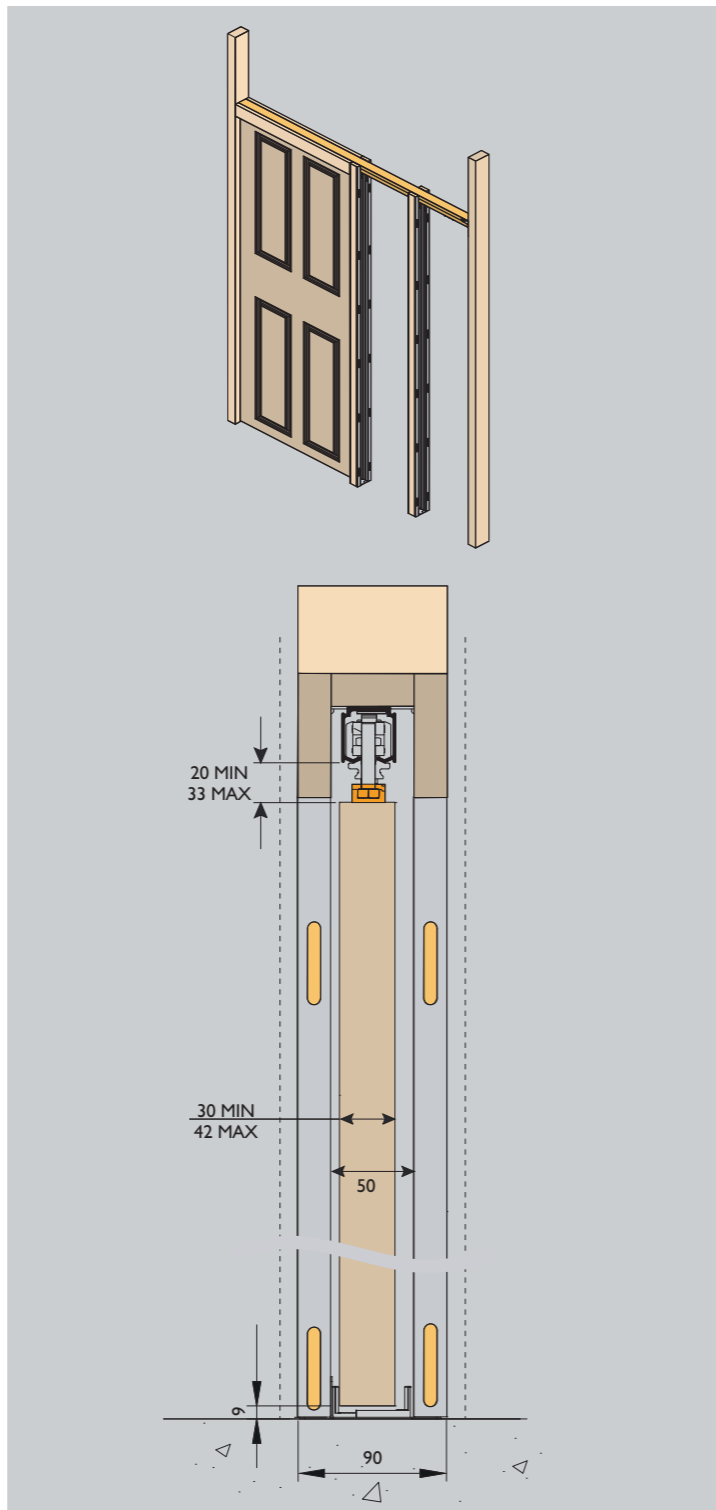
Husky Pocket Door set is ideaal voor een middelzware binnendeurtoepassing met montage tussen de wand. De basis is het Husky systeem met geanodiseerde aluminium rail. De rail is voormonteerd op de houten latei. Een set is geschikt voor inbouwdiepte van 90 mm, exclusief beplating.

STANDAARD SET BESTAAT UIT:

- Geanodiseerde aluminium rail bevestigd op houten latei
- Stalen standers met bevestigingsbeugels
- Hangrollen
- Railstop + clipstop
- Montage-instructie

OPTIES:

- Inlaatkommen: ♦ 26P, rond wit kunststof
 - ♦ 400, rechthoekig aluminium
 - ♦ 500, ovaal RVS
 - ♦ 501, rechthoekig RVS



STANDAARD SETS

Set type	Deuren	Raillengte	Deurafmeting	Opstelling
PDK10	I		2315 x 930 x 44 mm	

KLIKKAPPEN



Geanodiseerde aluminium klikkappen voor toepassing bij Single Top - Double Top en Husky aluminium rails zorgen voor een strakke en moderne afwerking. Montage is eenvoudig door de kap op de rails te klikken.

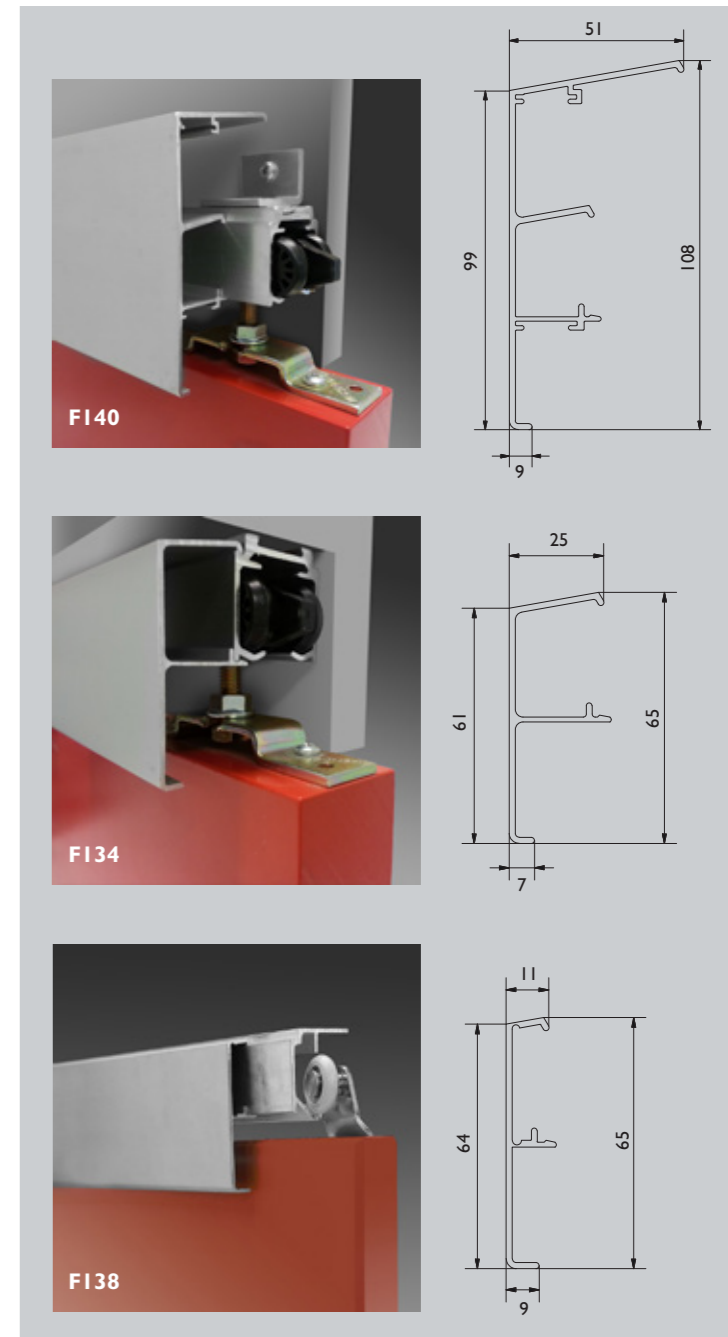
Modellen F134 en F138 zijn voor plafondmontage en F140 voor railmontage tegen de wand.

STANDAARD SET BESTAAT UIT:

- Klikkap verpakt in een transparante koker

OPTIES:

- Klikkappen zijn los leverbaar in diverse lengtes tot 6000 mm
- Eindkapjes voor F134, F138 en F140



STANDAARD SETS

Set type	Voor systeem	Max deurdikte	Kaplengte	
F134/20EU	Husky	50 mm	2000 mm	
F134/20EU	Single/DoubleTop	34 mm	2000 mm	
F138/20EU	Husky	28 mm	2000 mm	
F138/20EU	Single/DoubleTop	18 mm	2000 mm	
F140/20*	Husky	50 mm	2000 mm	
F140/30*	Husky	50 mm	3000 mm	
F140/40*	Husky	50 mm	4000 mm	

* Inclusief twee eindkapjes

SIENNA HOUT



SIENNA RVS schuifdeurbeslag is voor een toepassing bij houten binnendeuren waar een moderne uitstraling gewenst is. De RVS buisrail wordt discreet tegen de muur gemonteerd en de gelagerde hangrollen zorgen voor een geruisarme loop. De wanddragers voor de buisrail zijn voorgemonteerd.

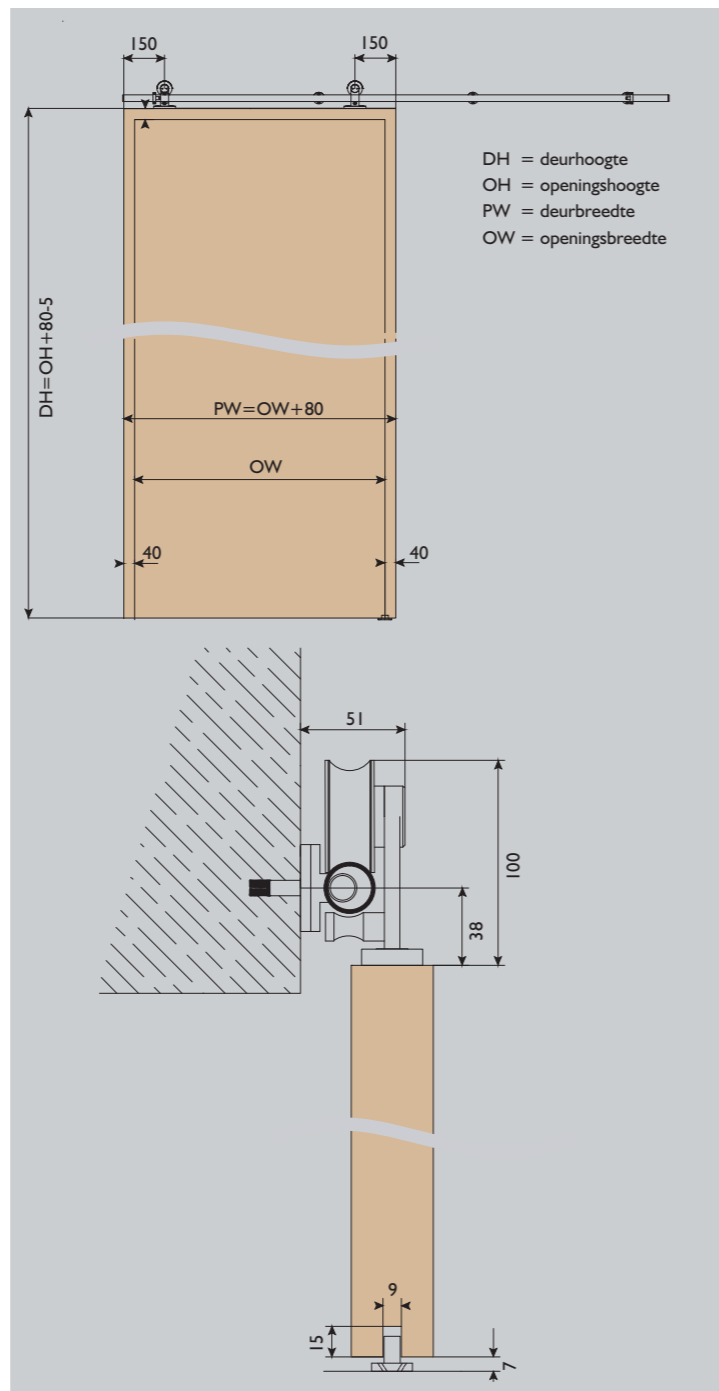
EEN OPSTELLING BESTAAT UIT:

- Los verpakte RVS buisrail 25T in diverse lengtes tot 4000 mm
- Deurpakket SNI20T: hangrollen, railstops, RVS geleider 101SS, raildoppen

OPTIES:

- Inlaatkommen:
 - ◆ 400, rechthoekig aluminium
 - ◆ 500, ovaal RVS
 - ◆ 501, rechthoekig RVS
 - ◆ 505, ovaal zwart

Voor SIENNA Glas bij glasdeuren zie www.henderson.nl



RAIL + DEURPAKKET MOETEN LOS BESTELD WORDEN

Set type	Deuren	Raillengte	Deurhoogte max	Opstelling
25T/2000		2000 mm	2500 mm	
25T/2500		2500 mm	2500 mm	
25T/3000		3000 mm	2500 mm	of
25T/3500		3500 mm	2500 mm	of
25T/4000		4000 mm	2500 mm	of
SNI20T	I		Deurpakket	

ZENITH



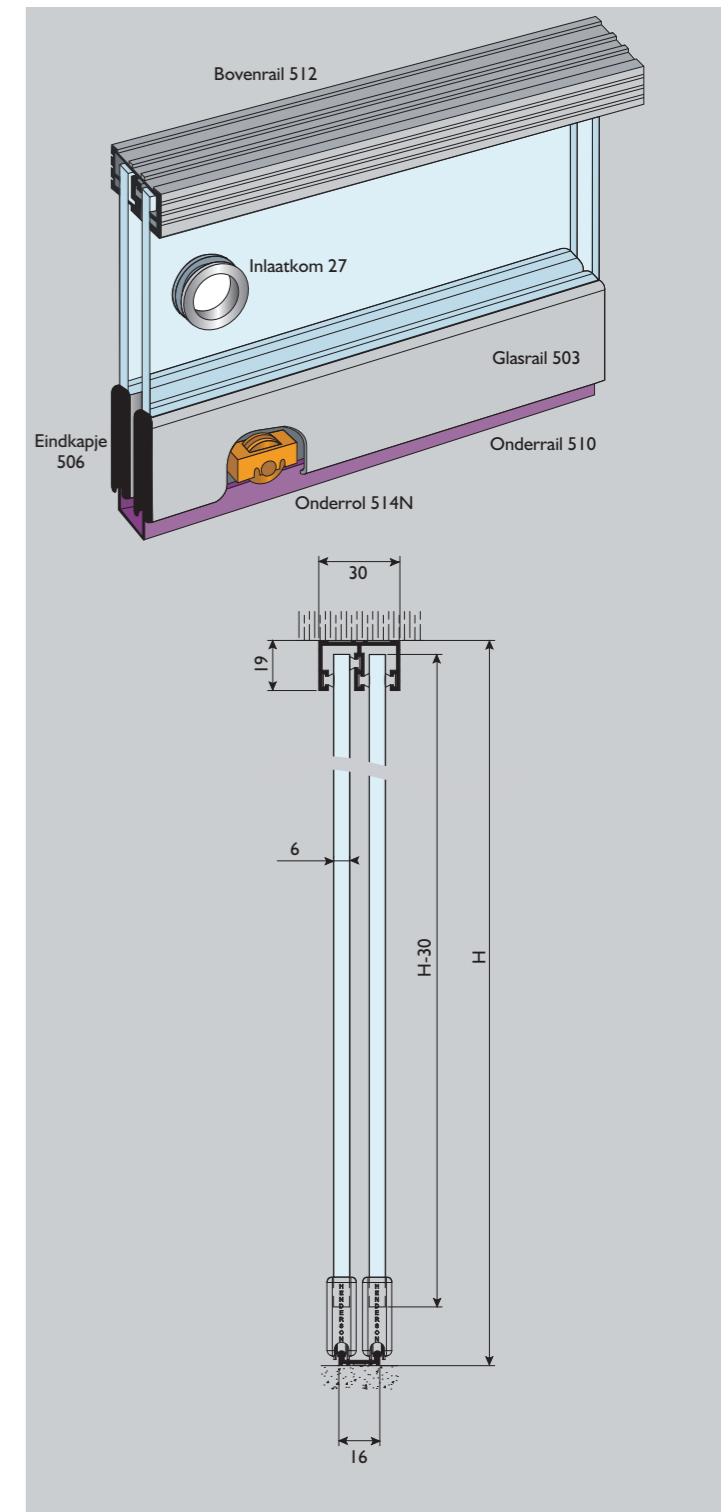
Zenith glasschuifdeurbeslag is bestemd voor toepassing bij loketten, vitrines en glasdeur en in keukenkastjes. De dubbele schuifrails van geanodiseerd aluminium zorgt voor een zeer soepele loop van de onderrollen. De onderplinten zijn van geanodiseerd aluminium en voorzien van kogelgelagerde onderrollen. De geanodiseerde aluminium bovengeleiderail is voorzien van mohair strips voor anti-rammel. De rail is vorgeboord voor montage tegen de bovenconstructie.

STANDAARD SET BESTAAT UIT:

- Geanodiseerde aluminium dubbele bovenrail
- Geanodiseerde aluminium dubbele onderrail
- Geanodiseerde aluminium glasrails
- Onderrollen
- Glasrubber
- Eindstukjes

OPTIES:

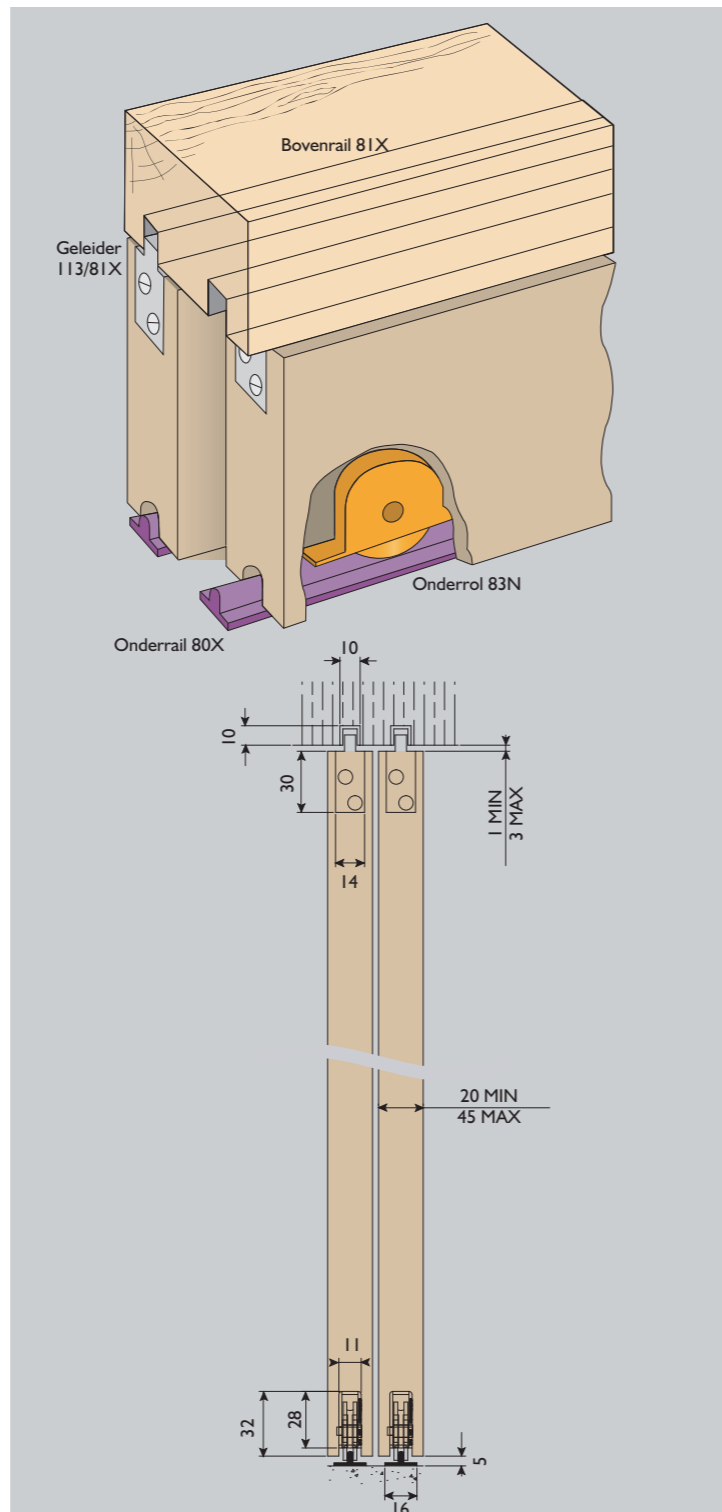
- Inlaatkom 27, rond aluminium
- Cylinderslot 507, linkse en rechtse uitvoering
- Zijafdichting 512/I200ZA



STANDAARD SETS

Set type	Ruiten 6 mm	Raillengte	Oppervlakte max	Opstelling
Z12/2	2	1200 mm	1 m ² per ruit	
Z15/2	2	1500 mm	1 m ² per ruit	
Z18/2	2	1800 mm	1 m ² per ruit	

LORETTO



Loretto is een onderlopend schuifdeurbeslag ideaal voor lichte kastdeurtjes. Bovengeleiderail en onderrail van aluminium voorzien van bevestigingsgaten. De onderrol is van kunststof en zorgt voor een stille loop en wordt ingelaten aan de onderzijde van de houten deur. De kunststof bovengeleider wordt aan de kopse bovenzijde van de deuren gemonteerd. De deuren kunnen na montage niet meer uit de rail lopen / vallen.

STANDAARD SET BESTAAT UIT:

- Aluminium bovenrail
- Aluminium onderrail
- Onderrollen
- Bovengeleiders

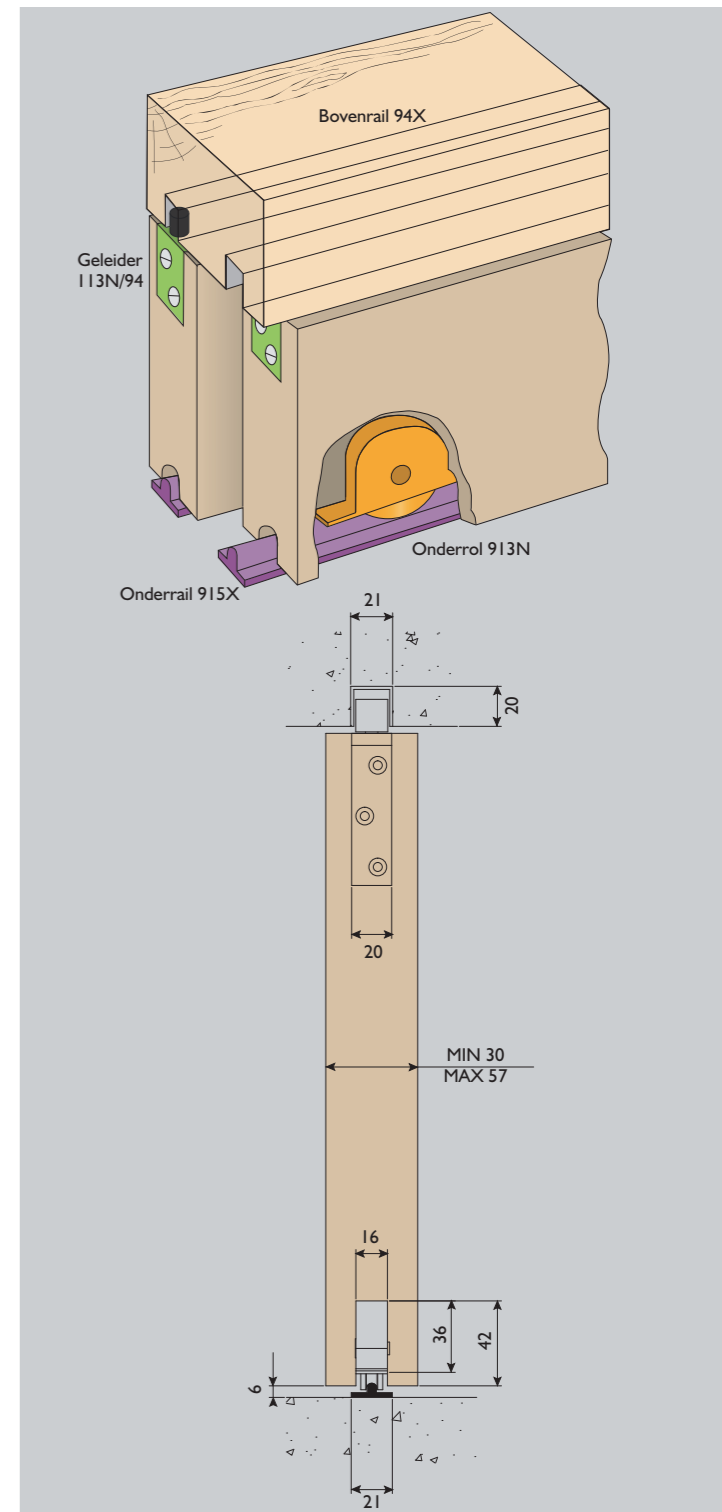
OPTIES:

- Onderrollen 84N voor zij-inlaat
- Inlaatkommen: ◆26P, rond wit kunststof

STANDAARD SETS

Set type	Deuren	Railenlengte	Deurhoogte max	Opstelling
D4/EU	2	1200 mm	1800 mm	
D5/EU	2	1500 mm	1800 mm	
D6/EU	2	1800 mm	1800 mm	

MANSION 55



Mansion 55 is een onderlopend schuifdeurbeslag ideaal voor zwaardere kastdeuren. Bovengeleiderail en onderrail van aluminium voorzien van bevestigingsgaten. De onderrol is van kunststof en zorgt voor een stille loop en wordt ingelaten aan de onderzijde van de houten deur. De kunststof bovengeleider wordt aan de kopse bovenzijde van de deuren gemonteerd. De deuren kunnen na montage niet meer uit de rail lopen / vallen.

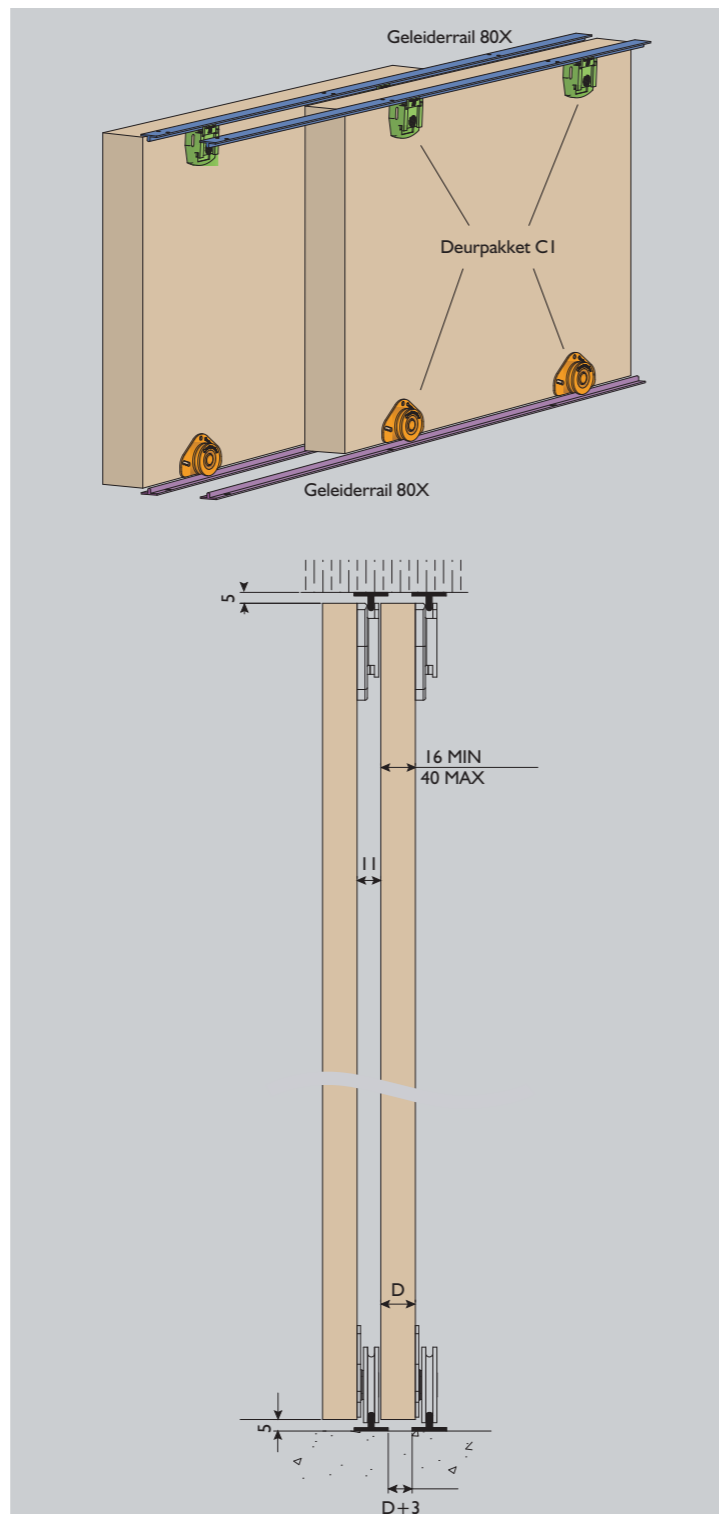
MANSION 55 BESLAG BESTAAT UIT:

- Aluminium bovenrail
- Aluminium onderrail
- Onderrollen
- Bovengeleiders

OPTIES:

- Bovengeleiders 106N/94
- Tochtborstel 533
- Inlaatkommen: ◆26P, rond wit kunststof

CELLO



Cello is een onderlopend schuifdeurbeslag ideaal voor lichte kastdeurtjes. Boven- en onderrail van aluminium zijn voorzien van bevestigingsgaten. De bovengeleiders en onderrollen zijn voor montage op de achterzijde van de deuren met voldoende hoogte instelbaarheid. De deuren kunnen na montage niet meer uit de rail lopen / vallen.

STANDAARD SET BESTAAT UIT:

- Aluminium railprofielen
- Kunststof bovengeleiders
- Onderrollen
- Montage-instructie

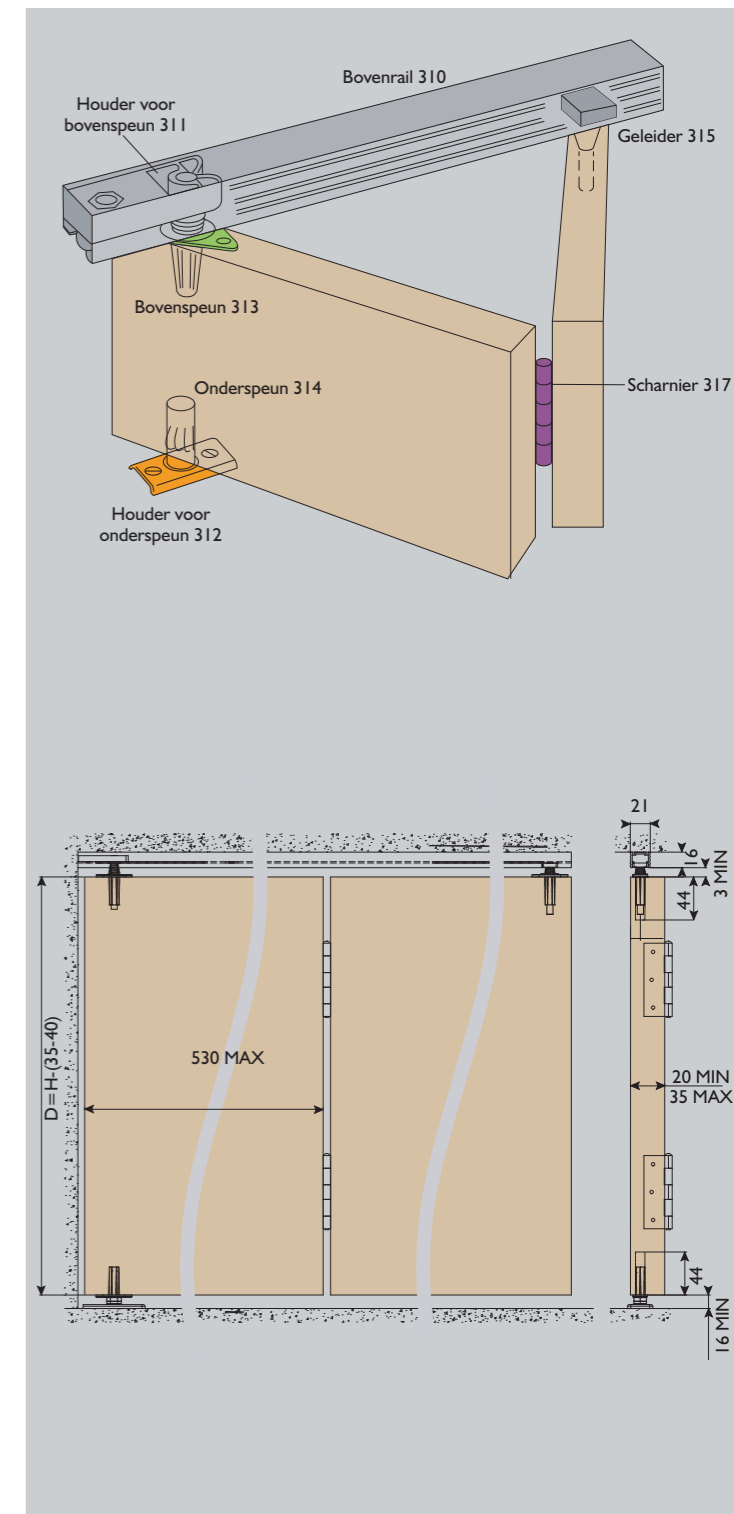
OPTIES:

- Deurpakket C1: bovengeleiders en onderrollen
- Aluminium rail 80X, lengte max. 3000 mm
- Inlaatkommen: ◆ 26P, rond wit kunststof
 - ◆ 400, rechthoekig aluminium
 - ◆ 500, ovaal RVS
 - ◆ 501, rechthoekig RVS

STANDAARD SETS

Set type	Deuren	Raillengte	Deurhoogte max	Opstelling
C15/EU	2	1500 mm	2400 mm	
C18/EU	2	1800 mm	2400 mm	
C24/EU	3	2400 mm	2400 mm	

BIFOLD



Bifold vouwdeurbeslag is geschikt voor lichte kastdeurtjes. Aluminium bovengeleide rail zorgt voor een geruisarme werking van de geleider. Eenvoudige montage direct tegen plafond. Verticale en horizontale instelbaarheid mogelijk.

STANDAARD SET BESTAAT UIT:

- Aluminium bovenrail
- Boven- en onderspeun(en)
- Scharnieren
- Montage-instructie

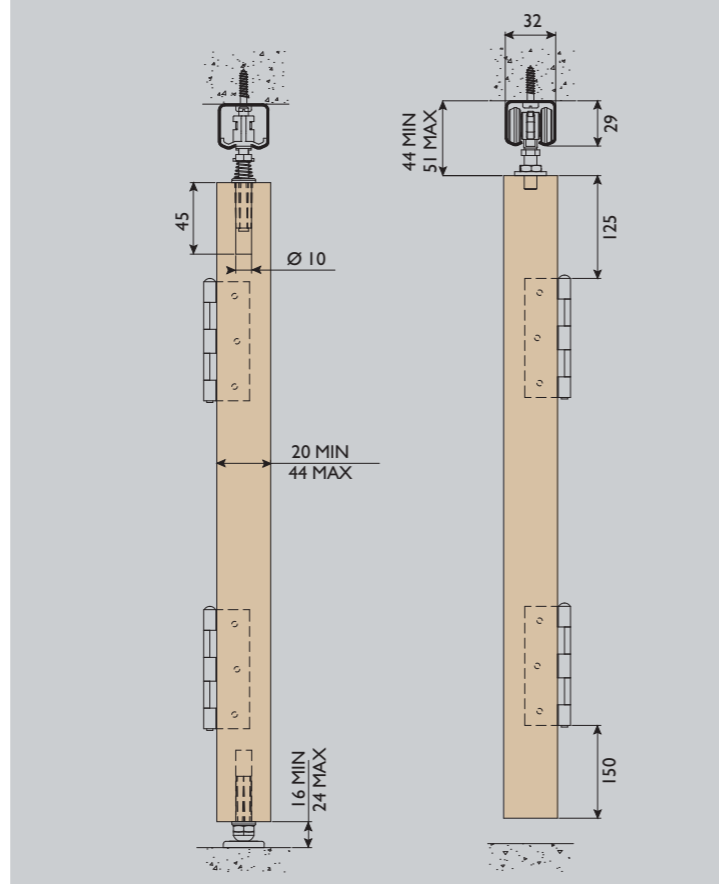
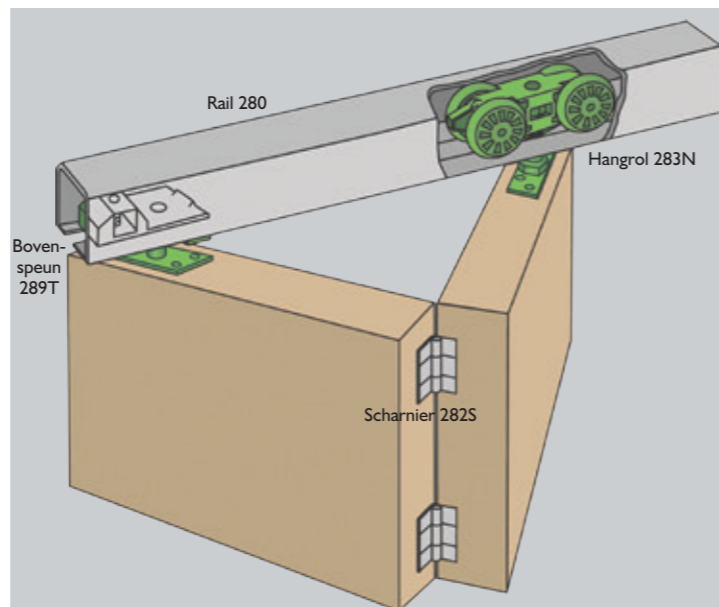
OPTIES:

- Inlaatkommen: ◆ 26P, rond wit kunststof

STANDAARD SETS

Set type	Deur paar	Raillengte	Deur max	Opstelling
B10/2EU	1	1067 mm	2400 x 530 mm	
B15/4EU	2	1524 mm	2400 x 530 mm	
B20/4EU	2	2134 mm	2400 x 530 mm	

HUSKY FOLDING 25



Husky Folding 25 vouwdeurbeslag is geschikt voor een lichte binnendeurtoepassing. De sendzimir verzinkte stalen rail is voorzien van bevestigingsgaten voor montage direct tegen plafond. Wandmontage met behulp van stalen wandbeugels. Eenvoudige verticale en horizontale instelbaarheid.

STANDAARD SET BESTAAT UIT:

- Sendzimir verzinkte stalen rail met bevestigingsgaten
- Hangrollen
- Boven- en onderspeun
- Scharnieren
- Montage-instructie

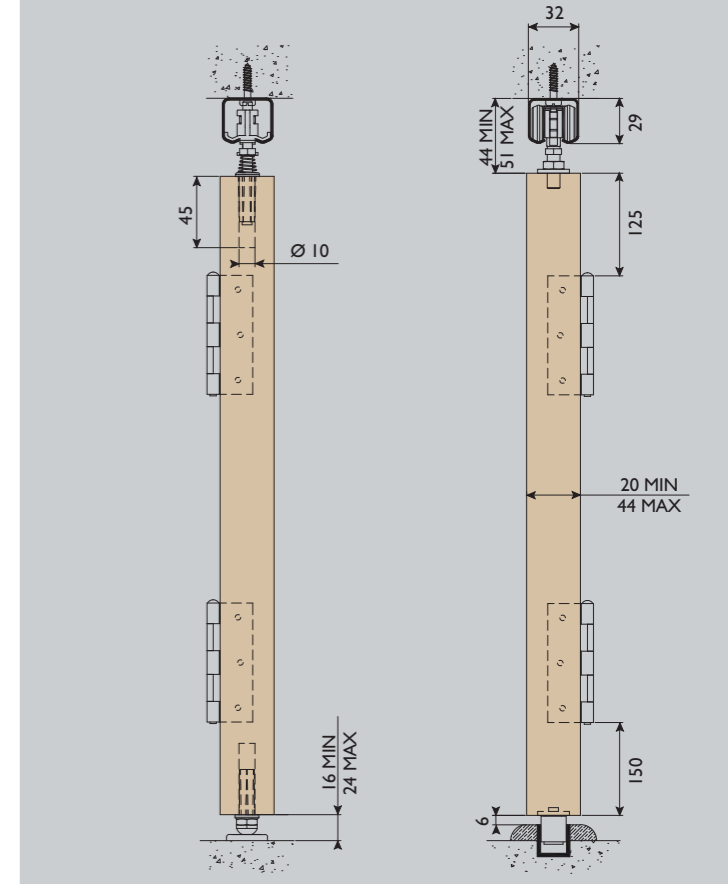
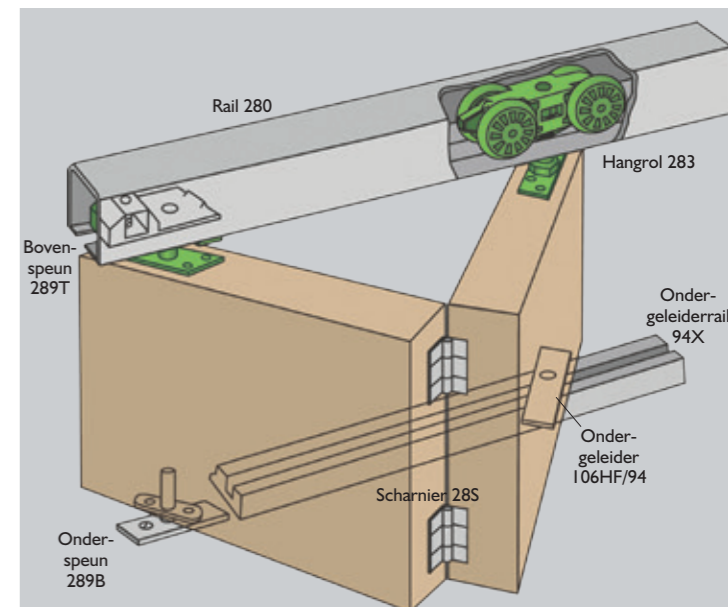
OPTIES:

- Stalen 280 of aluminium 280A(N) rails los leverbaar tot 6000 mm
- Deurpakket HF2/25 voor 2 deuren aan elkaar: hangrol, speunset en scharnieren
- Deurpakket HF4/25 voor 4 deuren aan elkaar: hangrollen, speunset en scharnieren
- Inlaatkommen:
 - ◆ 26P, rond wit kunststof
 - ◆ 400, rechthoekig aluminium
 - ◆ 500, ovaal RVS
 - ◆ 501, rechthoekig RVS

STANDAARD SETS

Set type	Deur paar	Raillengte	Deur max	Opstelling
HF25/12EU	1	1200 mm	2400 x 600 mm	■ / \
HF25/24EU	2	2400 mm	2400 x 600 mm	■ / \ / \

HUSKY FOLDING 40



Husky Folding 40 vouwdeurbeslag is geschikt voor een zwaardere binnendeurtoepassing. De sendzimir verzinkte stalen rail is voorzien van bevestigingsgaten voor montage direct tegen plafond. Wandmontage met behulp van stalen wandbeugels. Eenvoudige verticale en horizontale instelbaarheid.

STANDAARD SET BESTAAT UIT:

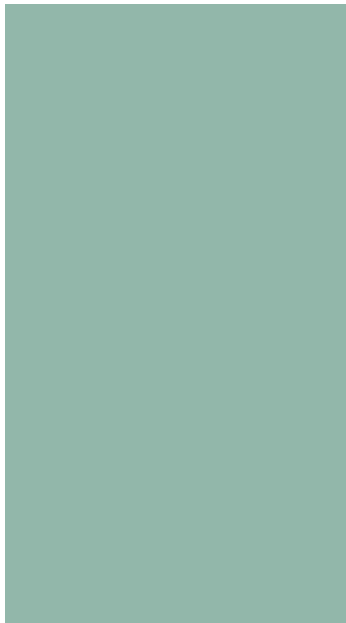
- Sendzimir verzinkte stalen rail met bevestigingsgaten
- Hangrollen
- Boven- en onderspeun
- Scharnieren
- Aluminium geleiderail
- Ondergeleider
- Montage-instructie

OPTIES:

- Stalen 280 of aluminium 280A(N) rails los leverbaar tot 6000 mm
- Deurpakket HF2/40 voor 2 deuren aan elkaar: hangrol, speunset, ondergeleider en scharnieren
- Deurpakket HF4/40 voor 4 deuren aan elkaar: hangrollen, speunset, ondergeleiders en scharnieren
- Inlaatkommen:
 - ◆ 26P, rond wit kunststof
 - ◆ 400, rechthoekig aluminium
 - ◆ 500, ovaal RVS
 - ◆ 501, rechthoekig RVS

STANDAARD SETS

Set type	Deur paar	Raillengte	Deur max	Opstelling
HF40/15EU	1	1500 mm	2700 x 762 mm	■ / \
HF40/30EU	2	3000 mm	2700 x 762 mm	■ / \ / \



Henderson Nederland BV

Postbus 258
5530 AG Bladel
Nederland
Tel: 0497 - 33 20 20
Email: sales@henderson.nl
Website: www.henderson.nl