

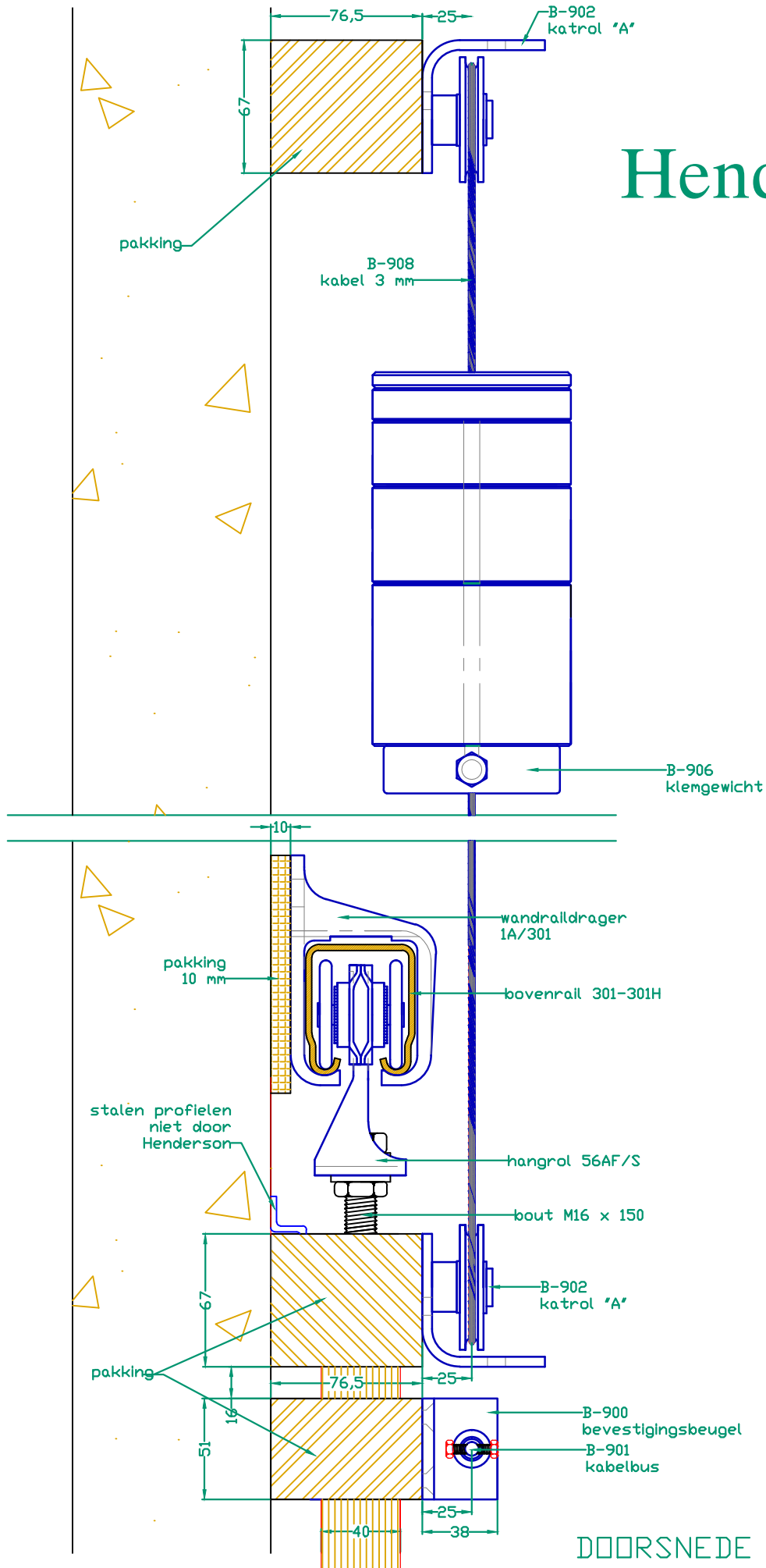
zelfsluitende deuren in geval van brand, van volledig tot gedeeltelijk opengeschoven deuren, kunnen ook normaal worden geopend en gesloten.

NOTES:  
1. DRAWING IS FOR REFERENCE AND SUBJECT TO CHANGE WITHOUT NOTICE.  
2. APPLICATION IS OF SELF CLOSING DOOR WEIGHT MAX 360kg.  
3. ALL DIMENSIONS ARE IN MILLIMETER.

DESCRIPTION	38000 - ZELFSLUITEND / BRANDWEREND
PCH-code	380CH-AS
CD-code	
Drawing-size	A0
Scale	1

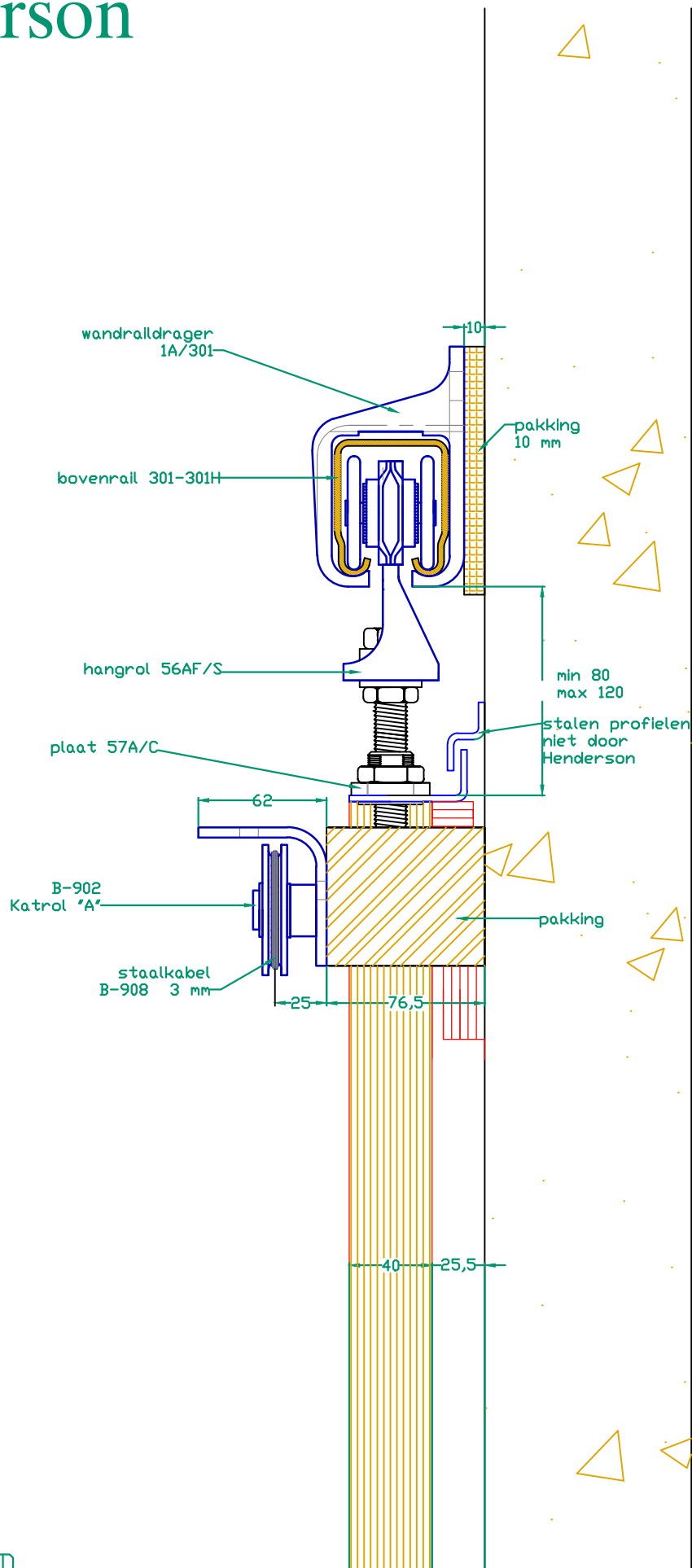
**HENDERSON**  
E-MAIL: [technical@henderson.com](mailto:technical@henderson.com)  
Telephone: 0045 37752

# Henderson

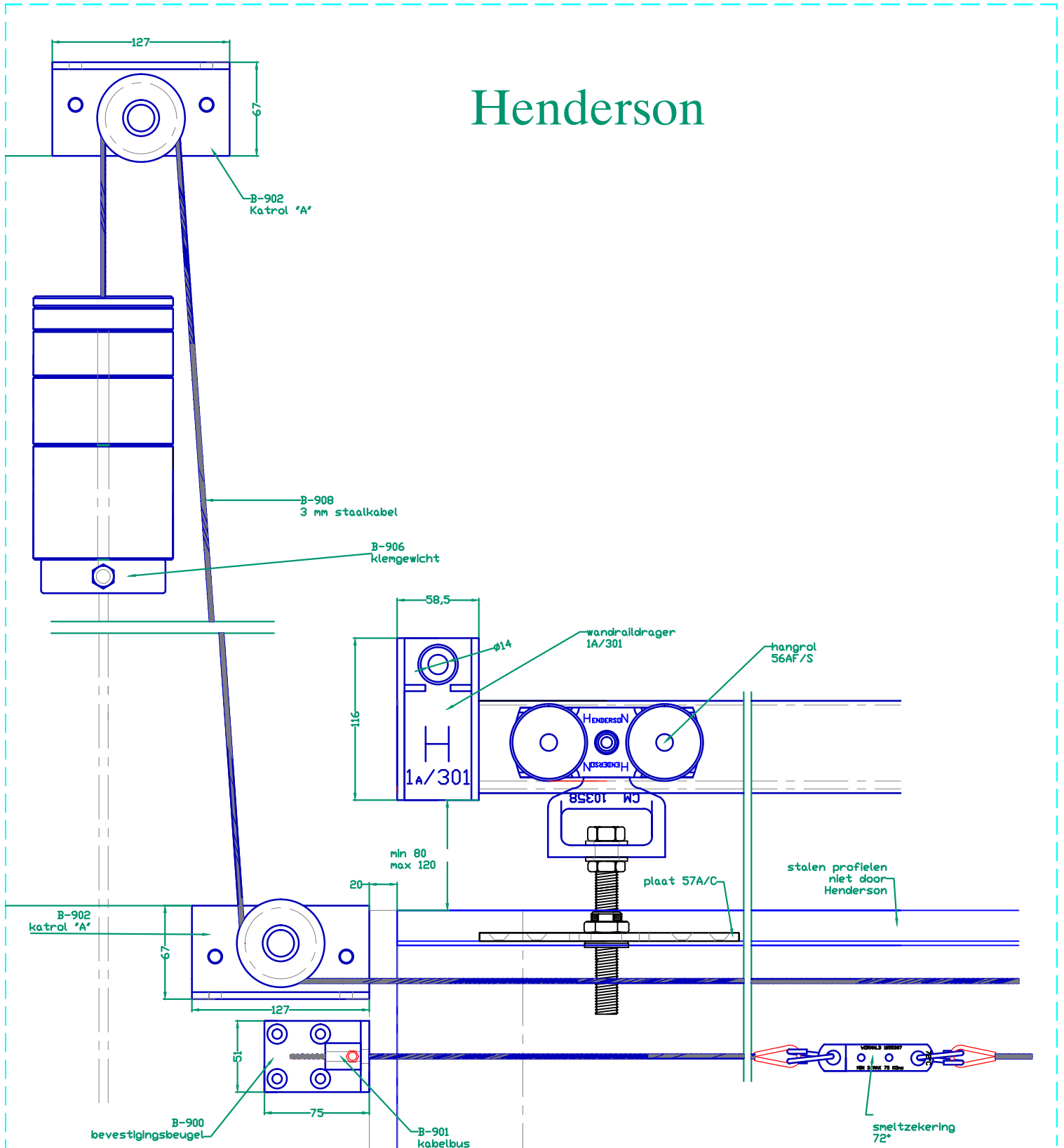


DOORSNEDE CD SLUITZIJDE

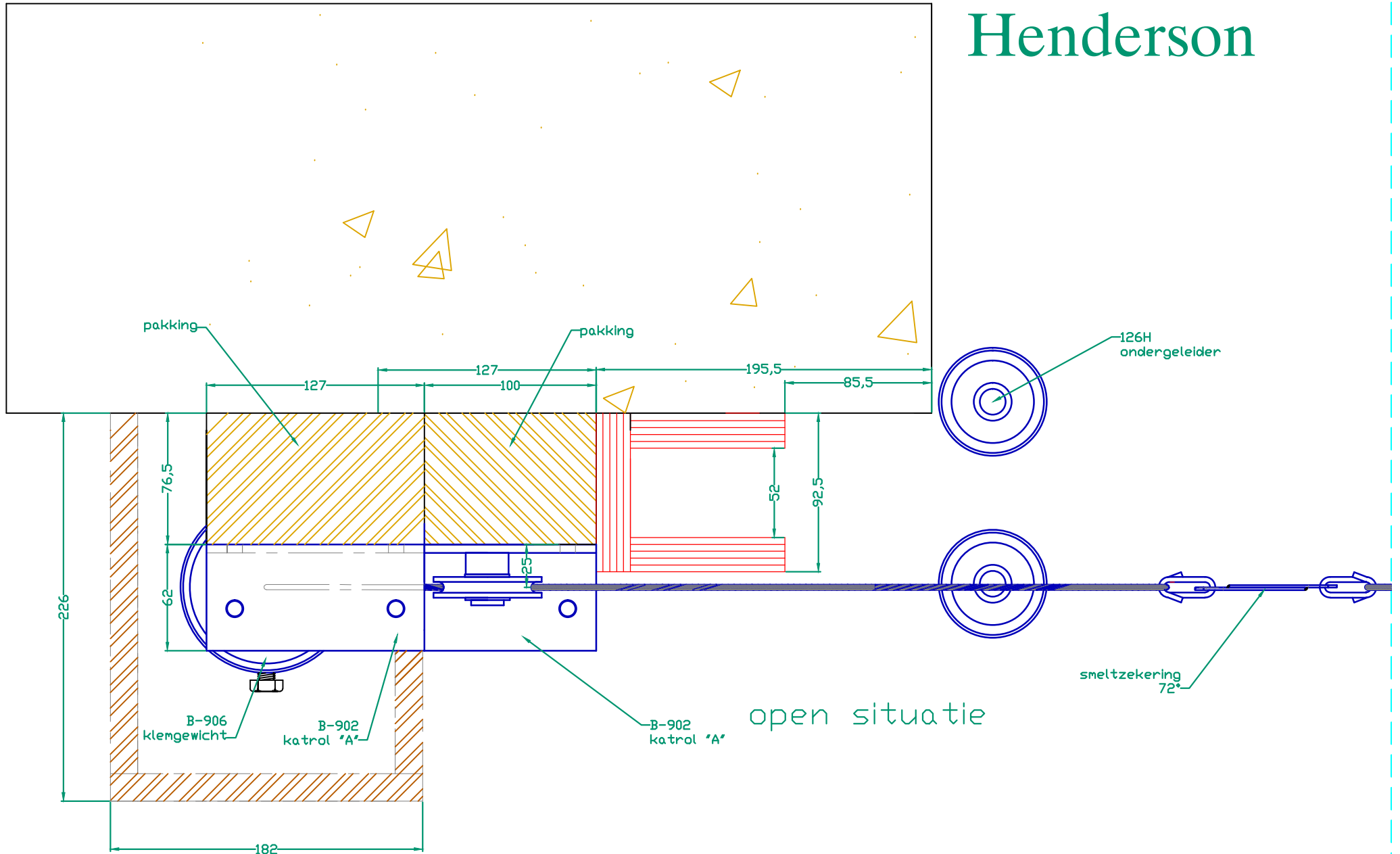
# Henderson



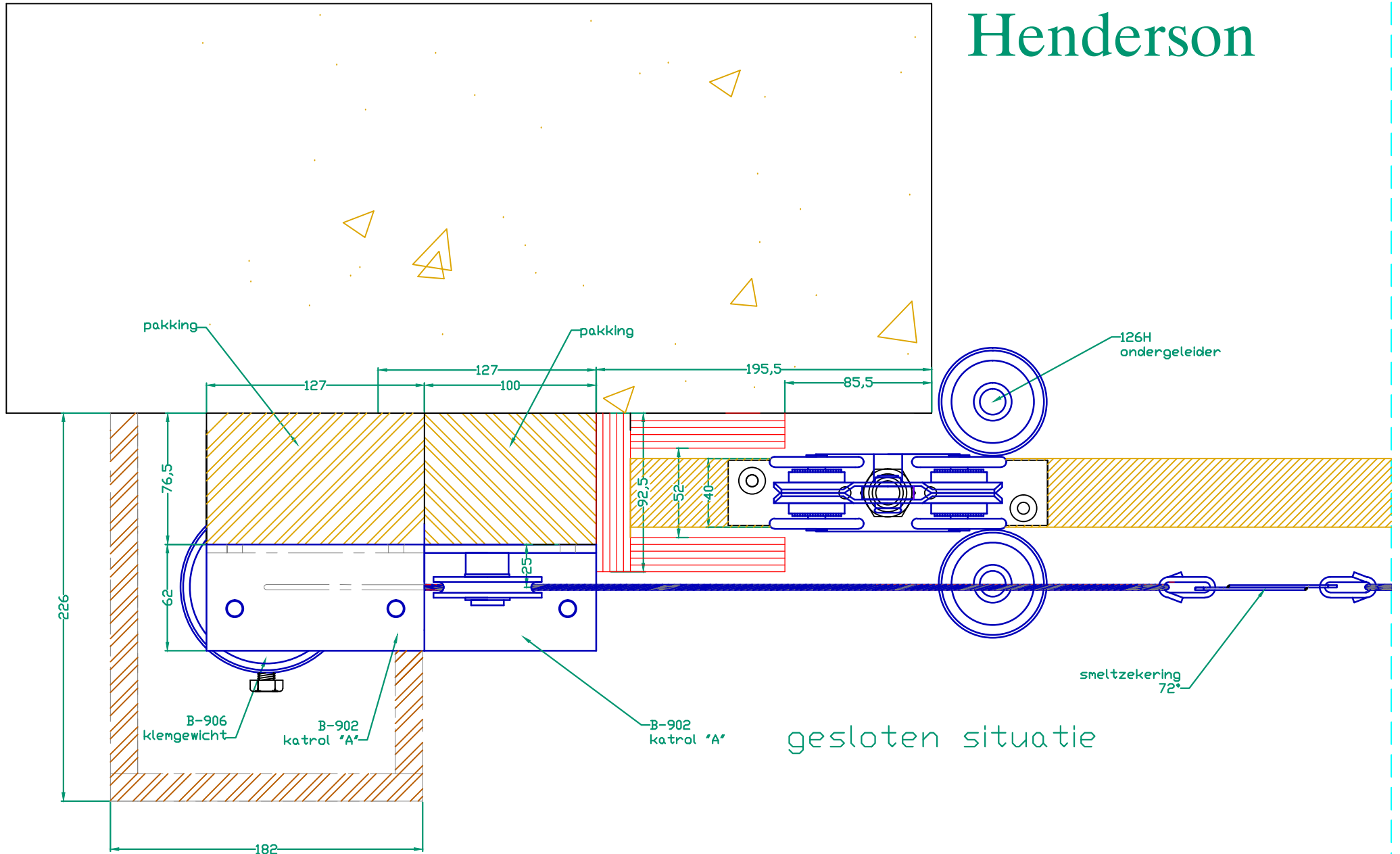
# Henderson



# Henderson



# Henderson



# Henderson

