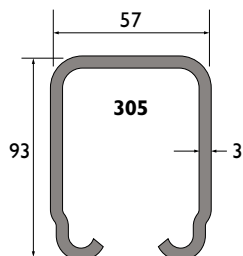


# System 305

## universele onderdelen

Rail:



**Model:** 305

**Materiaal:** koudgewalst staal, gegalvaniseerd volgens sendzimir procédé

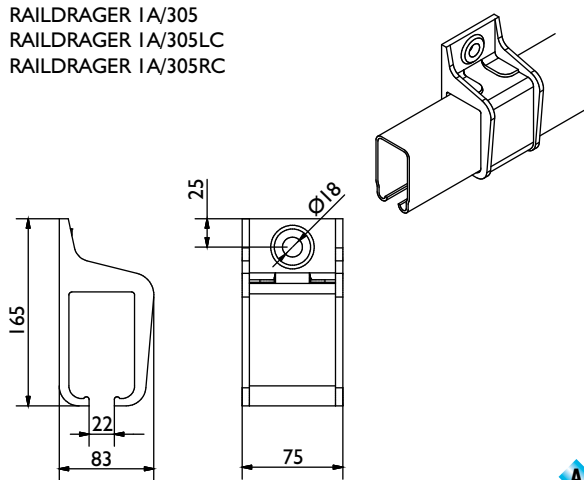
**Lengtes:** 2000, 3000, 4000, 5000 en 6000mm

**Bevestigingsgaten:** geen

305

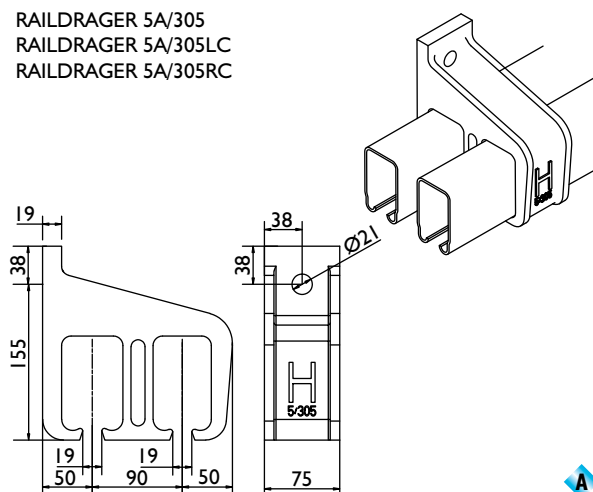
Raildragers - wandbevestiging:

RAILDRAGER 1A/305  
RAILDRAGER 1A/305LC  
RAILDRAGER 1A/305RC



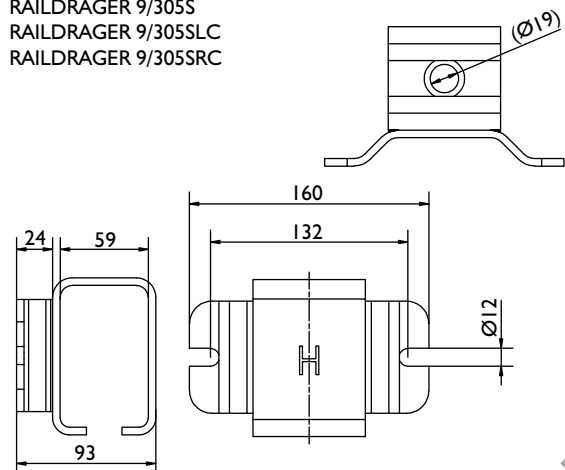
A

RAILDRAGER 5A/305  
RAILDRAGER 5A/305LC  
RAILDRAGER 5A/305RC



A

RAILDRAGER 9/305S  
RAILDRAGER 9/305SLC  
RAILDRAGER 9/305SRC



S

Legenda:

**H** = Houten deur

**S** = Staal

**S** = Stalen deur

**A** = Aluminium

**M** = Messing geleidewielen

**S** = Stalen wielen

**N** = Nylon wielen

**Opmerking:**

Verbindings-raildragers worden aanbevolen op elke railverbinding. Bij het specificeren de letter "X" toevoegen.

Toevoeging **C** = gesloten raildrager  
Toevoeging **LC** = links gesloten raildrager  
Toevoeging **RC** = rechts gesloten raildrager

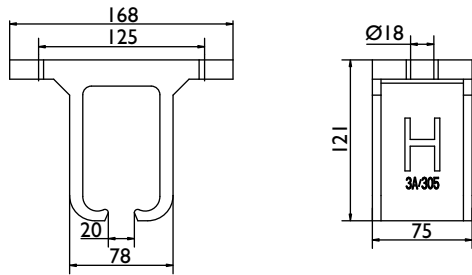
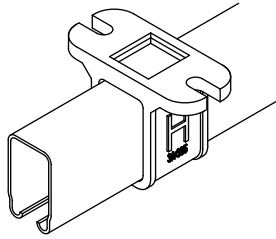
Gesloten raildragers dienen aan beide einden van de totale railbaan te worden gemonteerd en dienen uitsluitend voor het afsluiten van de rail, niet als deurbuffer gebruiken.

# System 305

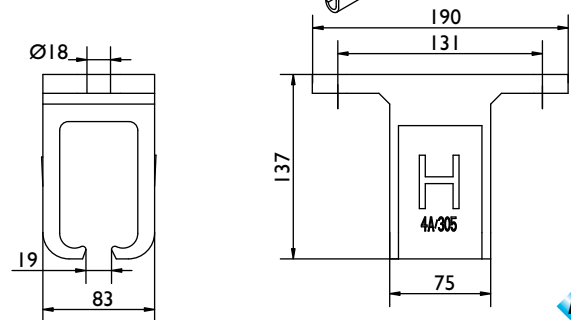
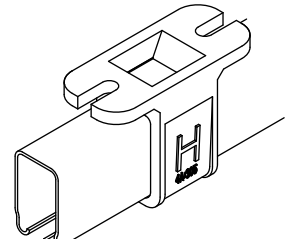
## universele onderdelen

### Raildragers - plafondbevestiging:

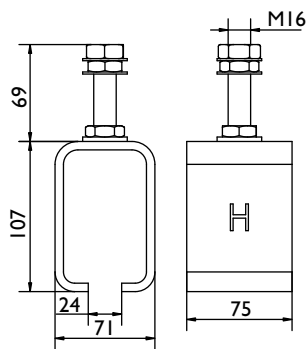
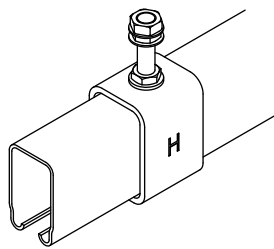
RAILDRAGER 3A/305  
RAILDRAGER 3A/305C



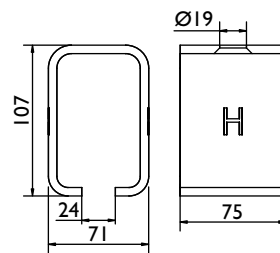
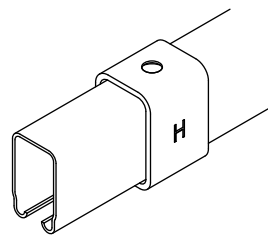
RAILDRAGER 4A/305  
RAILDRAGER 4A/305C



RAILDRAGER 4R/305  
RAILDRAGER 4R/305SC

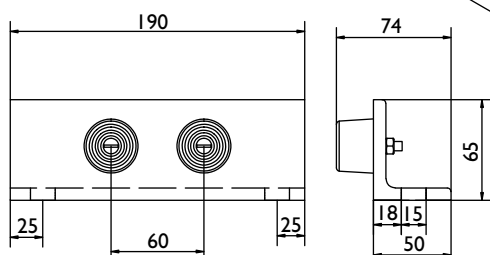
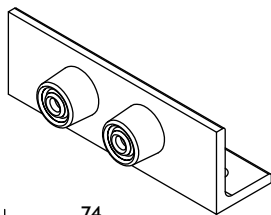


LASDRAGER 4R/305SB

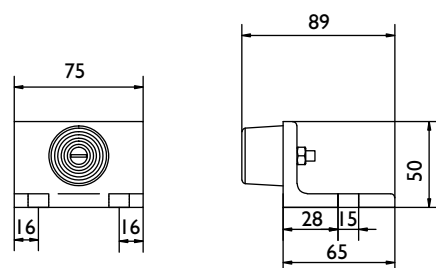
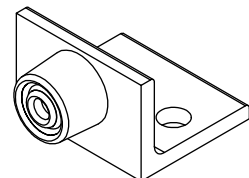


### Specials:

STOP 107

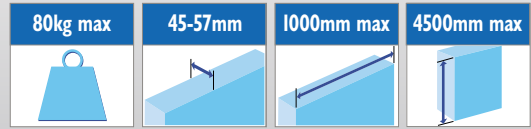


STOP 109

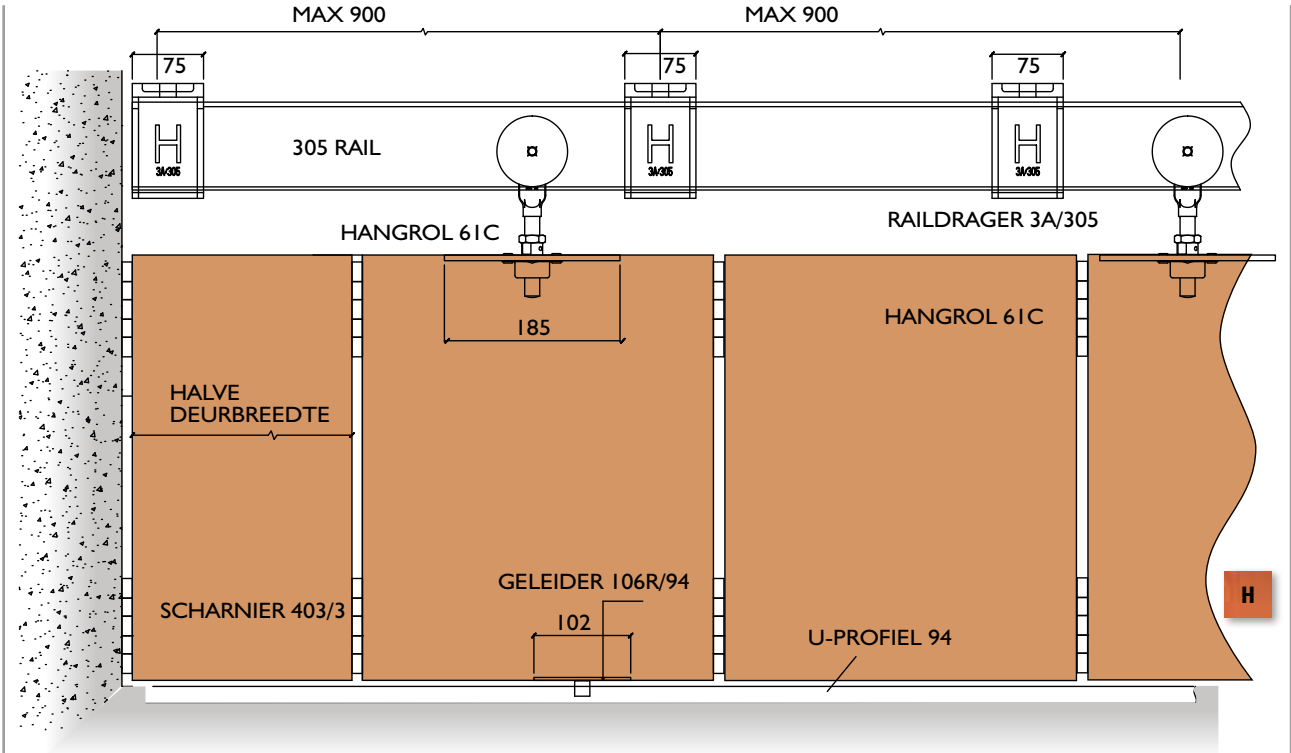


# System 305

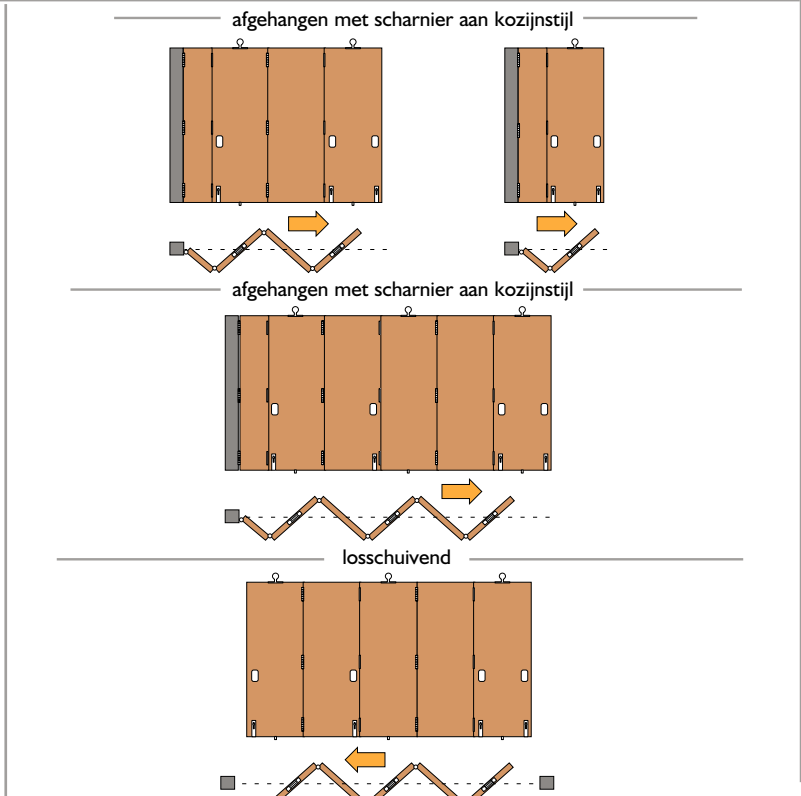
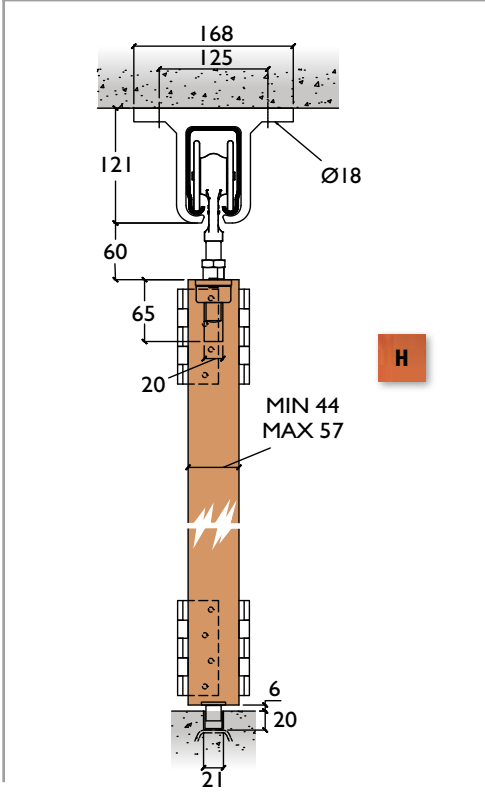
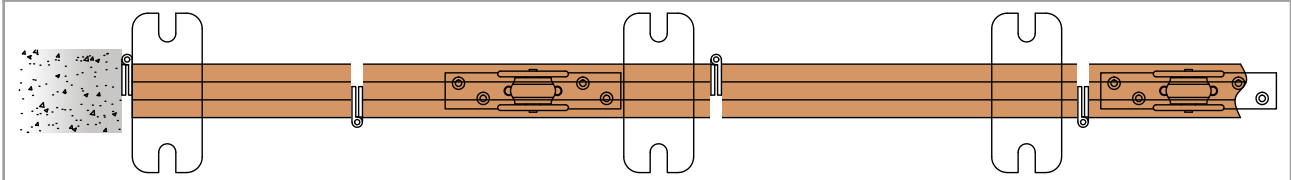
council harmonicadeurbeslag



## System opstelling:

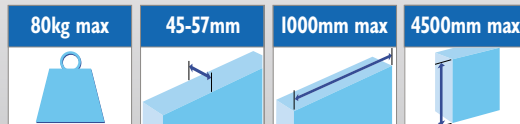


305



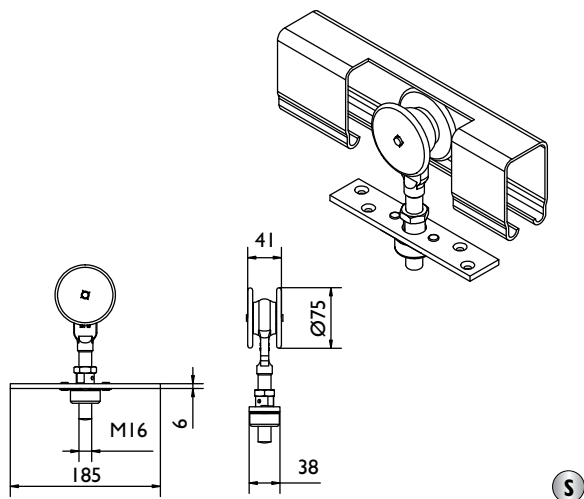
# System 305

## council harmonicadeurbeslag

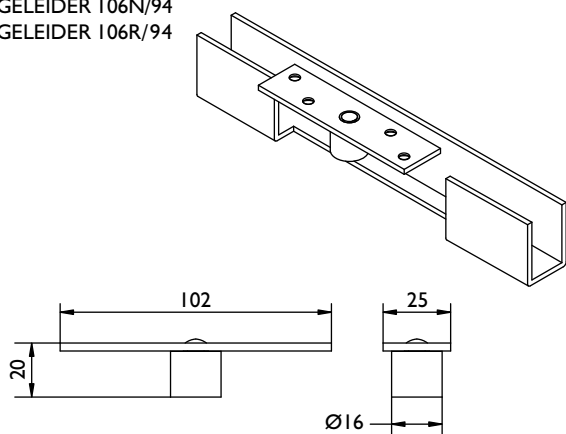


### Hangrollen, geleiders en scharnieren:

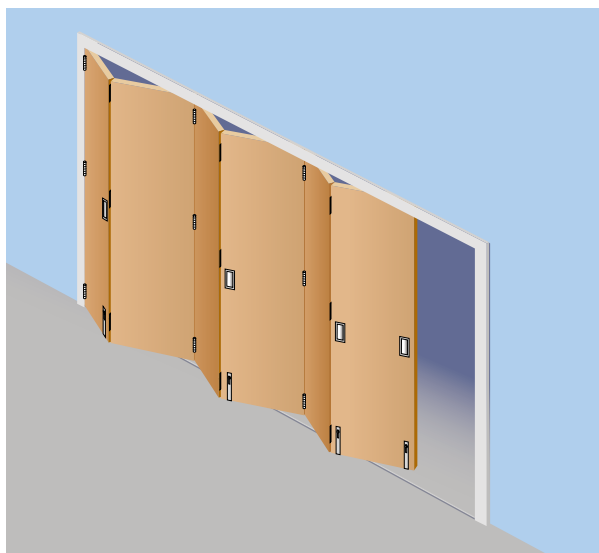
HANGROL 61C



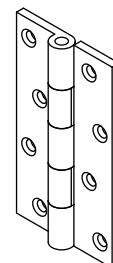
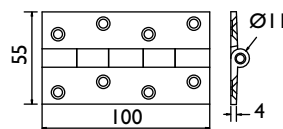
GELEIDER 106N/94  
GELEIDER 106R/94



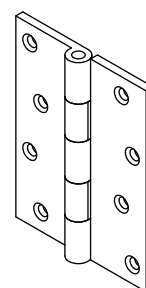
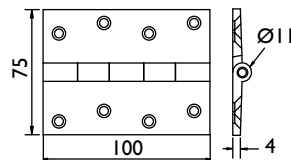
N = Nylon geleidewiel  
R = Messing geleidewiel



SCHARNIER 403/2



SCHARNIER 403/3



AG

### Opmerking:

Op de plaats waar het samengevouwen deurpakket hangt, moet een extra raildrager gemonteerd zijn.

Een deurgarnituur moet uit oneven aantal deurvleugels bestaan, met een halve vleugel aan de kozijnstijl afgehangen ( maximaal 7 ½ deurvleugels).

Voor brede openingen kunnen los schuivende garnituren worden toegepast.

Een losse draaideur moet apart aan de kozijnstijl worden afgehangen en mag geen deel uitmaken van het garnituur.

Als de hoogte van een deur het toelaat kan een loopdeur in één van de deurvleugels worden gemaakt.

H.o.h. afstanden scharnierpunten dienen gelijk te zijn!