

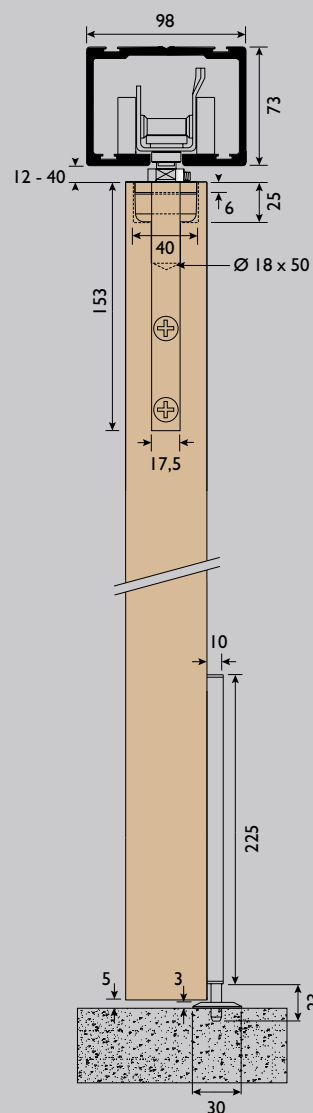
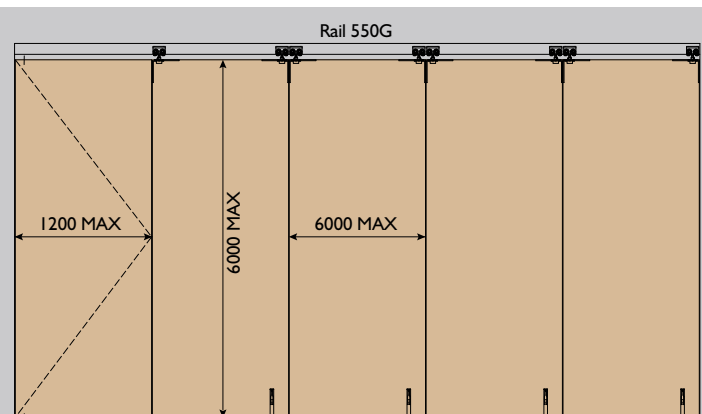
# FLEXIROL 135° PARKEER



Verplaatsbare wanden bieden architecten een ongehoorde flexibiliteit zonder dat de praktische aspecten uit het oog verloren gaan. Het betreft scheidingswanden voor interne en externe toepassingen waar een 135 graden wisselsysteem vereist is. Panelen zijn van hout of metaal en geschikt voor winkelpanden, kantoren en horecagelegenheden.

## SYSTEEM DETAILS:

- Standaard geanodiseerde aluminium rail (550G) tot lengte van 6000mm.
- Andere RAL-kleuren op aanvraag leverbaar.
- Toepassingsmogelijkheden worden op maat gemaakt d.m.v. een tekening.
- Inlaatkommen (400, 500, 501), Inlaatschuiven (333, 454, 3715), speunsets (21/550P) en stops (HH3/301) zijn als optie leverbaar.
- Bevestiging aan plafond kan direct door de rail heen, alternatief is plafonddrager (3S/550) of wandmontage (1A/550).
- Hangrol is leverbaar met hoekbevestiging (556/21) of met bevestiging uit zicht (556/61).



Voorbeelden 135° opstellingen:

