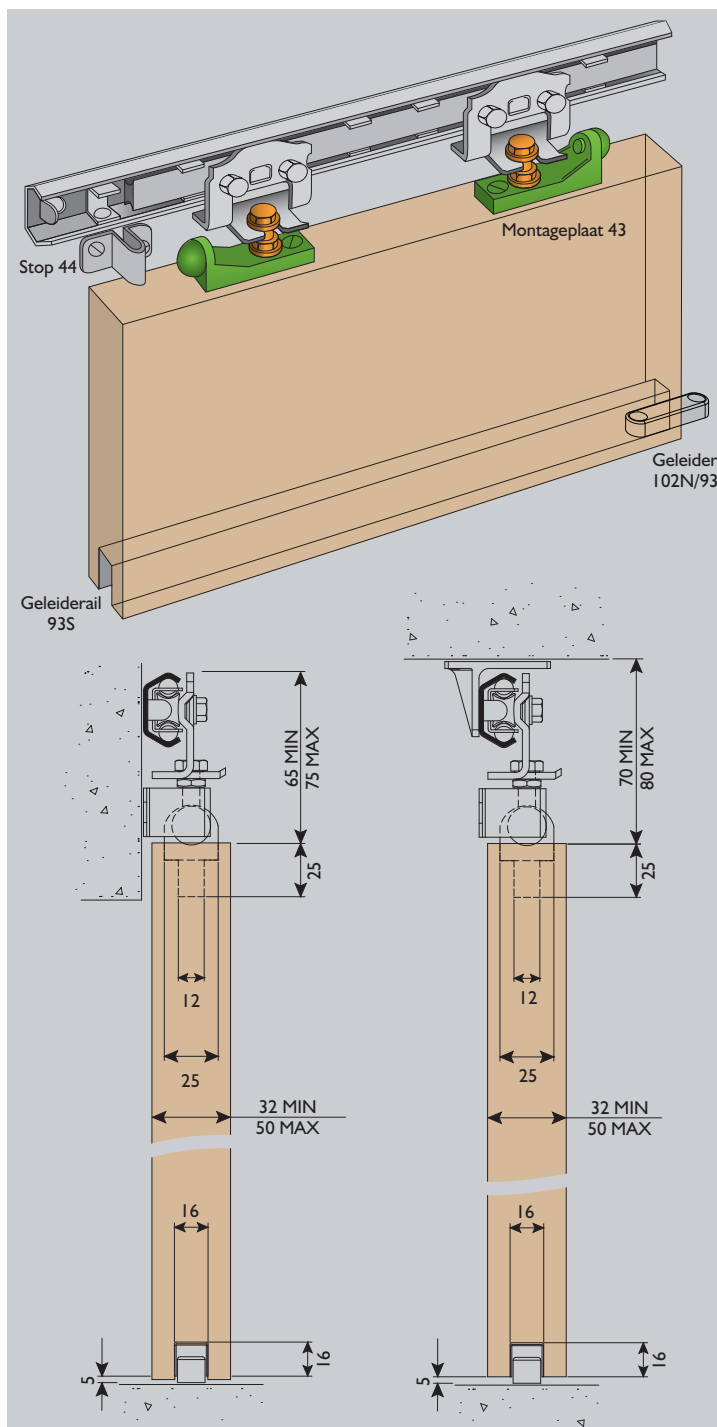
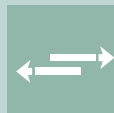


MARATHON 55



Marathon 55 schuifdeurbeslag is ideaal voor een lichte binnendeurtoepassing. De doorlopende kogelkooi en massieve loopstaaf zorgen voor een degelijke werking. Wandmontage van de rail is standaard, tegen plafond met behulp van plafondraildragers. Buitentoepassing is mogelijk mits goed afgeschermd. De deur vormt een eenheid met de rail en is niet meer uitneembaar. Eenvoudige verticale instelbaarheid.

STANDAARD SET BESTAAT UIT:

- Sendzimir verzinkte stalen rail
- Deurstop geïntegreerd met hanger
- Stalen onderrail
- Kunststof geleider
- Montage-instructie

OPTIES:

- Afdekkap 40P, sendzimir staal ongelakt
- Eindkapje EC40P voor afdekkap 40P
- Plafonddrager 3/40**
- Inlaatkommen:
 - ◆ 26P, rond wit kunststof
 - ◆ 400, rechthoekig aluminium
 - ◆ 500, ovaal RVS
 - ◆ 50I, rechthoekig RVS

STANDAARD SETS

Set type	Deuren	Raillengte	Deurbreedte	Deurhoogte max	Opstelling	#Plafonddragers**
J2	I	1219 mm	400 - 700 mm	3000 mm		5
J3	I	1473 mm	750 - 900 mm	3000 mm		5
J4	I	1702 mm	900 - 1050 mm	3000 mm		7
J5	I	1981 mm	1050 - 1200 mm	3000 mm		7
J6	I	2438 mm	1200 - 1500 mm	3000 mm		7