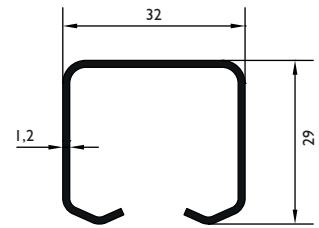


# SYSTEEM 280

## Universele onderdelen

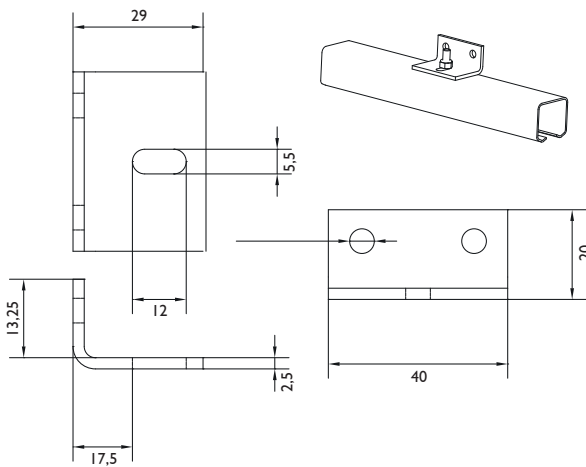
### Rail

Model:	280
Materiaal:	Koudgewalst staal, gegalvaniseerd volgens sendzimir procédé
Lengtes:	2000, 2500, 3000, 4000 en 6000 mm
Bevestigingsgaten:	h.o.h 275 mm



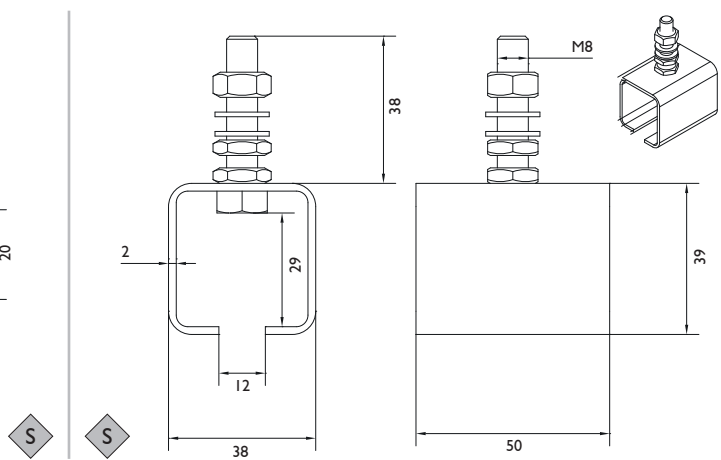
### Raildrager wandbevestiging

Raildrager 281



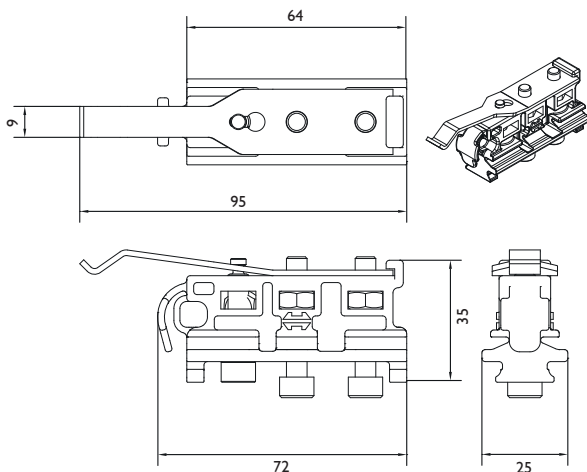
### Raildrager plafondbevestiging

Raildrager 4RX/280S

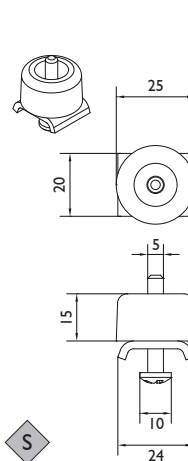


### Specials

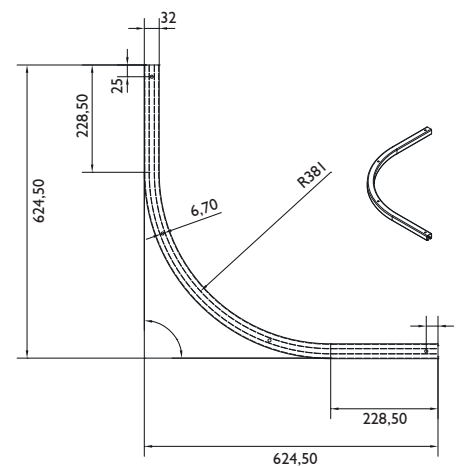
Clipstop 601H



Stop 287



Bocht 280TC



### Opmerkingen

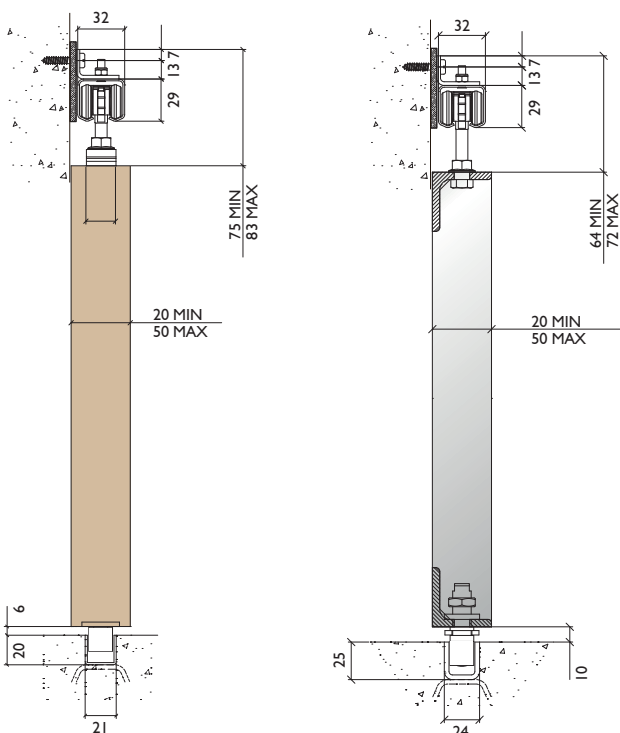
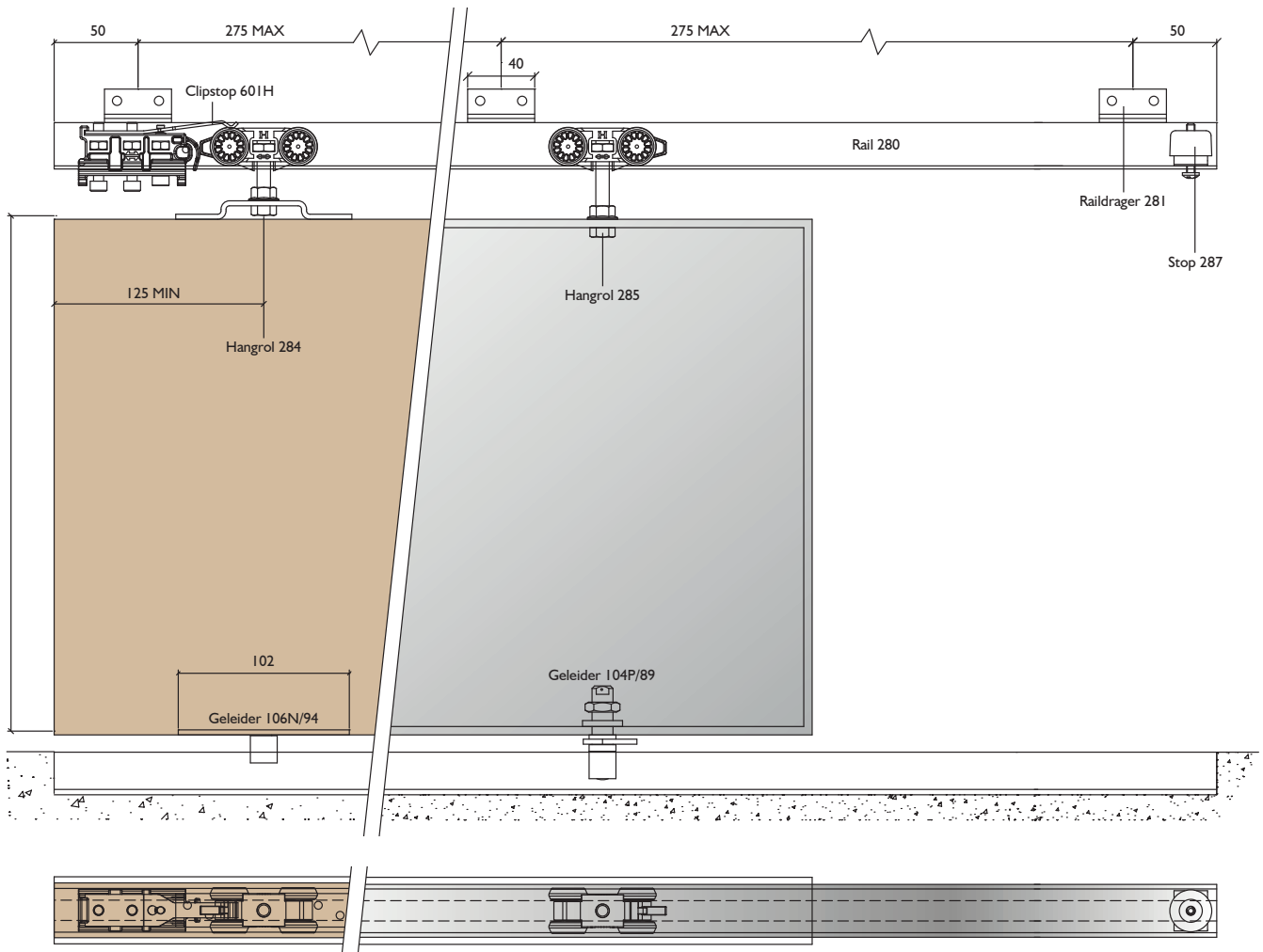
- De rail voorzien van gaten kan direct bevestigd worden, of door middel van de wand- of plafonddrager.
- Zonder gebruik van raildragers wordt de rail "koud" tegen elkaar gemonteerd.

# SYSTEEM 280



Rechtschuivend beslag

System opstelling:



## Opmerkingen

- De opening kan worden afgesloten door één of meerdere deuren, ongeacht de schuifrichting.
- Indien de deuren aan de buitenzijde van het gebouw worden afgehangen, verdient het aanbeveling een afdekkap toe te passen.
- Voor een optimale werking is het van belang dat de breedte niet >75% van de hoogte bedraagt.
- Voor alternatieve ondergeleiding, zie [www.henderson.nl](http://www.henderson.nl)

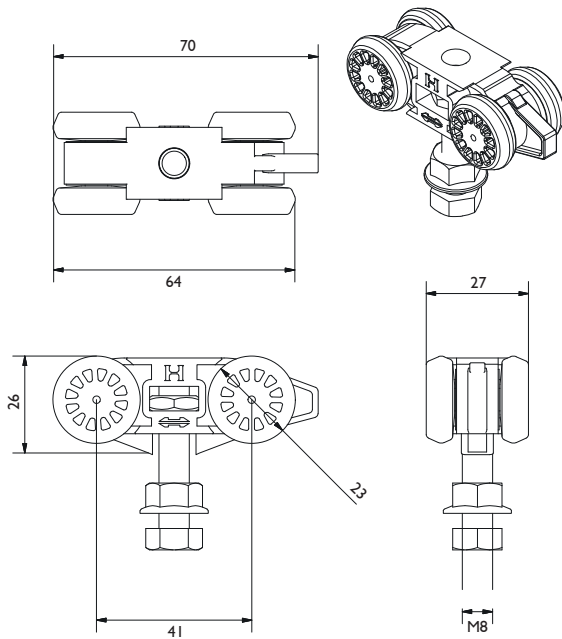
# SYSTEEM 280



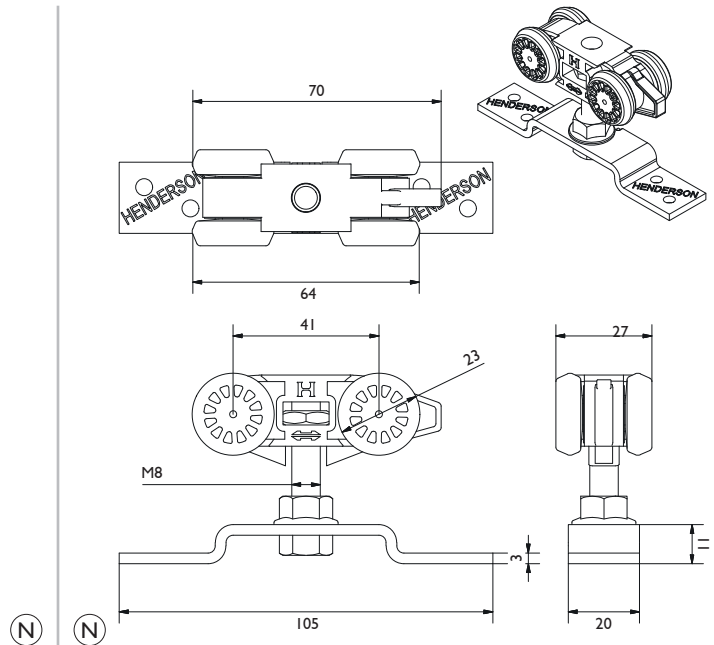
Rechtschuivend beslag

## Hangrollen

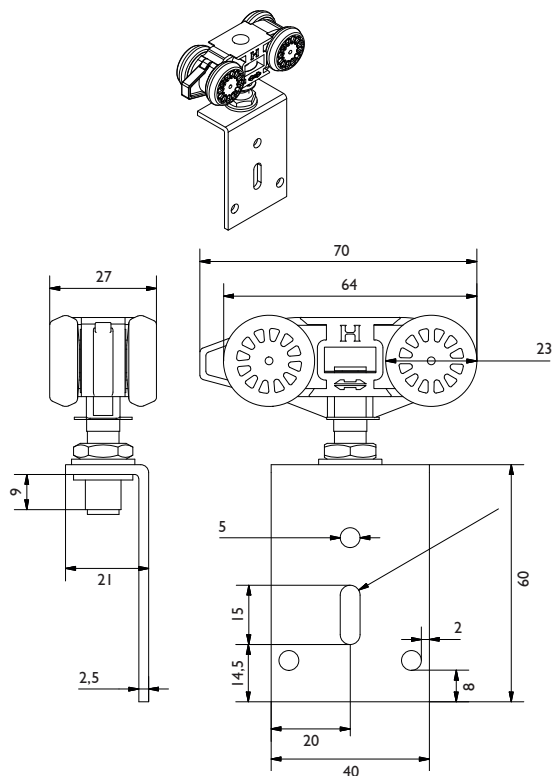
Hangrol 285



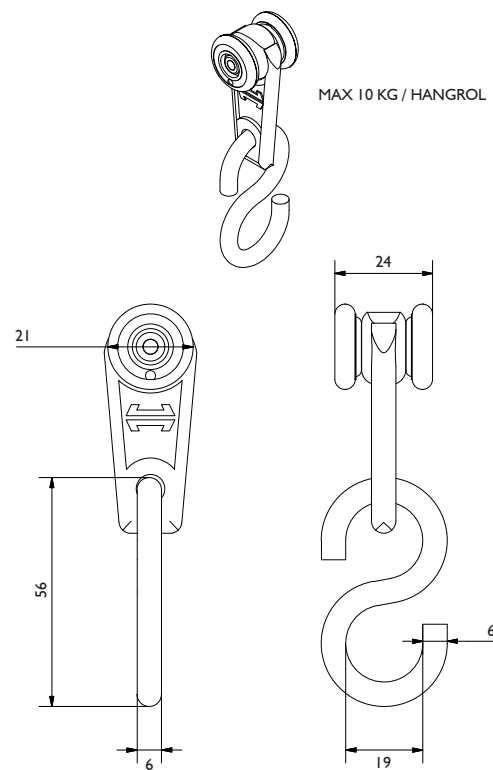
Hangrol 284



Hangrol 53/280/18



Hangrol 288H



## Opmerkingen

- Hangrollen zijn uitgevoerd met naaldlagering, onderhoudsvrij en verticaal verstelbaar, met uitzondering van 288H.