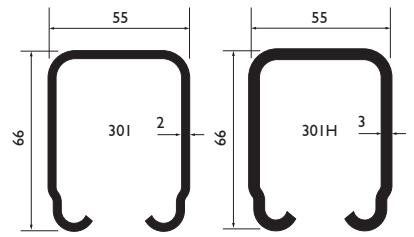


SYSTEEM 301(H)

Universele onderdelen

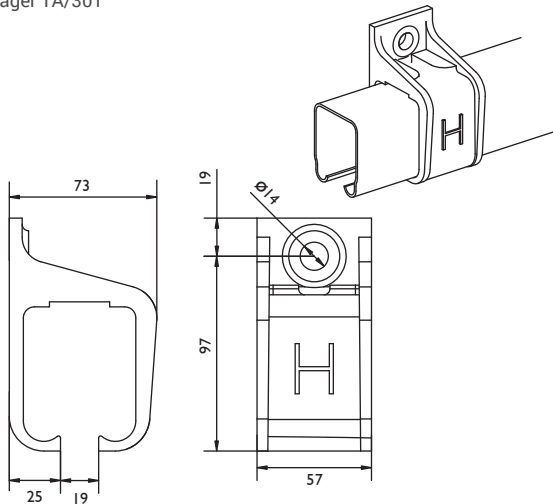
Rail

Model: 301 & 301H
 Materiaal: Koudgewalst staal, gegalvaniseerd volgens sendzimir procédé.
 Lengtes: 2000, 3000, 4000, 5000 en 6000 mm.
 Bevestigingsgaten: Geen

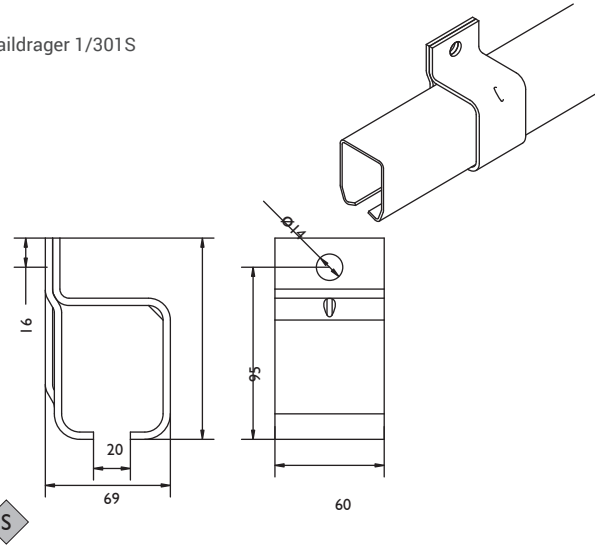


Raildragers: wandbevestiging

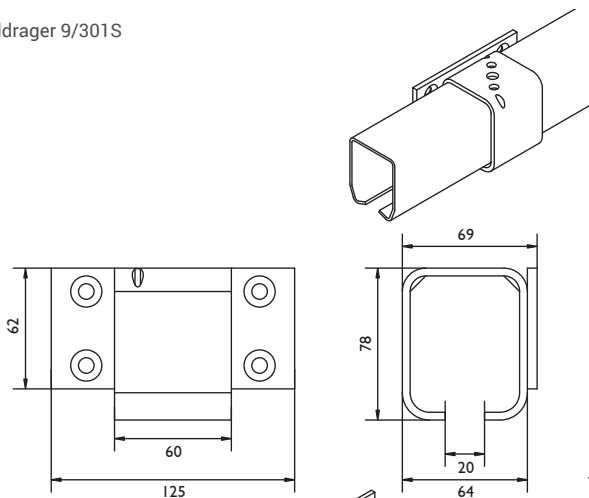
Raildrager 1A/301



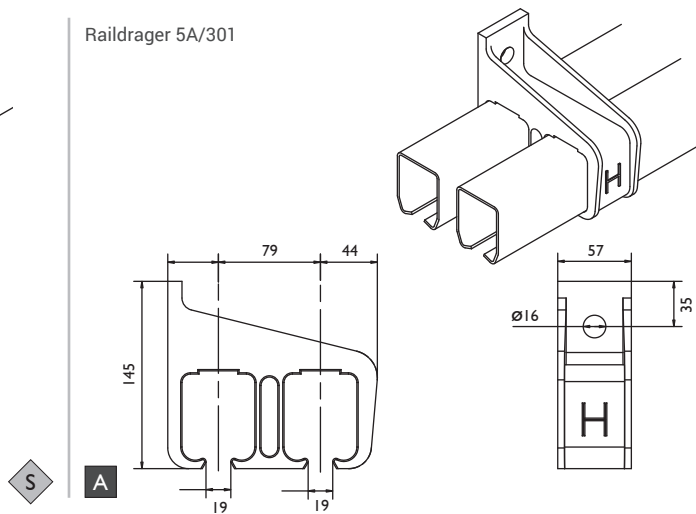
Raildrager 1/301S



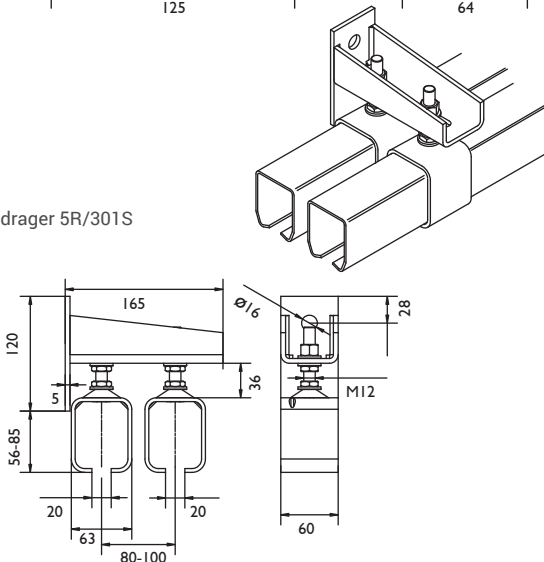
Raildrager 9/301S



Raildrager 5A/301

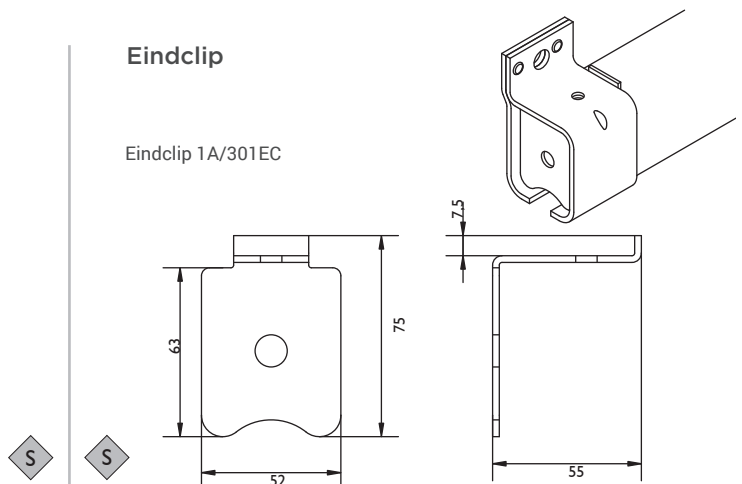


Raildrager 5R/301S



Eindclip

Eindclip 1A/301EC

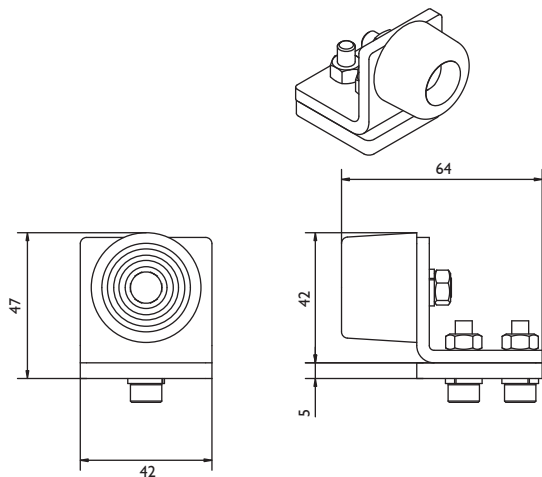


SYSTEEM 301(H)

Universele onderdelen

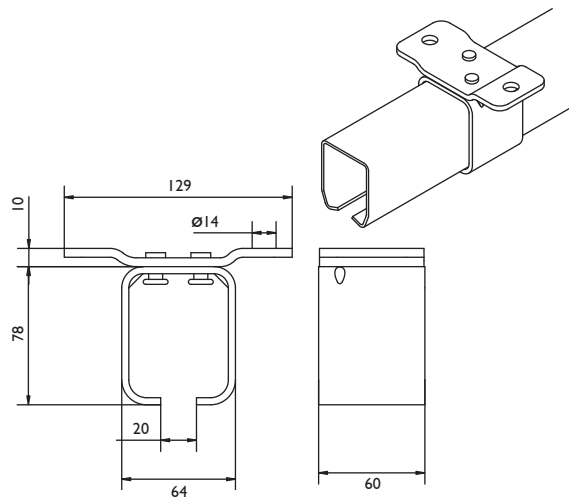
Stop

Stop HH3/301

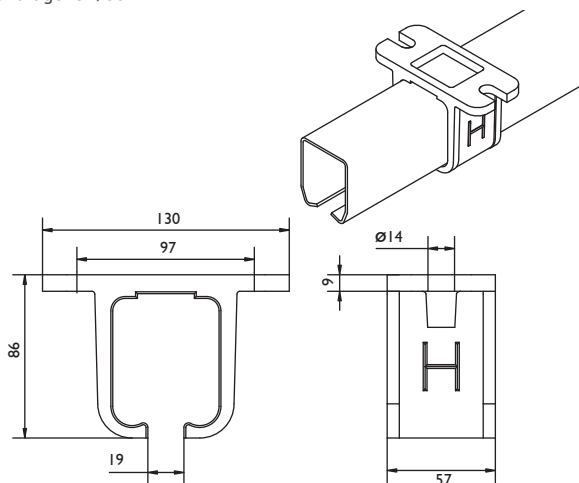


Raildragers: plafondbevestiging

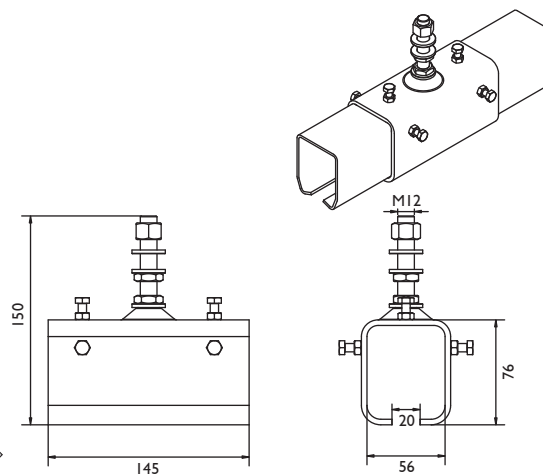
Raildrager 3/301S



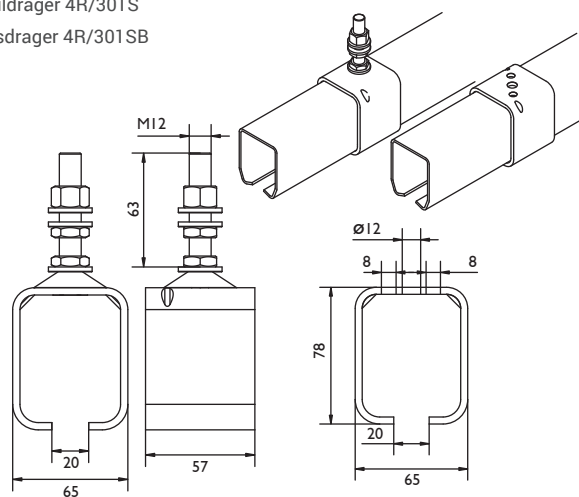
Raildrager 3A/301



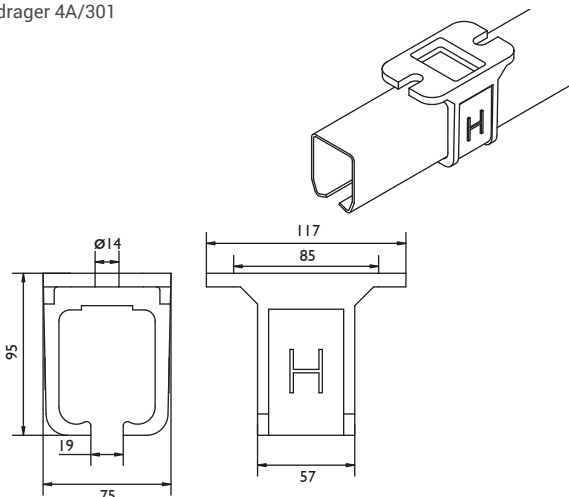
Raildrager 4RX/301TS



Raildrager 4R/301S
Lasdrager 4R/301SB



Raildrager 4A/301



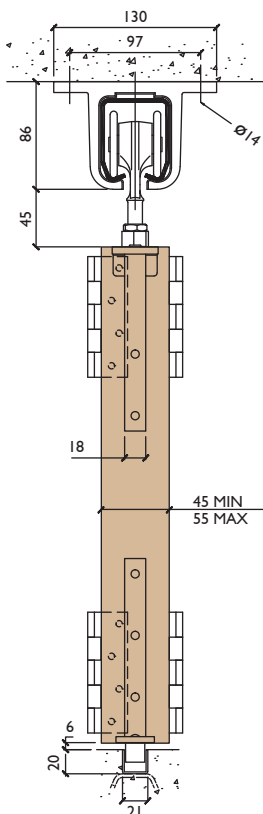
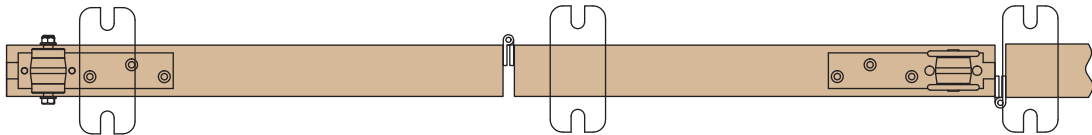
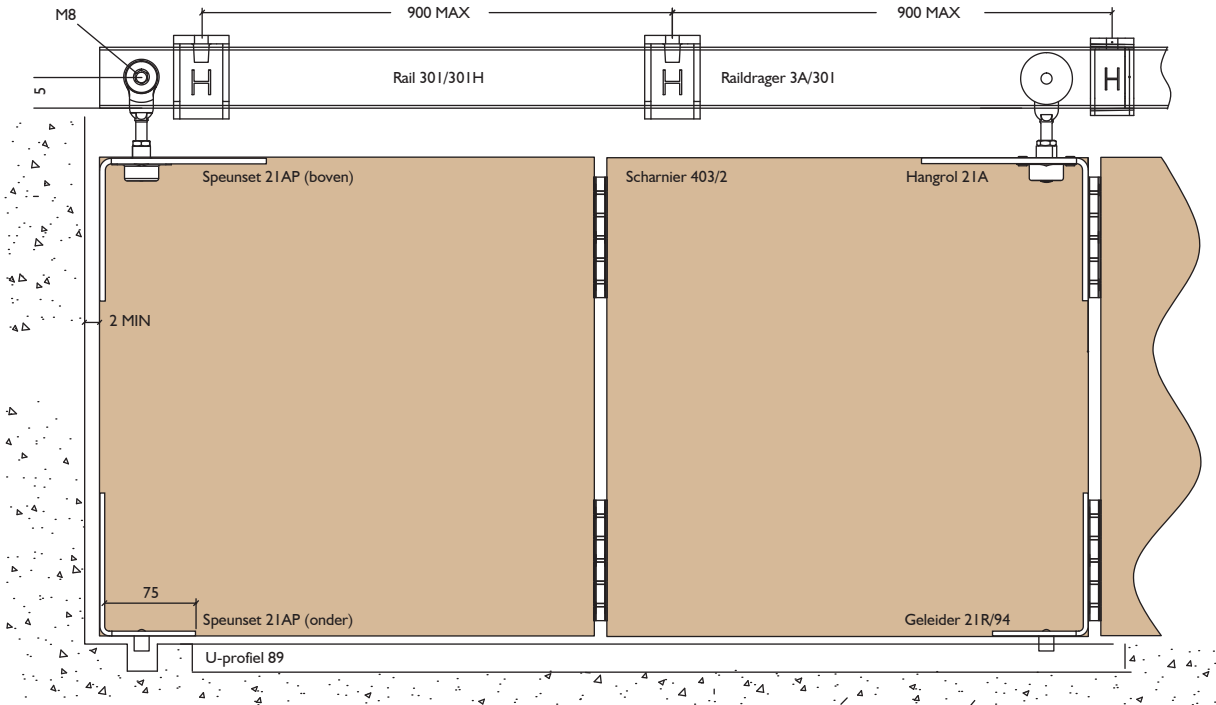
SYSTEEM 301(H)

Council vouwdeurbeslag

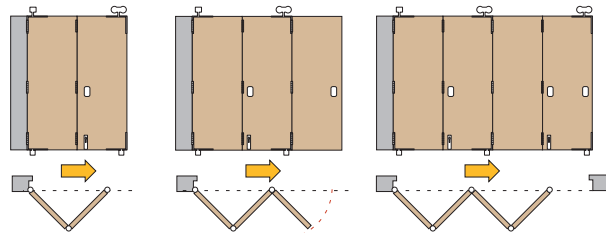
Rail 301					
Rail 301H					

Systeempstelling

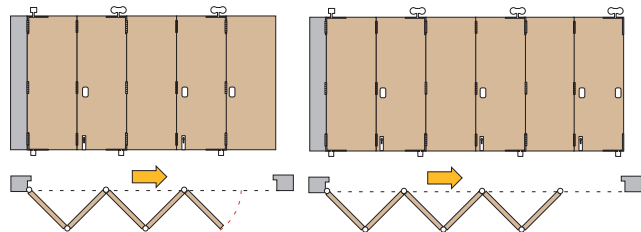
H



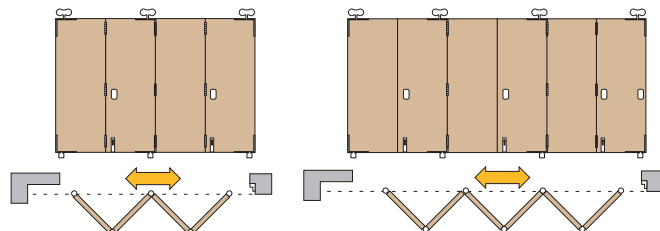
Afgehangen met scharnier aan kozijnstijl



Afgehangen met scharnier aan kozijnstijl











Losschuivend



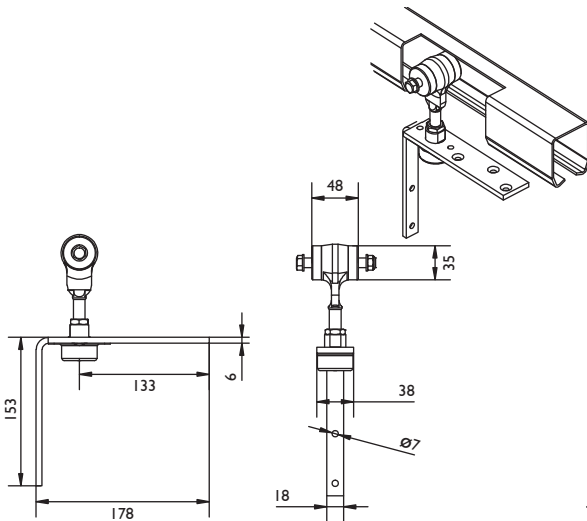
SYSTEEM 301(H)

Council vouwdeurbeslag

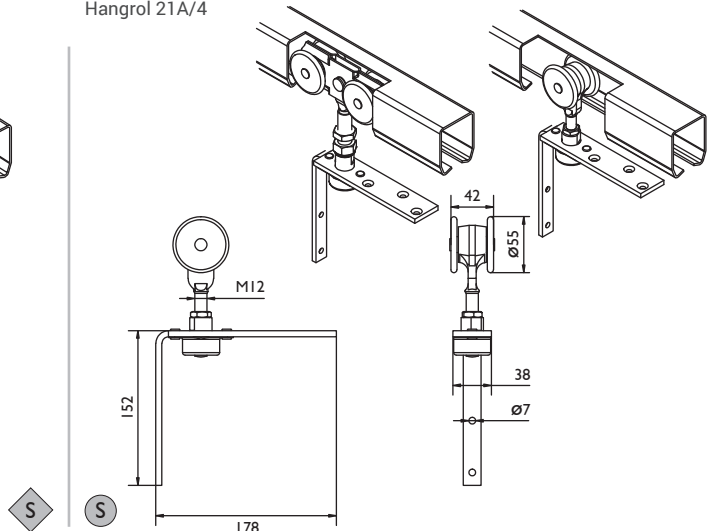
Rail 301		 55 KG	 900 MM	 35-55 MM	 3300 MM
Rail 301H		 70 KG	 900 MM	 35-55 MM	 3600 MM

Hangrollen, geleiders en scharnieren

Speunet 21A/P (boven)

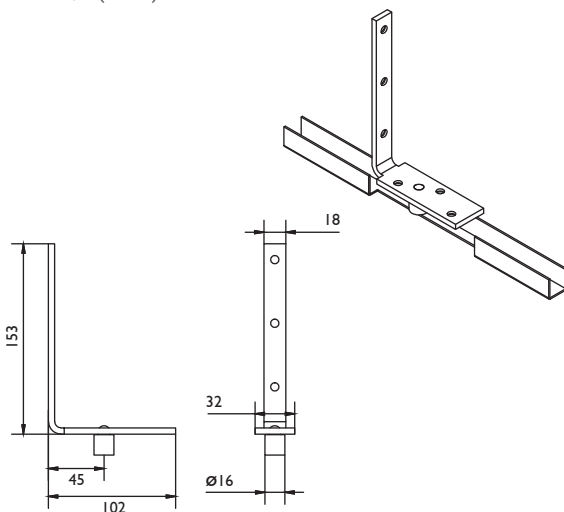


Hanger 21A
Hangrol 21A/4

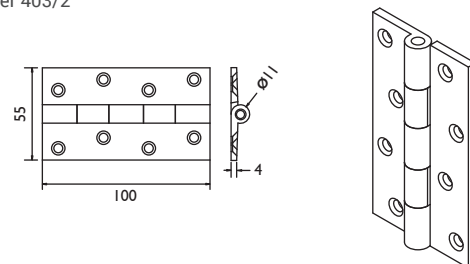


Geleider 21R/94

Speunet 21A/P (onder)



Scharnier 403/2



Opmerkingen



- Op de plaats waar het samengevouwen deurpakket hangt, moet een extra raildrager gemonteerd zijn.
- Voor een soepele werking max. 6 deurvleugels afhangen, als alternatief kunnen losschuivende garnituren worden toegepast (min. 4 deurvleugels).
- Desgewenst kan van een van de deurvleugels, oneven aantal, een loopdeur worden gemaakt. Gebruik een 4-wielige hangrol bij een draaideur.
- Bij gebruik van speunet 21A/P zijn alle deurvleugels gelijk; afgehangen aan het kozijn, dan is de 1e deurvleugel smaller: deurbreedte - (45 + 0,5 deurdikte).
- H.o.h. afstanden scharnierpunten moeten gelijk zijn!

