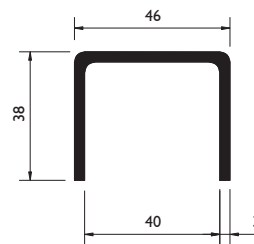


350 & 800 STERLING

Onderlopend rechtschuivend beslag

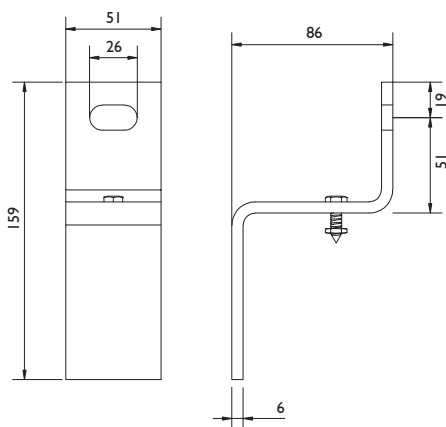
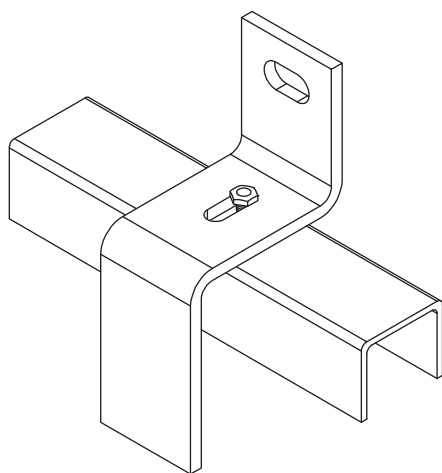
Rail

Model: 99
 Materiaal: Stalen U-profiel, gegalvaniseerd volgens sendzimir procédé
 Lentes: 2000, 2500 en 3000 mm
 Bevestigingsgaten: Geen



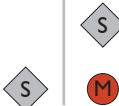
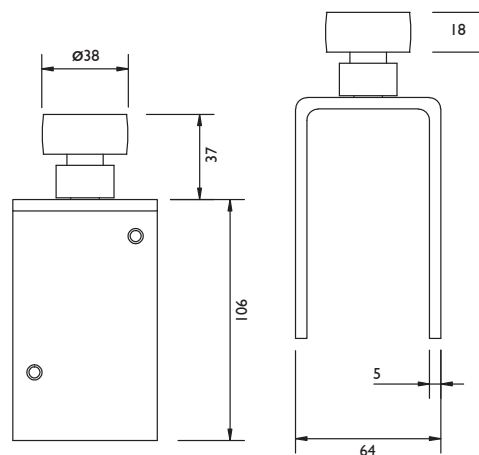
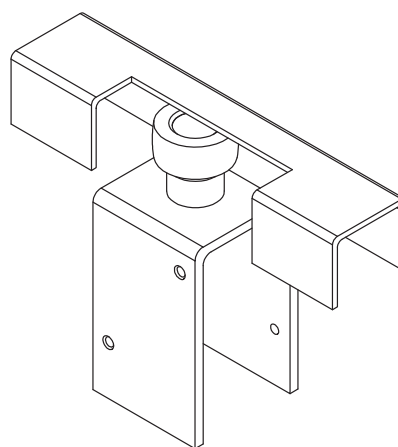
Raildragers: wandbevestiging

Raildrager 31



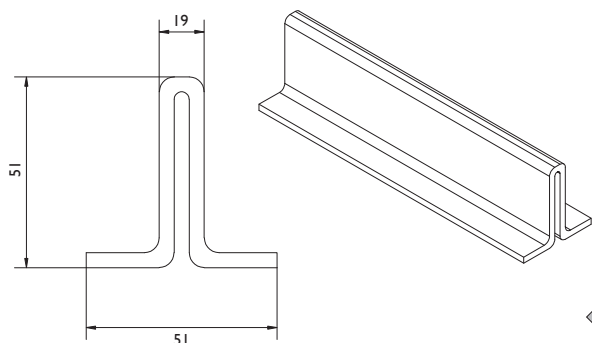
Bovengeleiders

Bovengeleider 53/99



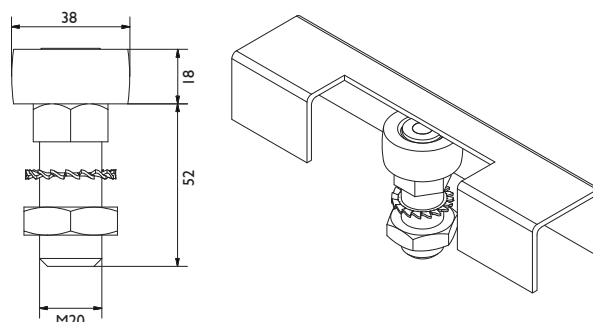
Onderrails

Onderrail 298



Geleider

Geleider 104/99

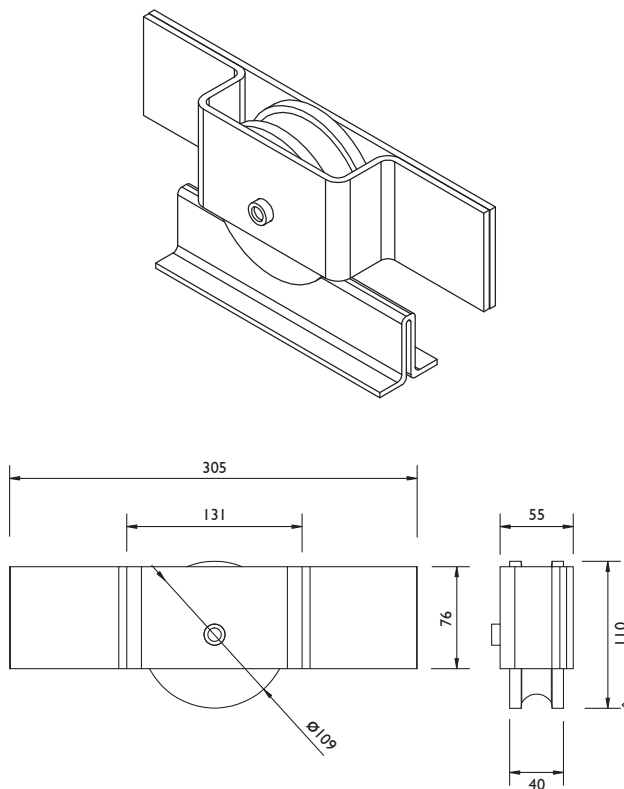


350 & 800 STERLING

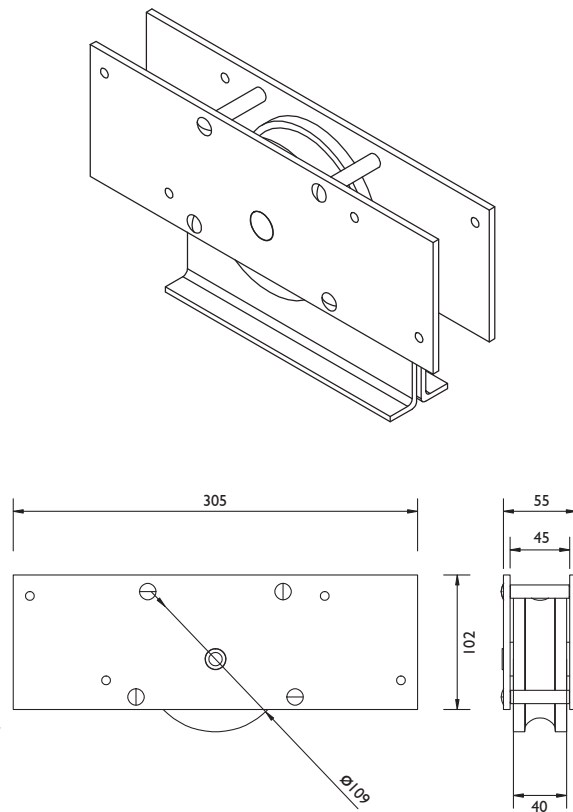
Onderlopend rechtschuivend beslag

Onderrollen

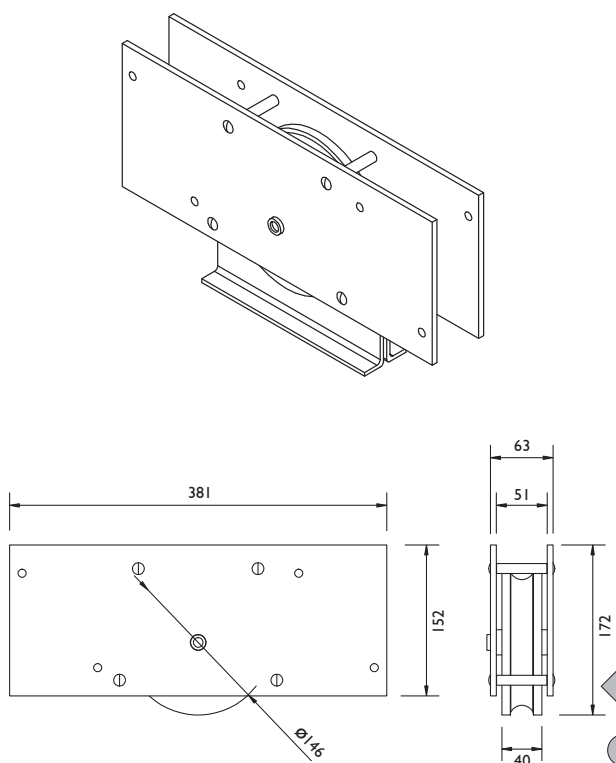
Onderrol 1S (systeem 350)



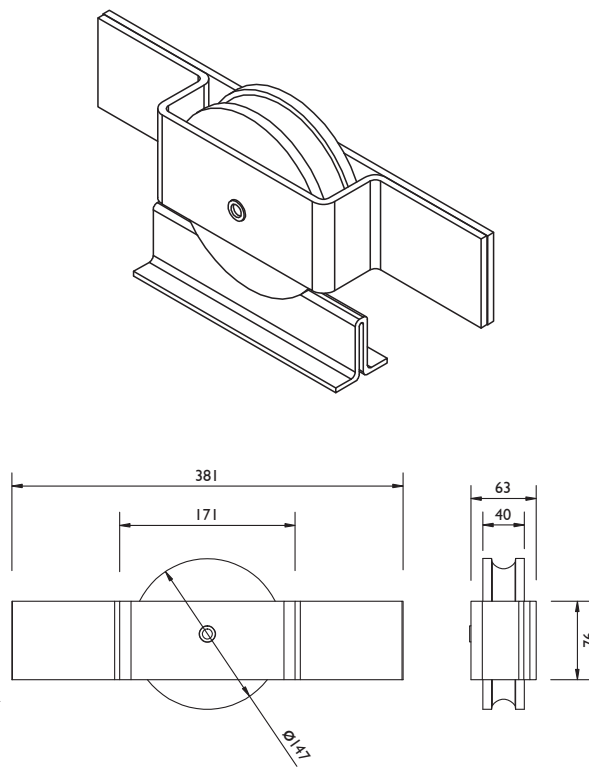
Onderrol 2 (systeem 350)



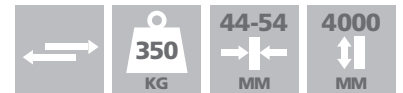
Onderrol 3 (systeem 800)



Onderrol 3S (systeem 800)

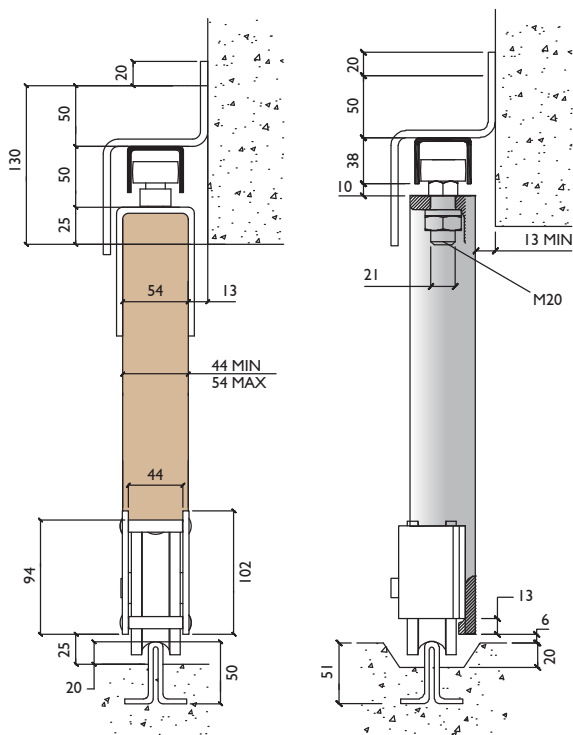
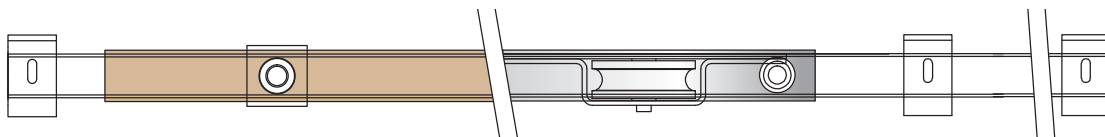
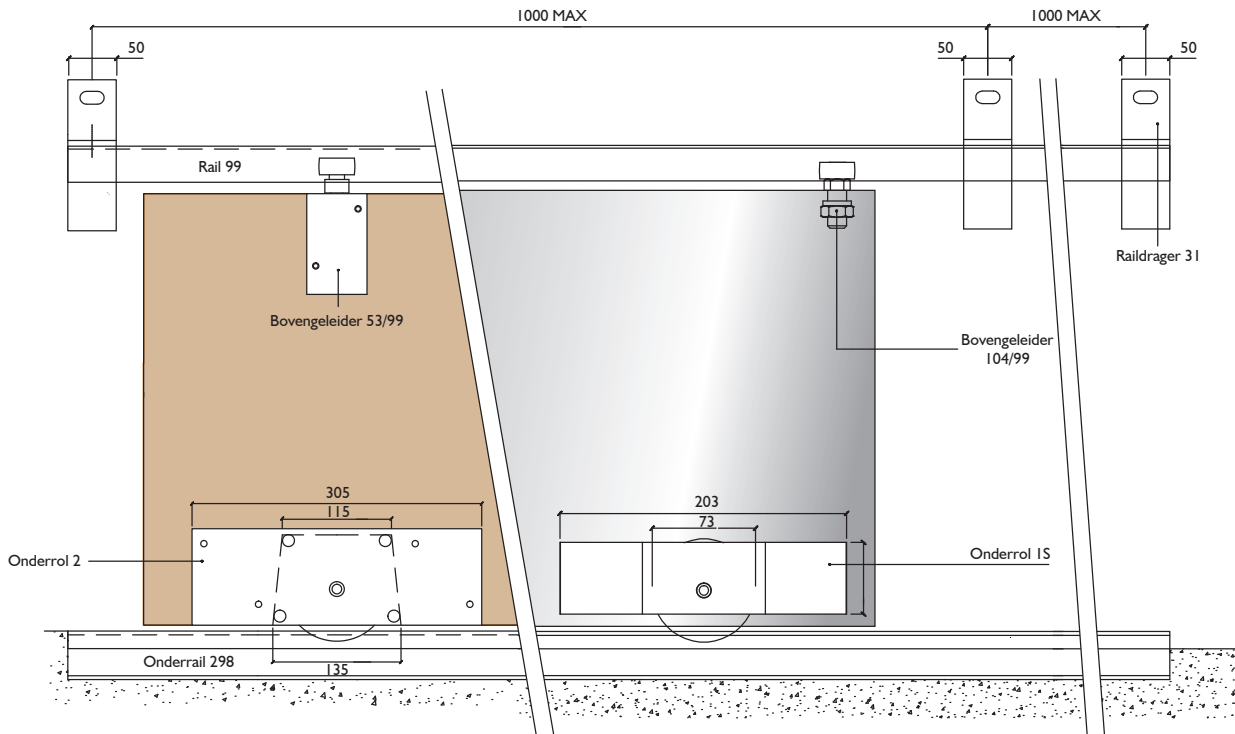


350 STERLING



Onderlopend rechtschuivend beslag

Systeemopstelling: enkele rail



Opmerkingen

- Het gewicht van de deur(en) wordt door de vloer gedragen, zodat een lichte bovenconstructie mogelijk is.
- Een willekeurig aantal deuren kan worden toegepast op enkele of meervoudige railbanen.
- De bovengeleiderail kan tegen de onderzijde van de bovendorpel van het kozijn worden gemonteerd, indien de deur in de dagopening schuift of tegen de zijwand als de deur geheel moet wegschuiven.
- Hoge onderdorpels zijn noodzakelijk (min. 230 mm) om de onderrollen te kunnen inbouwen.