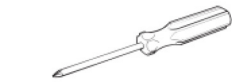


Technische gegevens

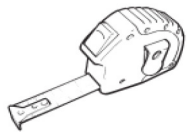
Max. deurgewicht **120 kg**
 Max. deurhoogte **3000 mm**

Min. deurdikte **24 mm**
 Max. deurdikte **48 mm**

Gereedschap



Schroevendraaier



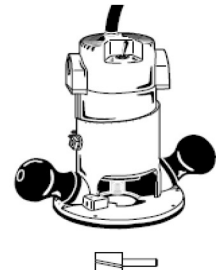
Rolmaat



Steeksleutel 13 mm



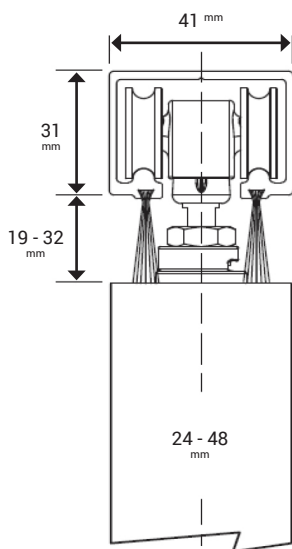
Boormachine



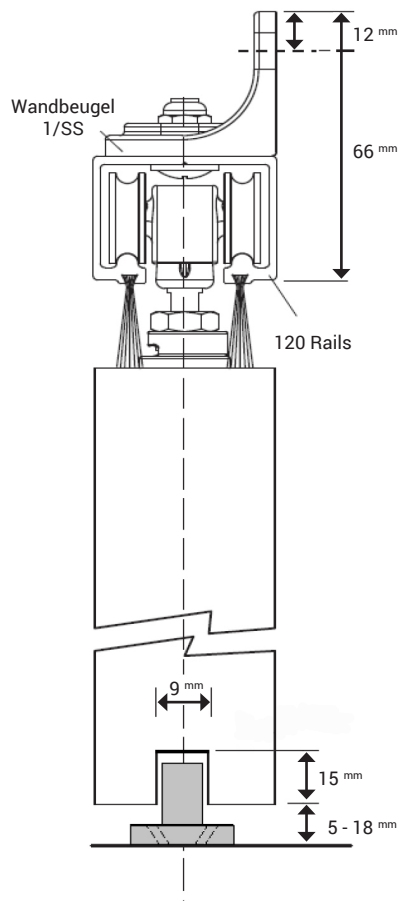
Bovenfrees

Railbevestiging

Plafondmontage

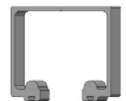


Wandmontage



Inhoud verpakking

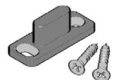
Rail 2 meter
120/2000 (1^x)



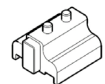
Hangrol
51/120/SS (2^x)



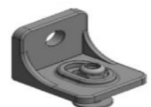
RVS ondergeleider
101SS (1^x)



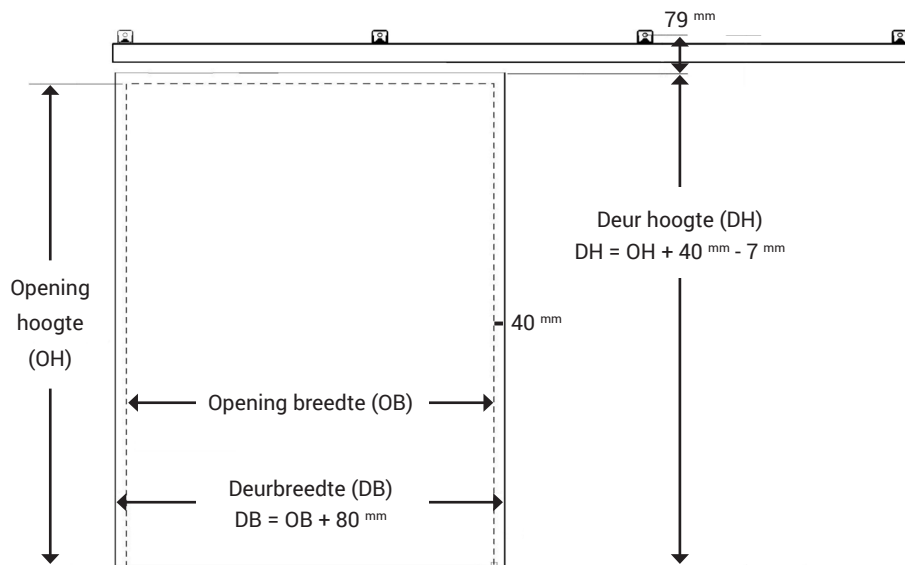
Eindstop HH4 (2^x)



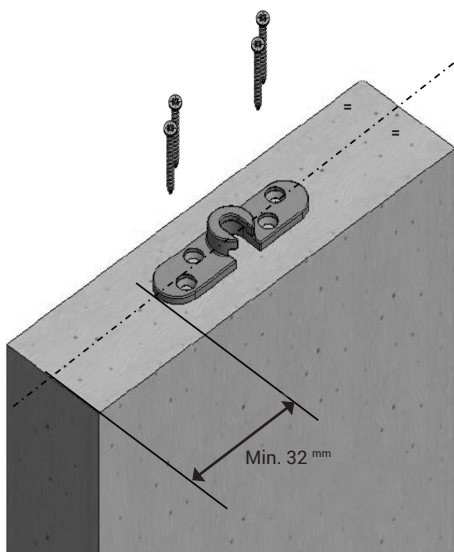
Wandmontage-
beugel 1/SS (4^x)



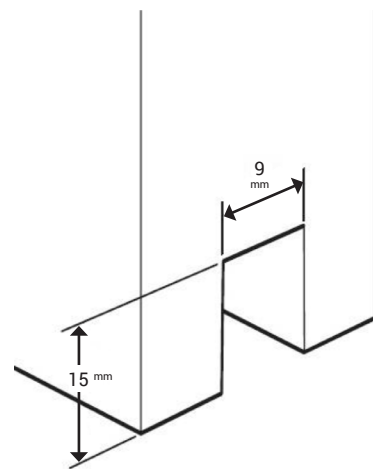
1. Henderson voorgestelde lay-out/deurhoogte.



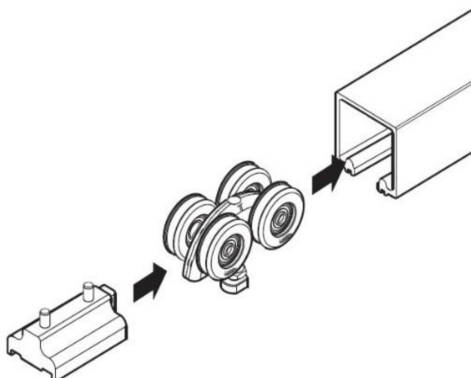
2. Positie montageplaat.



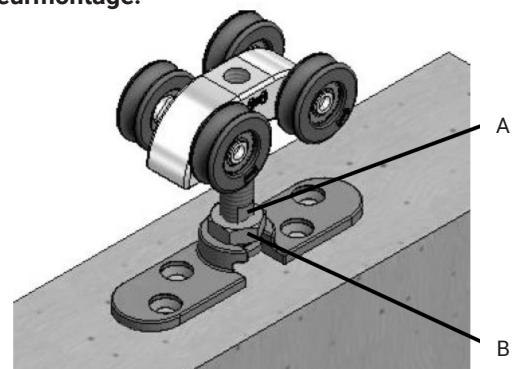
3. Groefmaten ondergeleiding.



5. Monteer de hangrollen en eindstop in de rail.

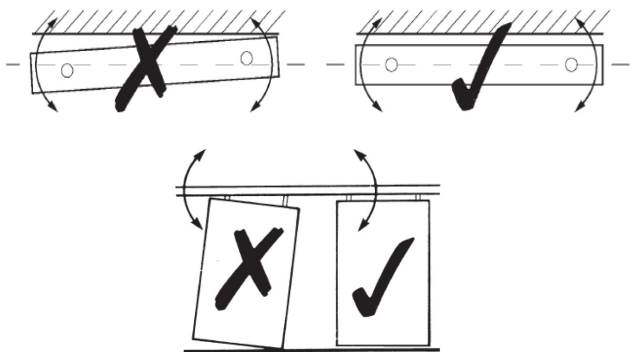


6. Deurmontage.

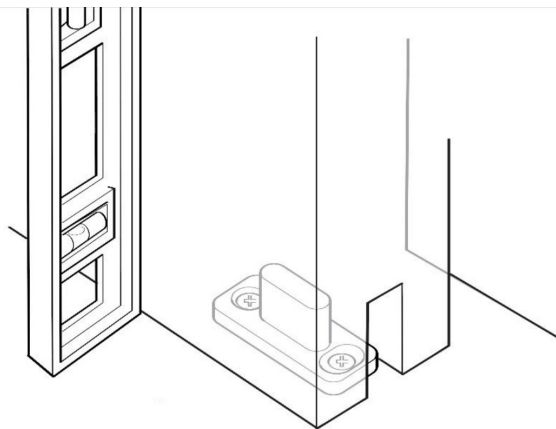


- A. Stel de deur op hoogte.
- B. Fixeer de hangrollen aan de montageplaat.

7. Controleer of de deur correct is afgesteld.

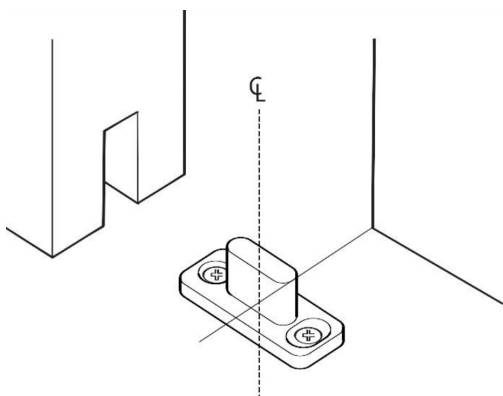


8. Monteer de ondergeleider op de vloer.



Controleer voor je de ondergeleider vast maakt of de deur waterpas hangt.

9. Monteer het hart van de ondergeleider gelijk aan de dagmaat van het kozijn.



10. Afmontage deur.

Positioneer de eindstops naar de correcte positie en zet deze vast.

