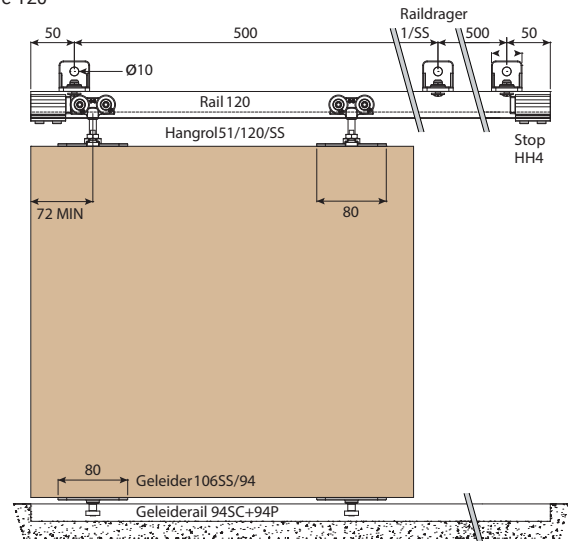


SOLTAIRE



Soltaire 120



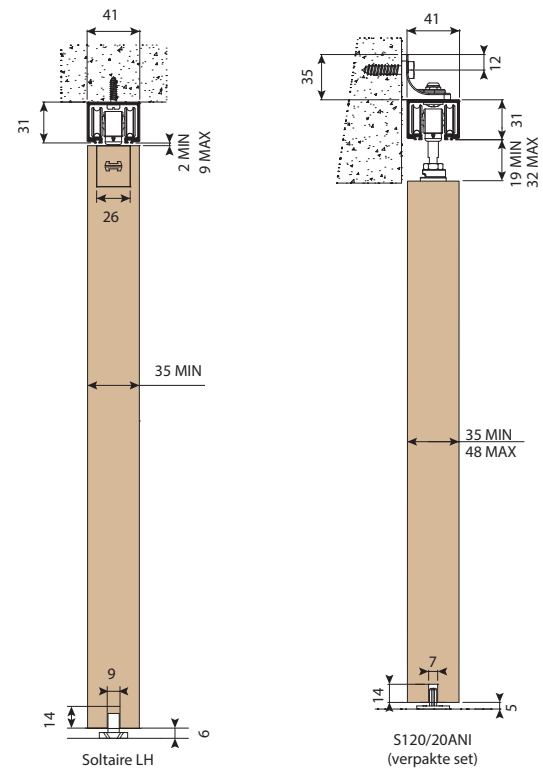
Soltaire is een schuifdeurbeslag voor rechtsschuivende panelen waar een soepele, geruisloze en duurzame werking gewenst is. Het Soltaire systeem is geschikt voor binnen- of buitentoeepassingen en bij uitstek aan de kust.

System details:

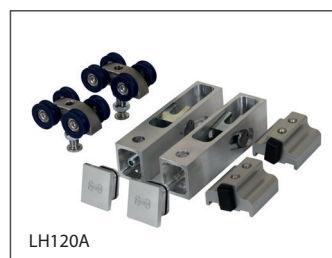
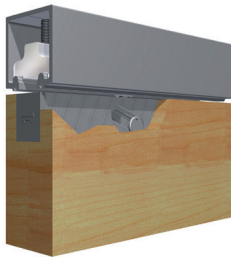
- Standaard geanodiseerde aluminium rail (120, 180 of 250) tot lengte van 6000mm.
- Bevestiging aan plafond kan direct door de rail heen of via enkele wandmontage (1/SS).
- Hangrollen en geleiders van gegoten hoogwaardige RVS316 kwaliteit en alle loopwielen zijn voorzien van RVS kogellagers.
- Er zijn drie railtypen beschikbaar voor een maximaal gewicht van 120, 180 en 250kg per deur.
- Ondergeleiding is verplicht, mogelijkheden: muurmontage (102SS/94) of bevestiging met vlakke plaat (106SS/94 - 106HSS/94).

Opties:

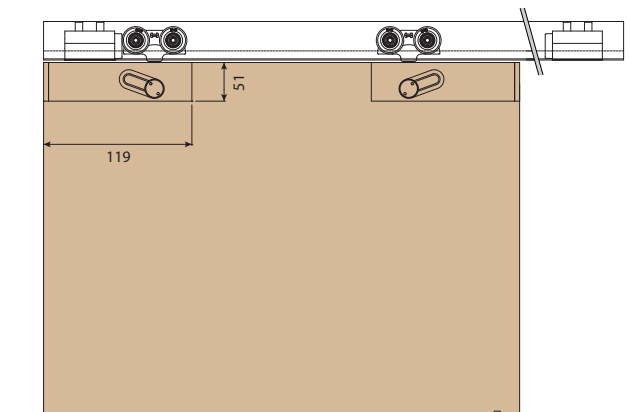
- Inlaatkom - Greep (zie bladzijde 103-104)
- Softclose - enkel bij rail 120 (zie bladzijde 45)
- Minimale inbouwhoogte (LH) of CP120 (blz. 22)



Soltaire LH



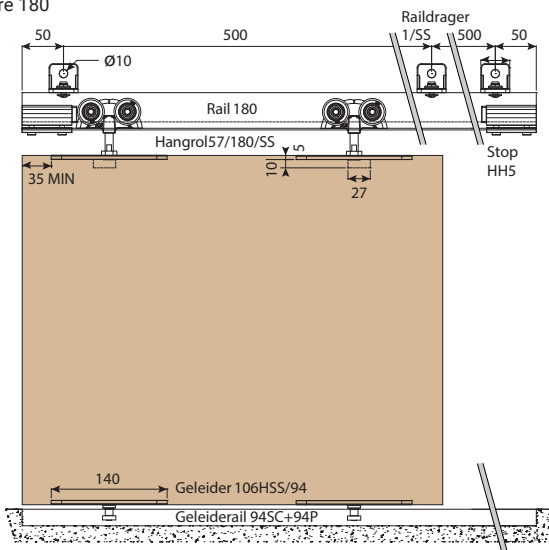
LH120A



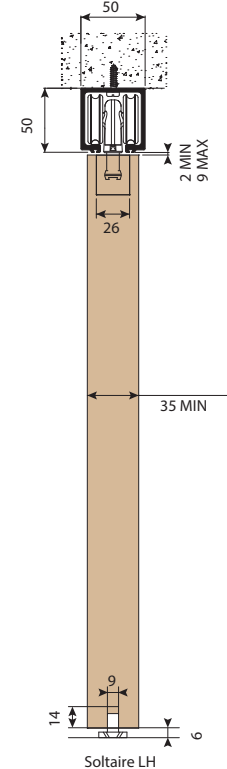
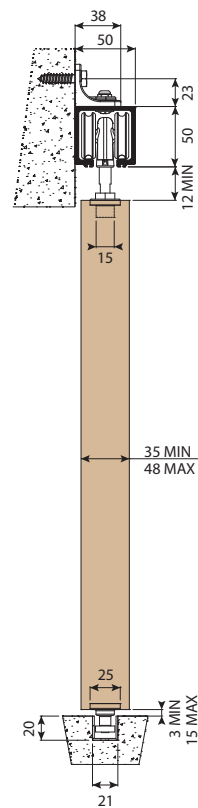
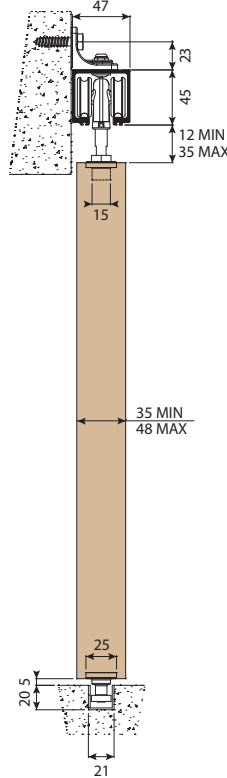
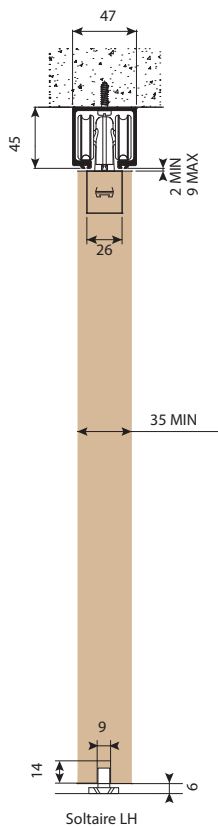
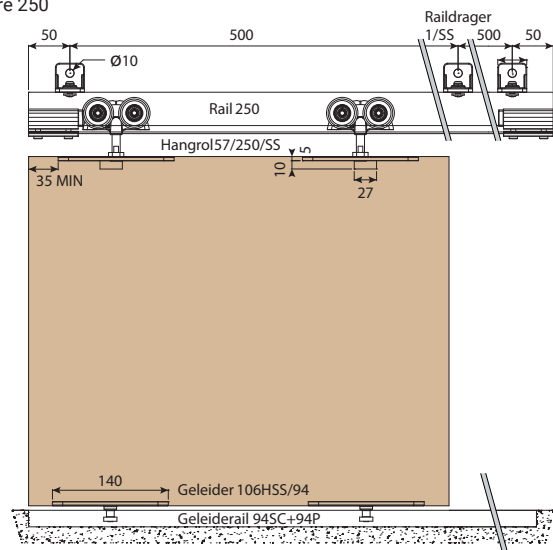
SOLTAIRE



Soltaire 180



Soltaire 250



Soltaire LH

NB: de aluminium geanodiseerde rail (120/180/250) dient apart besteld te worden, alsmede geleider (101SS)

	Deurgewicht max.	Deurmateriaal	Deurhoogte max.	Deurdikte	Opstelling
LH120A	120 kg	Hout	3000 mm	35-48 mm	
LH180A	180 kg	Hout	3300 mm	35-48 mm	
LH250A	250 kg	Hout	3300 mm	35-48 mm	

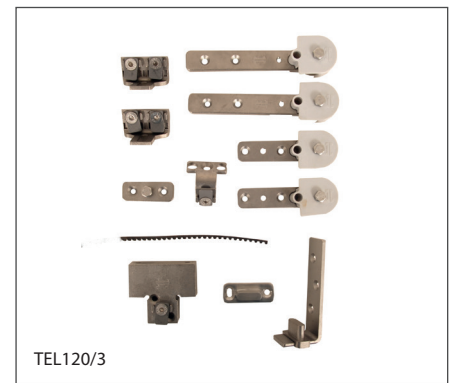
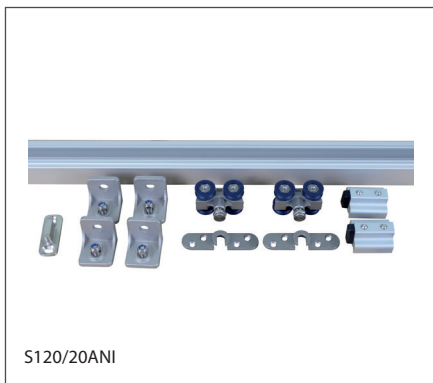
SOLTAIRE



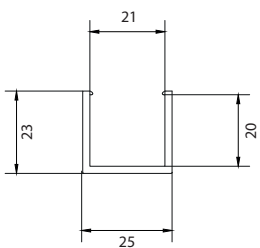
Standaard sets

*Verpakte set

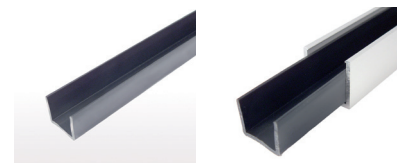
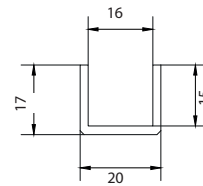
	Aantal deuren	Deurmateriaal	Deurbreedte	Deurdikte	Opstelling
S120/20ANI*	1	Hout	1050 mm	24-48 mm	
TEL120/2	T.b.v. 2	Losse Telescopische set (rail en toebehoren los bijbestellen)			
TEL120/3	T.b.v. 3	Losse Telescopische set (rail en toebehoren los bijbestellen)			



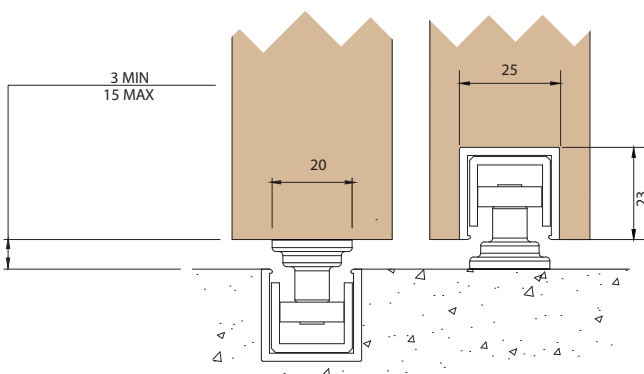
U-profiel



Detail rail 94P & rail 94SC +



Detail 106SS/94 - 94SC +



Detail 106HSS - 102SS/94 - 94SC + 94P

