









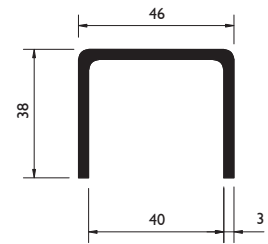
# 350 & 800 STERLING

	 350 KG	 44-54 MM	 4000 MM
	 800 KG	 54-63 MM	 5200 MM

Onderlopend rechtschuivend beslag

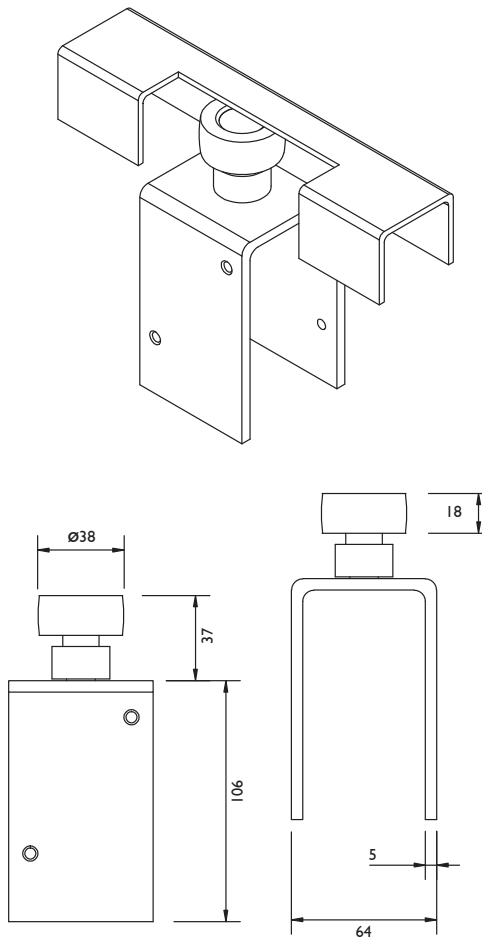
## Rail

Model: 99  
Materiaal: Stalen U-profiel, gegalvaniseerd volgens sendzimir procédé  
Lengtes: 2000 en 3000 mm  
Bevestigingsgaten: Geen

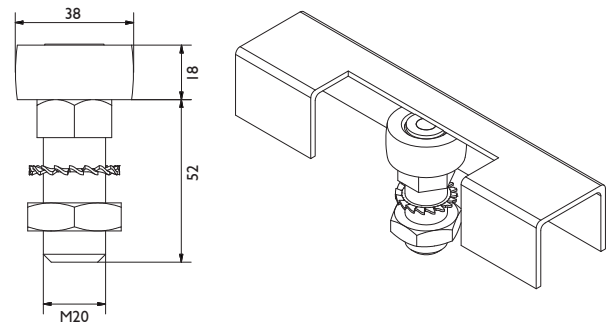


## Bovengeleiders

Bovengeleider 53/99

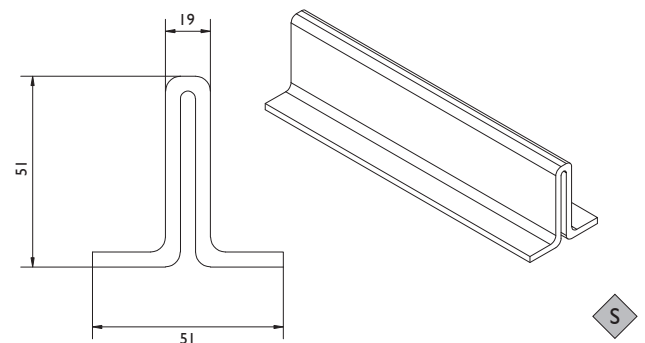


Geleider 104/99



## Onderrails

Onderrail 298



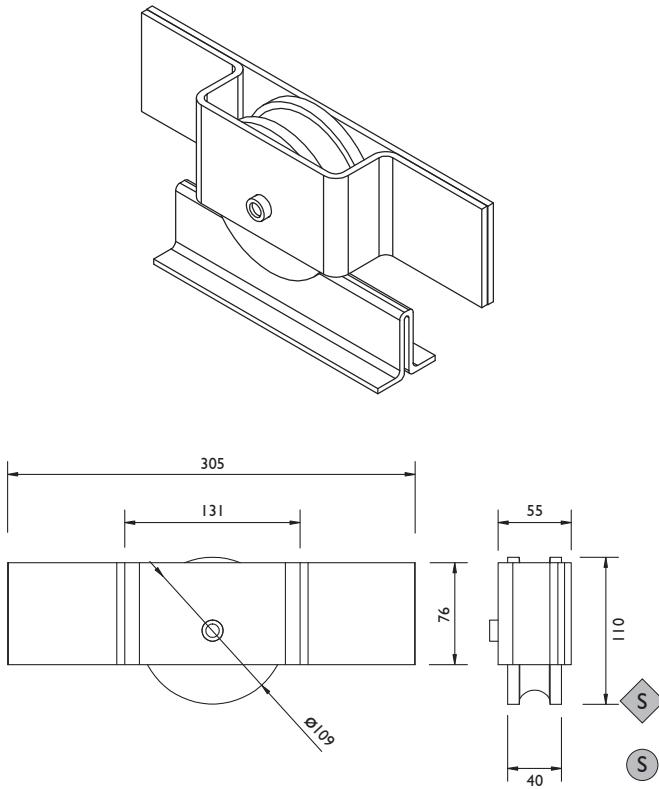
# 350 & 800 STERLING

	<b>350</b> KG	<b>44-54</b> MM	<b>4000</b> MM
	<b>800</b> KG	<b>54-63</b> MM	<b>5200</b> MM

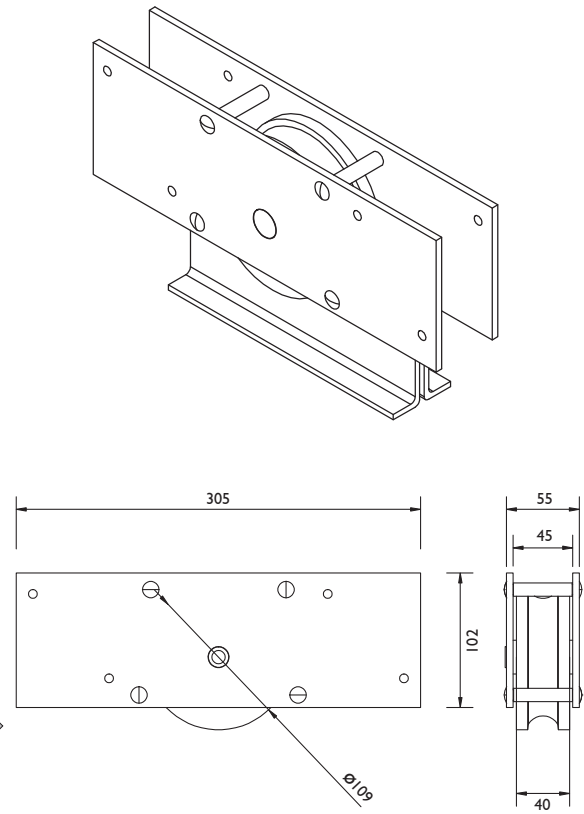
Onderlopend rechtschuivend beslag

## Onderrollen

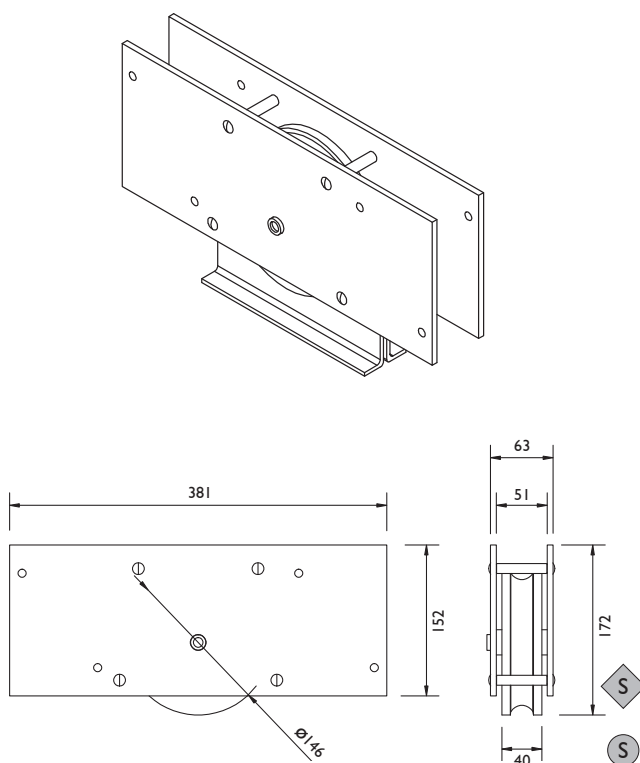
Onderrol 1S (systeem 350)



Onderrol 2 (systeem 350)



Onderrol 3 (systeem 800)



Onderrol 3S (systeem 800)

