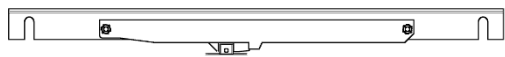


RUSTIC SOFT CLOSE

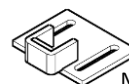
HENDERSON

Montagehandleiding

INHOUD VERPAKKING

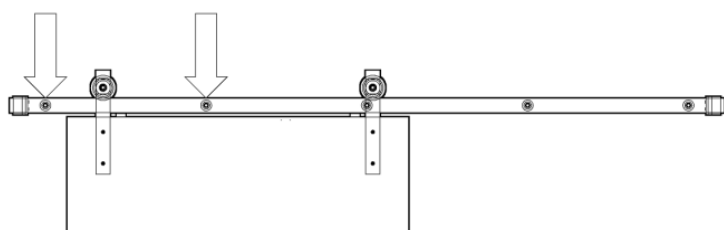


Demper & Montageplaat



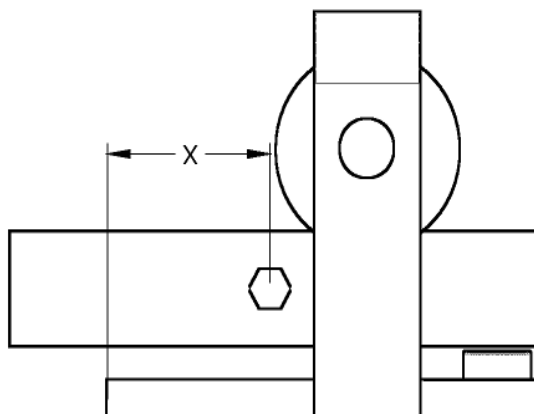
Meenemer

NOTE: Installeer de softclose nadat je de Rustic hebt geïnstalleerd volgens de instructies. Deze instructie toont de softclose aan de linkerkant van de rail (vooraanzicht). De softclose kan zowel links, rechts of dubbel gemonteerd worden.

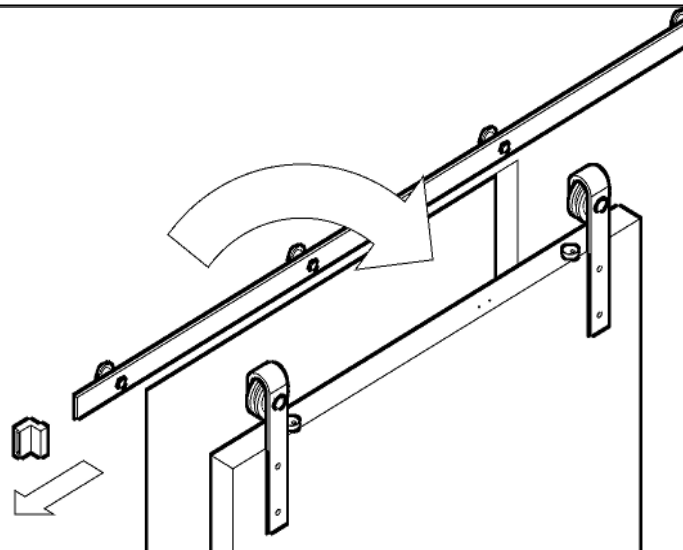


De softclose wordt gemonteerd op twee montagebouten van de rails. Verzet de anti-jump om de deur te verwijderen

STAP 1: Bepaal maat X



STAP 2: Verwijder de deur van de rails



STAP 3: Positie van de meenemer uitzetten op de deur



STAP 4: Monteer de softclose achter de rail (tekening is van achter gezien)

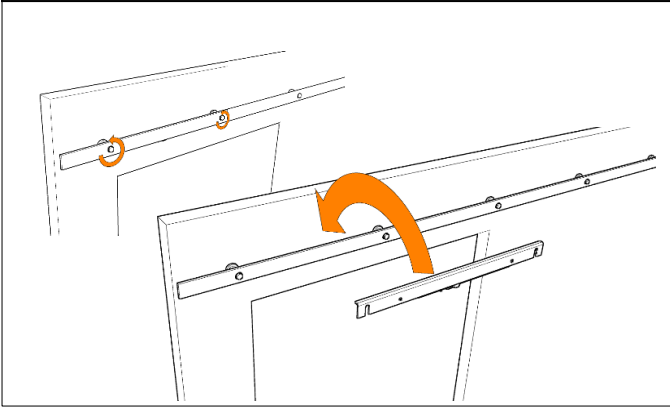


A: Rechts

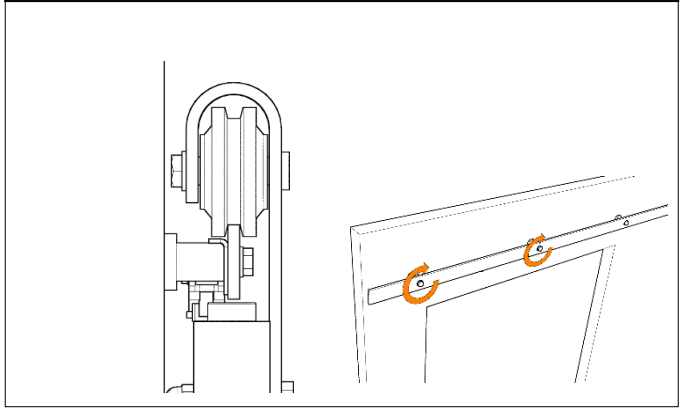


B: Links

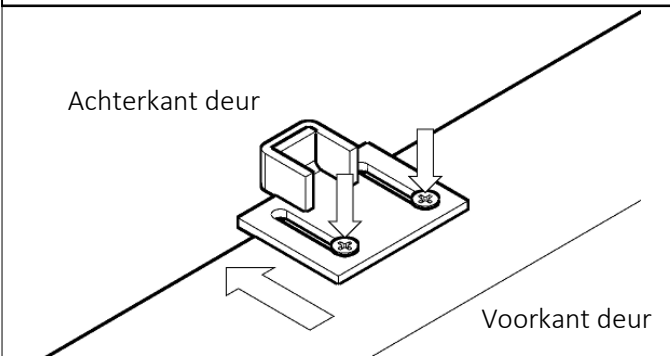
STAP 5: Draai twee montagebouten los. Plaats de softclose over de twee montagebouten



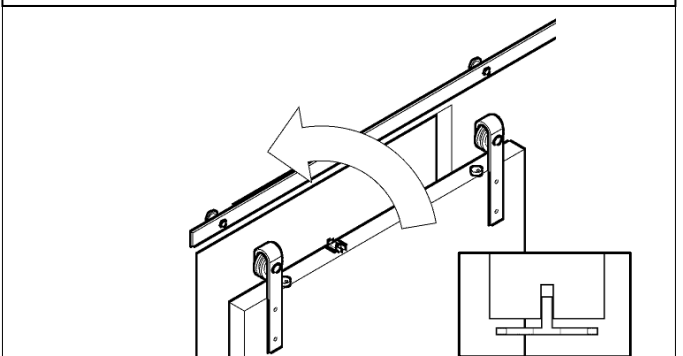
STAP 6: Draai de bout weer vast



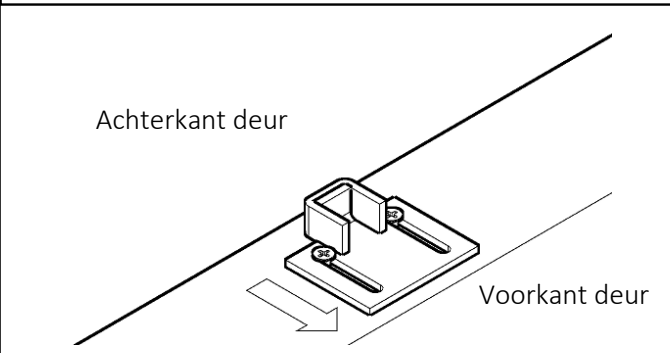
STAP 7: Monteer de meenemer maar schroef ze nog niet vast



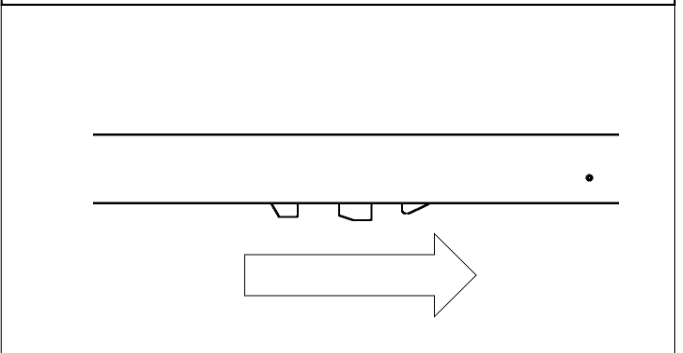
STEP 8: Hang de deur terug aan de rails



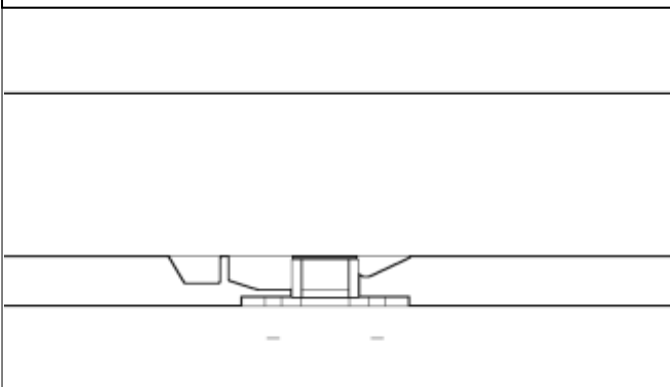
STAP 9: Stel de meenemer in op de softclose syteem en draai de schroeven vast



STAP 10: Breng de veer van de softclose op spanning



STAP 11: Controleer of de meenemer de softclose correct meeneemt



STAP 12: Controleer of de anti-jump in de juiste positie is gedraaid

