

# SHUTTER SLIDE

3 DEUREN TELESCOPISCH

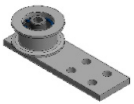
# HENDERSON

## MONTAGEHANDLEIDING E/TEL3

### KIT SPECIFICATIE

Product Code	Aantal deuren	Min. Paneel Breedte	Max. Paneel Breedte	Max. Paneel Hoogte	Paneel Dikte	Max. Deurgewicht	
						Handmatig	Elektrisch
E/TEL3	3	600mm	1200mm	3000mm	35 - 50mm	120kg	60kg

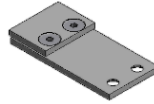
### ONDERDELEN



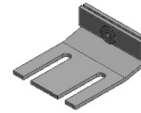
Korte Arm x2



Lange Arm x2

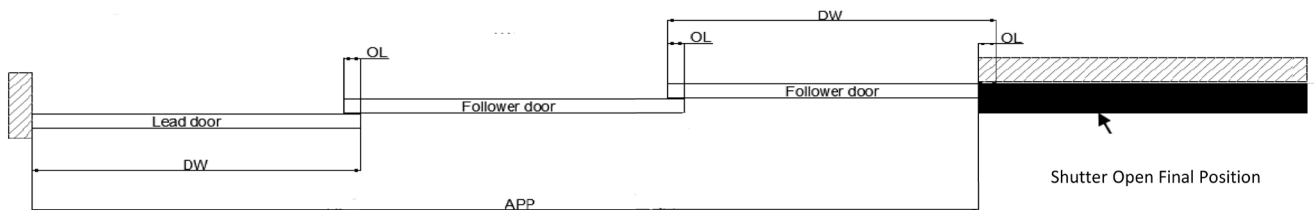


Datum Block x1



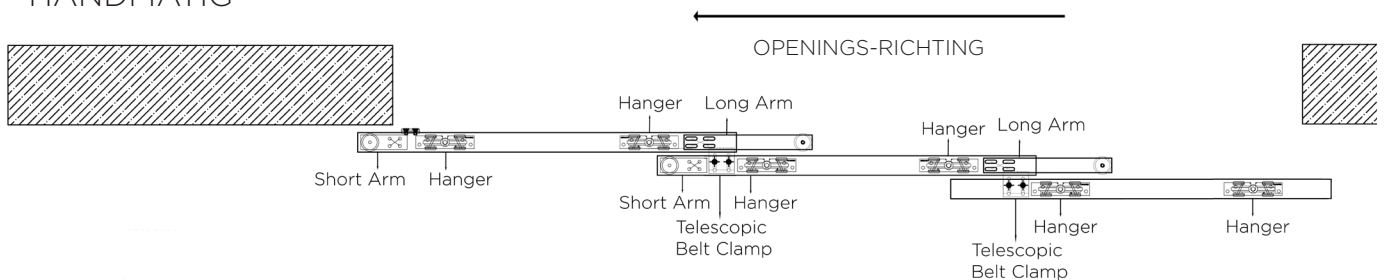
Telescopisch riemklem x2

### SYSTEM OVERVIEW

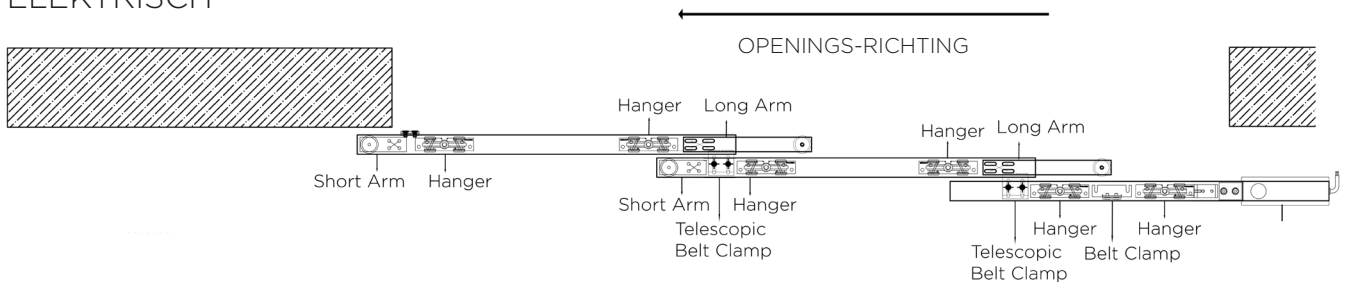


Key	Description	3 Door Formula
OL	Overlap	Aanbeveling 70mm
DW	Deur breedte	$DW = (APP + 210) / 3$
APP	Dagmaat	$APP = (DW \times 3) - 210$

### HANDMATIG



### ELEKTRISCH



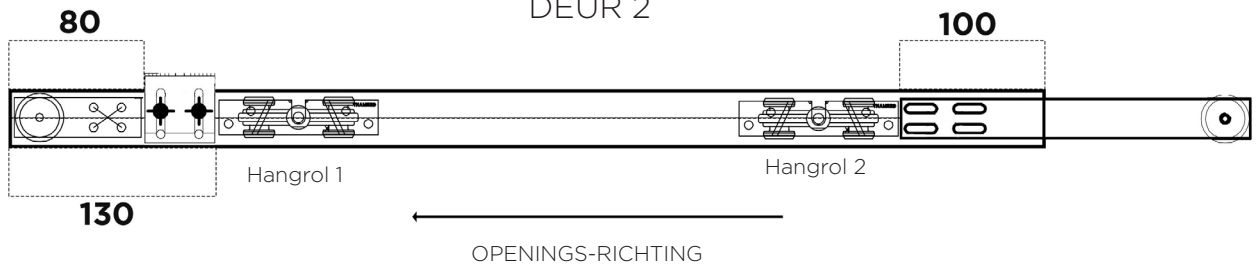
1

MONTEER ONDERDELEN OP DE DEUR.

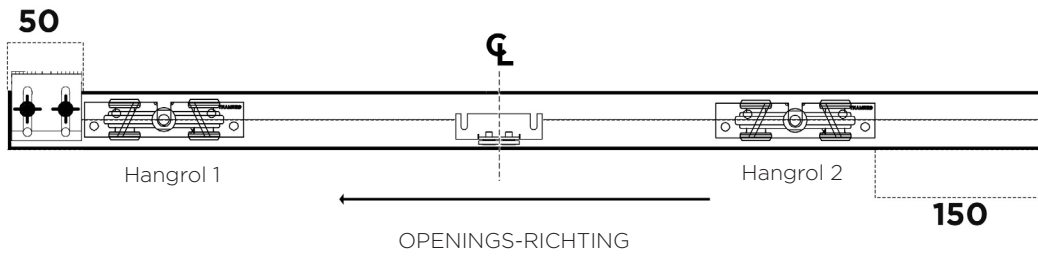
DEUR 1



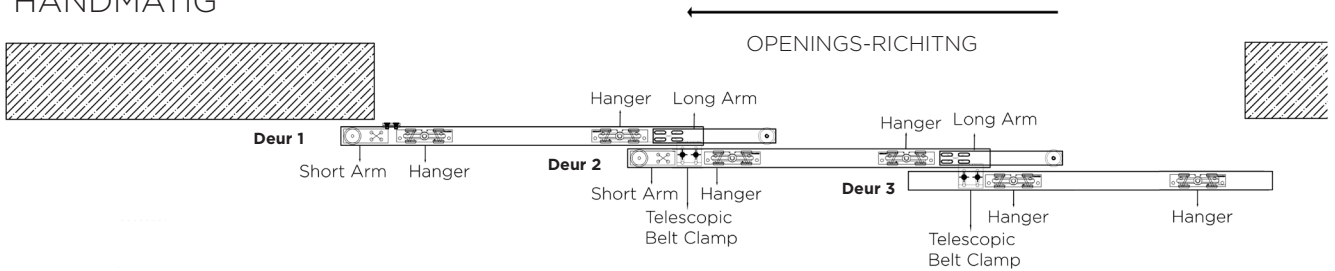
DEUR 2



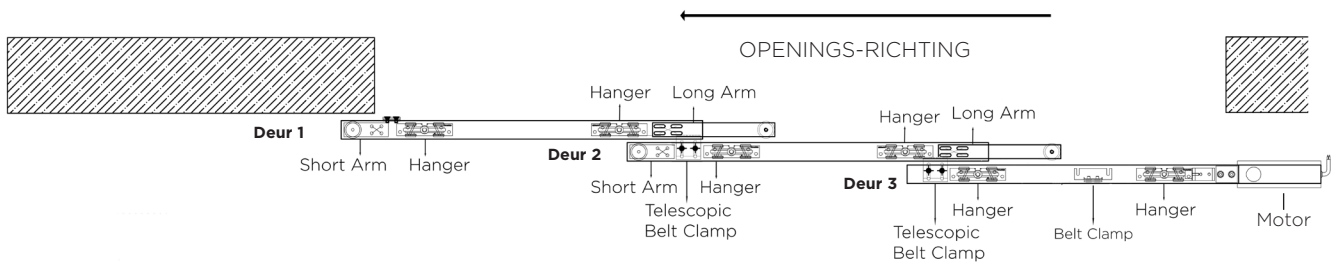
DEUR 3



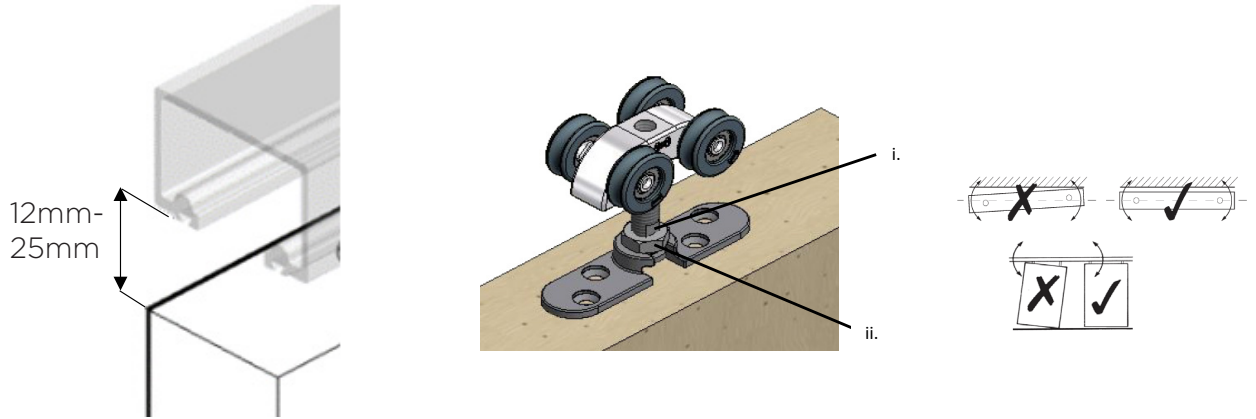
HANDMATIG



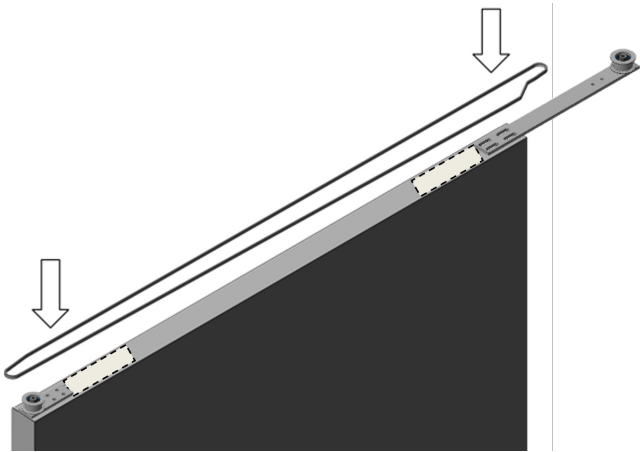
ELEKTRISCH



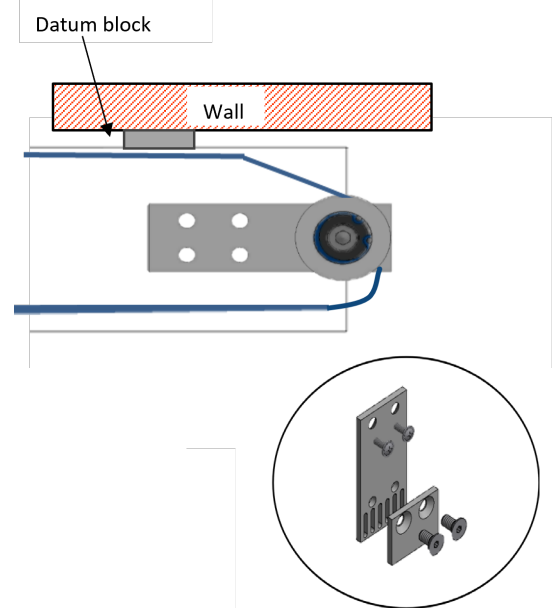
**2** MONTEER DE LUIKEN EN STEL OP DE JUISTE HOOGTE



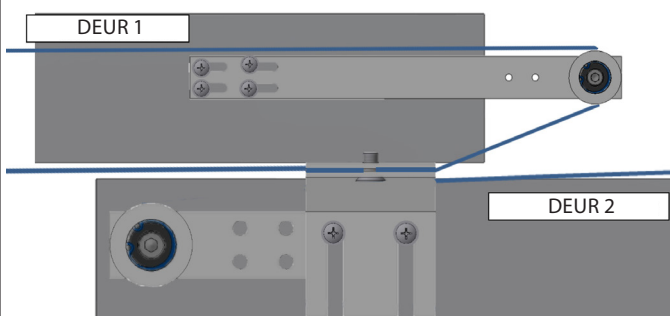
**3** MONTEER DE TANDRIEM OP DEUR 1.



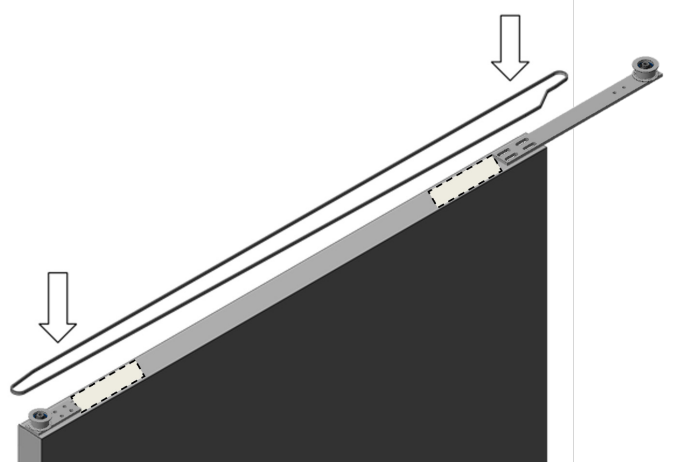
**4** MONTEER DE DATUM BLOCK OP DE MUUR BIJ DEUR 1 EN BEVESTIG DE TANDRIEM AAN DE DATUM BLOCK.



**10** MONTEER DEUR 1 EN 2 D.M.V. DE TANDRIEM AAN DE MEENEMER OP DEUR 2.

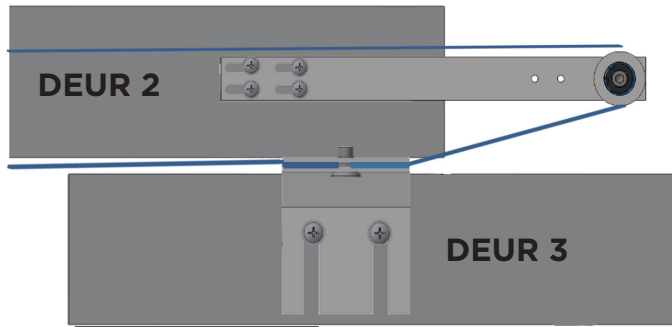


**11** MONTEER DE TANDRIEM OP DEUR 2.



5

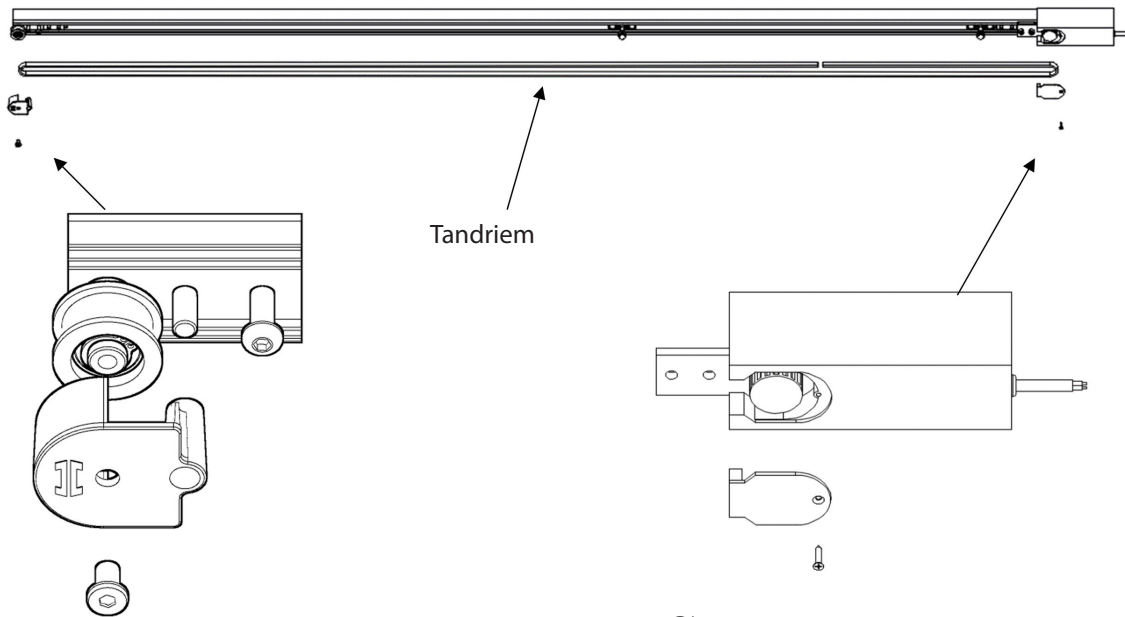
MONTEER TANDRIEM AAN TELESCOPISCHE MEENEMER OP DEUR 3.



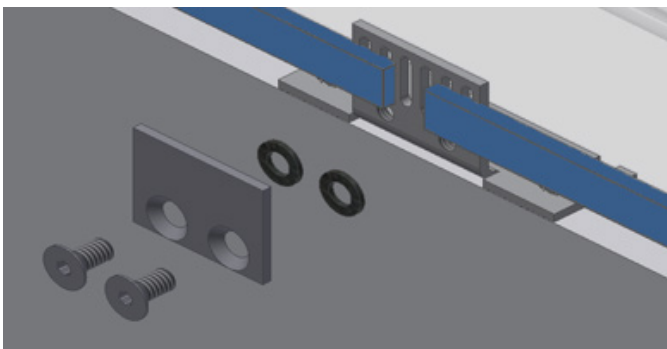
11

**ALLEEN BIJ ELEKTRISCH:** MONTEER TANDRIEM.  
ZIE OOK MONTAGEHANDLEIDING SHUTTER SLIDE

A)



B)



C)

