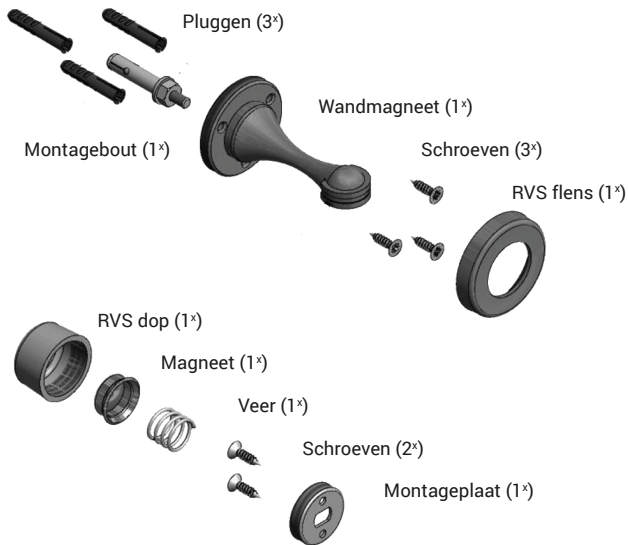


Inhoud verpakkingen

Gemonteerd

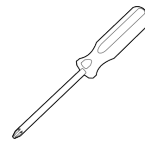


Gedemonteerd

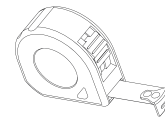


Gereedschap

Schroevendraaier



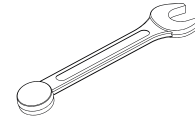
Rolmaat



Potlood



Boormachine

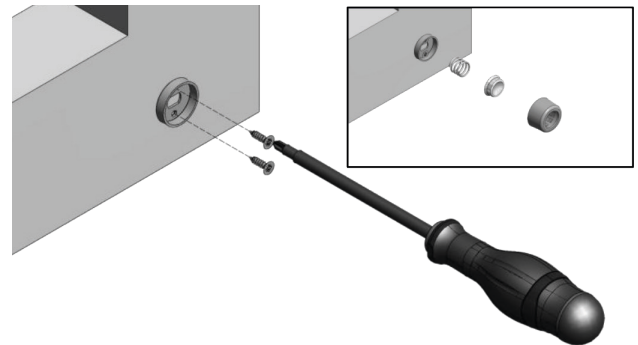


Steeksleutel 10^{mm}

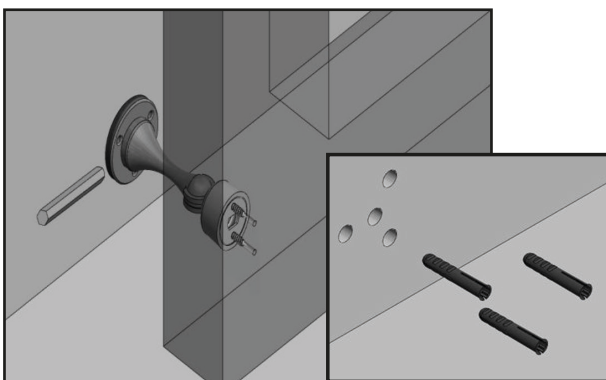


Boor Ø7

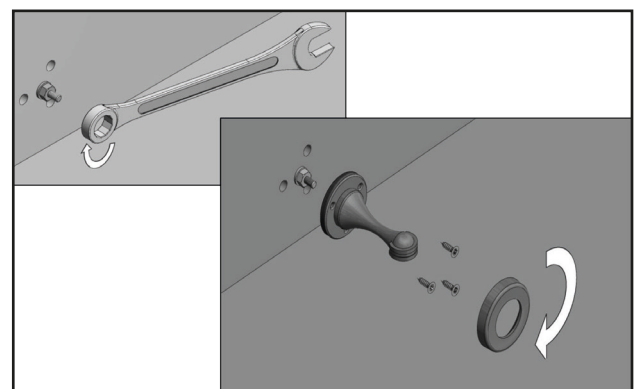
1. Positioneer de montageplaat en schroef de onderdelen vast op de draaideur.



2. Markeer de posities van de schroeven op de muur of vouwdeur en boor op de gemarkeerde posities.



3. Draai de montagebout aan en monteer de wandmagneet.



Onderhoud:

Om roest te voorkomen dient de magneet regelmatig ingespoten te worden met WD40 of Hammerite. Indien de deuren en/of ramen een poetsbeurt krijgen, wordt geadviseerd de magneet hierin mee te nemen.