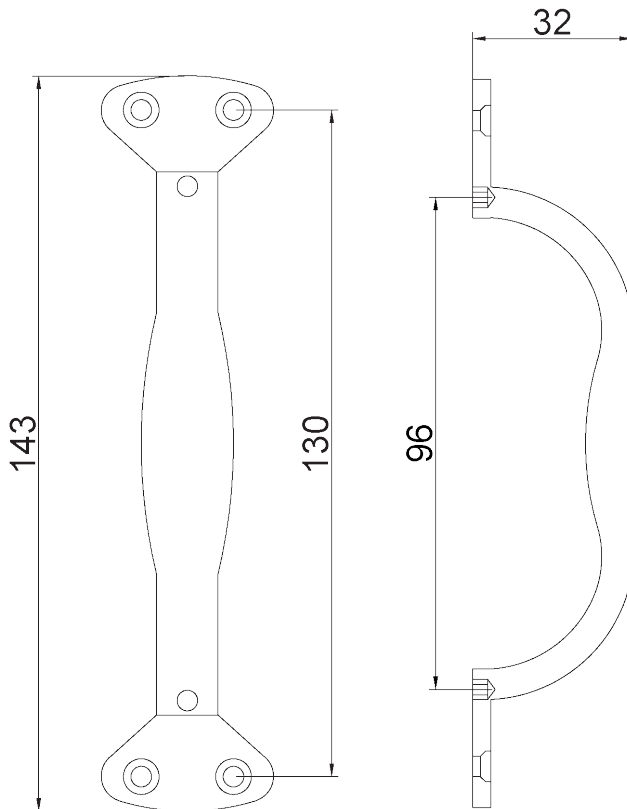


# HENDERSON



**Montagehandleiding (handgreep 710)**