

COMPACT 120



Compact 120 is ontworpen om een moderne, minimalistische afwerking te creëren en kan worden toegepast voor ruimtes met beperkte bovenruimte.

Dit maakt Compact 120 ideaal voor deurtoepassingen van vloer tot plafond, waarbij de ruimte tussen de rail en bovenkant van de deur beperkt wordt tot 2mm.

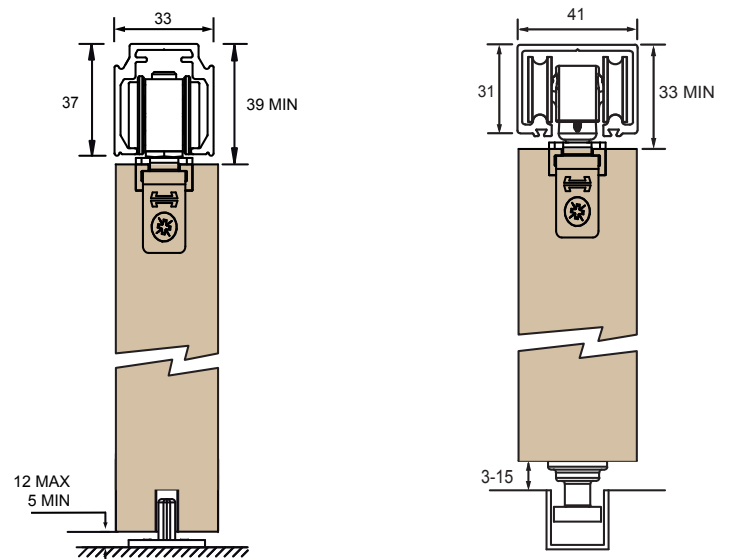
Het systeem is geschikt voor deuren tot 120kg en kan toegepast worden op Husky Pro, Husky Staal en Soltaire 120. Compact 120 heeft beperkt freeswerk, wat de installatie vereenvoudigt.

Standaard set bestaat uit:

- Aluminium bevestigingsplaat 2x
- Clipstop montageplaat 2x
- Softclose montageplaat 2x
- Bevestigingsmateriaal

Extra nodig:

- Husky Pro, Husky staal of Soltaire 120 set apart bestellen.
- SoftHP120 voor Husky Pro kan toepast worden met de extra hangrol (zit in de verpakking).



Standaard sets

	Aantal deuren	Max. deurbreedte	Max. deurgewicht	Deurmateriaal	Opstelling
CP120	1	1500 mm	120 kg	Hout	